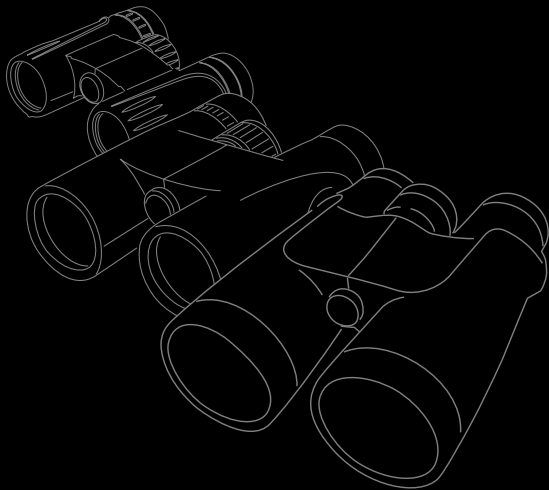
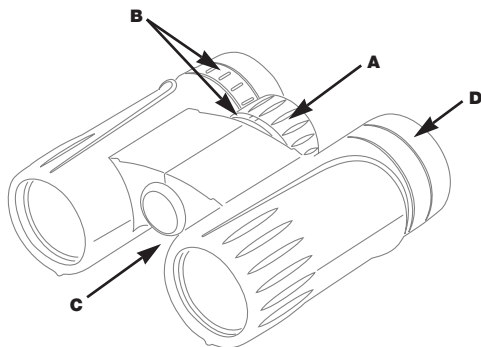


 **BRAUN**<sup>®</sup>



FERNGLAS  
BINOCULARS  
JUMELLES  
BINOCOLOS  
BINOCULARES  
VERREKIJKERS  
BINÓCULOS  
KIKARE

BEDIENUNGSANLEITUNG  
USER INSTRUCTIONS  
MODE D'EMPLOI  
ISTRUZIONI PER L'USO  
INSTRUCCIONES DE USO  
BEDIENINGSHANDLEIDING  
MANUAL DE OPERAÇÃO  
BRUKSANVISNING  
ΟΔΗΓΙΕΣ ΧΡΗΣΗΣ ΕΛ



**A** = Zentrales Einstellrad zur Scharfstellung

**B** = Sehschärfeausgleich (modellabhängig)

**C** = Stativgewinde (wo zutreffend)

**D** = Augenmuschel, dreh- oder faltbar (modellabhängig)

### **Einstellung des Augenabstands:**

Stellen Sie den Augenabstand ein, indem Sie die Gehäuseteile des Fernglases so weit zusammendrücken, bis Sie *einen* Bildkreis sehen.

### **Scharfstellen:**

1. Schließen Sie Ihr rechtes Auge und stellen Sie mit dem linken ein feststehendes Objekt mit dem zentralen Einstellrad (**A**) scharf.
2. Öffnen Sie das rechte Auge und schließen Sie das linke. Nun stellen Sie mit dem Sehschärfeausgleich (**B**) auf das Objekt mit dem rechten Auge scharf.
3. Das Fernglas ist nun auf Ihre Augen eingestellt. Sie brauchen nun nur noch das zentrale Einstellrad um auf verschiedene Objekte scharfzustellen.

Fernrohre und Teleskope haben keinen Sehschärfeausgleich.  
Drehen am Schärferad (**A**) stellt das Instrument scharf.

Drehen/falten Sie die Augenmuscheln (**D**) herunter, wenn Sie Brillenträger sind. Das erweitert den Bildkreis. Drehen/falten Sie sie hoch, wenn Sie keine Brille tragen.

**Stativgewinde (C)** (wo zutreffend):

Die meisten unserer traditionell gestalteten Ferngläser können auf ein Stativ geschraubt werden. Entfernen Sie dazu den Stopfen des Stativgewindes (**C**).

**Benutzen des Zooms** (wo zutreffend):

Stellen Sie zuerst wie oben beschrieben auf ein Objekt scharf und betätigen Sie dann den Zoomhebel oder -ring, um den Ausschnitt zu vergrößern.

**Pflege Ihres optischen Instruments**

Bewahren Sie das Instrument in der mitgelieferten Box auf, wenn Sie es nicht brauchen. Verwenden Sie das mitgelieferte Tuch oder ein Brillenputztuch, um die Linsen zu reinigen, wenn sie staubig sind. Versuchen Sie nicht, das Instrument auseinanderzunehmen, da sonst Ihre Garantie erlischt.

**VORSICHT!**

Ihre Augen können dauerhaften Schaden nehmen, wenn Sie mit dem Fernglas die Sonne betrachten, egal zu welcher Tageszeit.

**Schauen Sie also nie damit in die Sonne!**

<b>Modell</b>	<b>Binocular 8x42 WP</b>	<b>Premium 8x56 WP-ED</b>	<b>Premium 10x56 WP-ED</b>
Vergößerung	8x	8x	10x
Limsendurchmesser	42 mm	56 mm	56 mm
Prisma	Dachkant, BAK-4	Dachkant, BAK-4	Dachkant, BAK-4
Sehfeld	6,8° (119 m/1000 m)	6,1° (107 m/1000 m)	6,0° (105 m/1000 m)
Wasserdicht	•	•	•
Anti-Fog	•	•	•
Objektiv/Limsendystem	ULTRALIT®	ULTRALIT®	ULTRALIT®
Austrittspupille	5,2 mm	7,0 mm	5,6 mm
Pupillenschnittweite	17,8 mm	23 mm	18,2 mm
Min. Nahdistanz	4 m	3 m	3 m
Dioptrienausgleich	-4/+4	-4/+4	-4/+4
Augenabstand	56-74 mm	56-74 mm	56-74 mm
Wasserdicht (max. Tiefe/Zeit)	• (1,5 m/3 min.)	• (1,0 m/5 min.)	• (1,0 m/5 min.)
Gewinde für Stativ	•	•	•
Abmessungen ca. (mm)	146x126x53	165x148x66	165x148x66
Gewicht ca. (g)	670 g	1086 g	1096 g
Art.-Nr.	20150	20158	20159

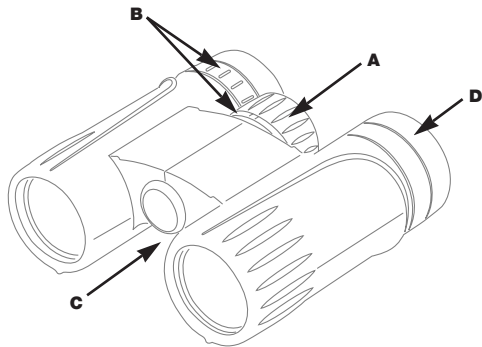
Änderungen vorbehalten.

	<b>Premium 8x42 WP</b>	<b>Premium 10x42 WP</b>	<b>Trekking 10x25 WP</b>
	8x	10x	10x
	42 mm	42 mm	25 mm
BAK-4	Dachkant, BAK-4	Dachkant, BAK-4	Dachkant, BAK-4
	7,4°	6,5°	5,5°
(100 m)	(129 m/1000 m)	(114 m / 1000 m)	(96 m / 1000 m)
	•	•	•
	•	•	•
ULTRALIT	ULTRALIT®	ULTRALIT®	ULTRALIT®
	5,25 mm	4,2 mm	2,5 mm
	18 mm	15 mm	15,5 mm
	1,2 m	1,2 m	1,5 m
	-4/+4	-4/+4	-4/+4
	56-74 mm	56-74 mm	56-74 mm
	•	•	•
(min.)	(1,5 m/3 min.)	(1,5 m/3 min.)	(1,5 m/3 min.)
	•	•	•
x66	140x110x51	140x110x51	100x105x48
	780 g	780 g	290 g
	20156	20157	20153

<b>Modell</b>	<b>Trekking 8x32 WP</b>	<b>Trekking 10x32 WP</b>	<b>B</b>
Vergößerung	8x	10x	
Linsendurchmesser	32 mm	32 mm	
Prisma	Dachkant, BAK-4	Dachkant, BAK-4	Pe
Sehfeld	7,5° (131 m/1000 m)	5,5° (96 m/1000 m)	(13
Wasserdicht	•	•	
Anti-Fog	•	•	
Objektiv/Linsensystem	ULTRALIT®	ULTRALIT®	U
Austrittspupille	4,0 mm	3,2 mm	
Pupillenschnittweite	16 mm	15 mm	
Min. Nahdistanz	1,5 m	1,5 m	
Dioptrienausgleich	-4/+4	-4/+4	
Augenabstand	56-74 mm	56-74 mm	5
Wasserdicht	•	•	
(max. Tiefe/Zeit)	(1,5 m/3 min.)	(1,5 m/3 min.)	
Gewinde für Stativ	•	•	
Abmessungen ca. (mm)	110x107x48	110x107x48	19
Gewicht ca. (g)	500 g	500 g	
Art.-Nr.	20154	20155	

Änderungen vorbehalten.

	<b>Binocular 7x50</b>	<b>Binocular 12x50</b>	<b>Binocular 16x50</b>
	7x	12x	16x
	50 mm	50 mm	50 mm
	Porro, BK-7	Porro, BK-7	Porro, BK-7
	7,5° (130 m/1000 m)	5,2° (92 m/1000 m)	4,2° (73 m/1000 m)
	-	-	-
	-	-	-
	ULTRALIT®	ULTRALIT®	ULTRALIT®
	6,5 mm	3,6 mm	2,8 mm
	15 mm	12 mm	6,6 mm
	10 m	10 m	10 m
	-4/+4	-4/+4	-4/+4
	56-74 mm	56-74 mm	56-74 mm
	-	-	-
	-	-	-
	•	•	•
	190x190x65	157x184x60	157x184x60 mm
	850 g	790 g	790 g
	20123	20125	20124



**A** = Central focussing wheel

**B** = Right diopter adjustment (depending on model)

**C** = Tripod bush to attach tripod adapter (where appropriate)

**D** = Rubber Eye-Cup

### **IDP Adjustment:**

Set the IDP (inter pupillary distance) by grasping the body of your binoculars and bending gently until you can see one circle of view.

### **Focussing:**

1. Close your right eye and focus on a fixed object, using your left eye, by turning the central focussing wheel (**A**) until the image is sharp.
2. Open your right eye and close your left eye. Now turn the right eye eyepiece (**B** - the diopter adjustment) to focus on the same object, using your right eye, until it's sharp again.
3. The binoculars are now balanced for your eyes and you will only need to use the central focusing wheel to focus on different objects.



Monoculars and telescopes do not need a diopter adjustment. Turning the eyepiece (**A**) will focus the instrument.

The soft rubber eye-cups (**D**) will turn/fold down to use when wearing spectacles. This will improve the field of view. Turn/fold up for use with-out spectacles.

**Tripod bush (C)**(if appropriate):

Most of our traditional-style binoculars can be mounted on a tripod, using a tripod adapter. Remove the tripod bush cover (**C**) to reveal a female universal screw fitting.

**Using the zoom** (if appropriate):

Focus the instrument as above first, using the lowest magnification. Then move the zoom lever or ring to bring the image closer.

**Caring for your optical instrument**

keep the instrument in the case provided when not in use.

Only use the lens cloth provided, or a spectacle cloth, to gently dust the lenses, only when necessary.

Do not attempt to take the instrument apart. This may invalidate your guarantee.

**CAUTION!**

Looking at the sun at any time may damage  
your sight.

**Do not use this instrument to view the sun!**

<b>Model</b>	<b>Binocular 8x42 WP</b>	<b>Premium 8x56 WP-ED</b>	<b>Premium 10x56 WP-ED</b>
Magnification	8x	8x	10x
Outer lens diameter	42 mm	56 mm	56 mm
Prism type	Roof, BAK-4	Roof, BAK-4	Roof, BAK-4
View angle	6,8° (119 m/1000 m)	6,1° (107 m/1000 m)	6,0° (105 m/1000 m)
Waterproof	•	•	•
Anti-Fog	•	•	•
Lens system	ULTRALIT®	ULTRALIT®	ULTRALIT®
Exit pupil	5,2 mm	7,0 mm	5,6 mm
Eye relief	17,8 mm	23 mm	18,2 mm
Close focus	4 m	3 m	3 m
Diopter adjustment	-4/+4	-4/+4	-4/+4
Interpupillary	56-74 mm	56-74 mm	56-74 mm
Waterproof (max. depth/time)	• (1,5 m/3 min.)	• (1,0 m/5 min.)	• (1,0 m/5 min.)
Screw thread to Tripod	•	•	•
Dim. approx. (mm)	146 x 126 x 53	165 x 148 x 66	165 x 148 x 66
Weight approx. (g)	670 g	1086 g	1096 g
Art.-No.	20150	20158	20159

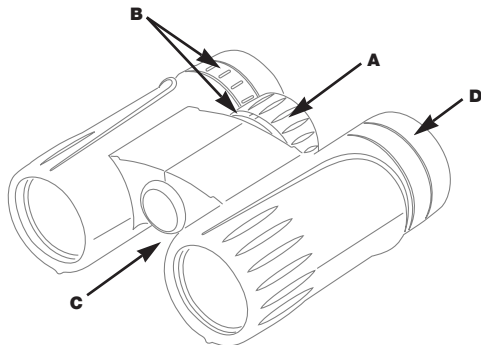
Subject to change without notice.

	<b>Premium 8x42 WP</b>	<b>Premium 10x42 WP</b>	<b>Trekking 10x25 WP</b>
	8x	10x	10x
	42 mm	42 mm	25 mm
K-4	Roof, BAK-4	Roof, BAK-4	Roof, BAK-4
	7,4°	6,5°	5,5°
00 m)	(129 m/1000 m)	(114 m / 1000 m)	(96 m / 1000 m)
	•	•	•
	•	•	•
IT	ULTRALIT®	ULTRALIT®	ULTRALIT®
	5,25 mm	4,2 mm	2,5 mm
m	18 mm	15 mm	15,5 mm
	1,2 m	1,2 m	1,5 m
	-4/+4	-4/+4	-4/+4
m	56-74 mm	56-74 mm	56-74 mm
	•	•	•
min.)	(1,5 m/3 min.)	(1,5 m/3 min.)	(1,5 m/3 min.)
	•	•	•
x66	140x110x51	140x110x51	100x105x48
g	780 g	780 g	290 g
	20156	20157	20153

<b>Model</b>	<b>Trekking 8x32 WP</b>	<b>Trekking 10x32 WP</b>	<b>BL</b>
Magnification	8x	10x	
Outer lens diameter	32 mm	32 mm	
Prism type	Roof, BAK-4	Roof, BAK-4	PO
View angle	7,5° (131 m/1000 m)	5,5° (96 m/1000 m)	(13
Waterproof	•	•	
Anti-Fog	•	•	
Lens system	ULTRALIT®	ULTRALIT®	U
Exit pupil	4,0 mm	3,2 mm	
Eye relief	16 mm	15 mm	
Close focus	1,5 m	1,5 m	
Diopter adjustment	-4/+4	-4/+4	
Interpupillary	56-74 mm	56-74 mm	5
Waterproof (max. depth/time)	• (1,5 m/3 min.)	• (1,5 m/3 min.)	
Screw thread to Tripod	•	•	
Dim. approx. (mm)	110x107x48	110x107x48	19
Weight approx. (g)	500 g	500 g	
Art.-No.	20154	20155	

Subject to change without notice.

	<b>Binocular 7x50</b>	<b>Binocular 12x50</b>	<b>Binocular 16x50</b>
	7x	12x	16x
	50 mm	50 mm	50 mm
	Porro, BK-7	Porro, BK-7	Porro, BK-7
	7,5° (130 m/1000 m)	5,2° (92 m/1000 m)	4,2° (73 m/1000 m)
	-	-	-
	-	-	-
	ULTRALIT®	ULTRALIT®	ULTRALIT®
	6,5 mm	3,6 mm	2,8 mm
	15 mm	12 mm	6,6 mm
	10 m	10 m	10 m
	-4/+4	-4/+4	-4/+4
	56-74 mm	56-74 mm	56-74 mm
	-	-	-
	-	-	-
	•	•	•
	190x190x65	157x184x60	157x184x60 mm
	850 g	790 g	790 g
	20123	20125	20124



- A** = Molette centrale pour la mise au point  
**B** = Réglage de la netteté droite (selon le modèle)  
**C** = Filetage pour trépied (si applicable)  
**D** = Bonnette oculaire, tournante ou pliable (selon le modèle)

### Réglage de l'écart interpupillaire :

Réglez l'écart interpupillaire en pliant les deux lunettes de vos jumelles jusqu'à ce que vous voyiez une seule image circulaire.

### Mise au point de l'image :

1. Fermez votre œil droit et, avec l'œil gauche, mettez un objet fixe au point en tournant la molette centrale (**A**).
2. Ouvrez l'œil droit et fermez l'œil gauche. Mettez l'objet au point avec l'œil droit en tournant la molette de netteté (**B**).
3. Maintenant les jumelles sont réglées pour vos yeux. Il suffit de tourner la molette centrale pour mettre au point des objets différents.

Des longues-vues et des télescopes ne disposent pas d'un réglage de netteté.

Pour la mise au point de l'instrument, il faut tourner la molette **(A)**. Si vous portez des lunettes, pliez les bonnettes oculaires **(D)** vers le bas pour agrandir l'image circulaire. Pliez les bonnettes oculaires vers le haut si vous n'êtes pas porteur de lunettes.

**Filetage pour trépied (C)** (si applicable) :

La plupart des nos jumelles en dessin traditionnel peut être vissée sur un trépied. Pour ce faire, retirez le bouchon du filetage **(C)**.

**Utilisation du zoom** (si applicable) :

Mettez d'abord un objet au point comme c'est décrit ci-dessus et actionnez le levier ou la boucle de zoom pour agrandir le fragment d'image.

**Entretien de votre instrument optique**

Entreposez les jumelles dans la boîte fournie quand vous n'utilisez pas vos jumelles. Utilisez le tissu fourni ou une lingette lunettes pour nettoyer les lentilles quand elles sont poussiéreuses.

N'essayez pas de démonter les jumelles. Sinon, vous perdrez la garantie.

**AVERTISSEMENT !**

Vous risquez de provoquer des lésions oculaires irréparables si vous regardez le soleil avec les jumelles, quelque soit l'heure du jour.

**N'orientez en aucun cas vos jumelles directement vers le soleil !**

<b>Modèle</b>	<b>Binocular 8x42 WP</b>	<b>Premium 8x56 WP-ED</b>	<b>Premium 10x56 WP-ED</b>
Grossissement	8x	8x	10x
Diamètre de l'objectif	42 mm	56 mm	56 mm
Prisme	Toit , BAK-4	Toit , BAK-4	Toit , BAK-4
Champ de vision	6,8° (119 m/1000 m)	6,1° (107 m/1000 m)	6,0° (105 m/1000 m)
Étanchéité à l'eau	•	•	•
Anti-Fog	•	•	•
Sys. de l'objectif/lentille	ULTRALIT®	ULTRALIT®	ULTRALIT®
Pupille de sortie	5,2 mm	7,0 mm	5,6 mm
Distance oculaire	17,8 mm	23 mm	18,2 mm
Dist. min. de mise au point	4 m	3 m	3 m
Plage d'aj. d. dioptries	-4/+4	-4/+4	-4/+4
Écart interpupillaire	56-74 mm	56-74 mm	56-74 mm
Étanchéité à l'eau (profondeur/temps max.)	• (1,5 m/3 min.)	• (1,0 m/5 min.)	• (1,0 m/5 min.)
Filetage pour trépied	•	•	•
Dimensions : env. (mm)	146 x 126 x 53	165x148x66	165x148x66
Poids : env. (g)	670 g	1086 g	1096 g
Réf.No.	20150	20158	20159

Sous réserve de modifications.

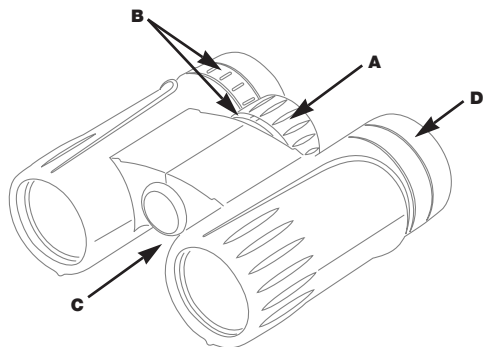


	<b>Premium 8x42 WP</b>	<b>Premium 10x42 WP</b>	<b>Trekking 10x25 WP</b>
	8x	10x	10x
	42 mm	42 mm	25 mm
K-4	Toit, BAK-4	Toit, BAK-4	Toit, BAK-4
	7,4°	6,5°	5,5°
00 m)	(129 m/1000 m)	(114 m / 1000 m)	(96 m / 1000 m)
	•	•	•
	•	•	•
IT	ULTRALIT®	ULTRALIT®	ULTRALIT®
m	5,25 mm	4,2 mm	2,5 mm
m	18 mm	15 mm	15,5 mm
	1,2 m	1,2 m	1,5 m
	-4/+4	-4/+4	-4/+4
m	56-74 mm	56-74 mm	56-74 mm
	•	•	•
min.)	(1,5 m/3 min.)	(1,5 m/3 min.)	(1,5 m/3 min.)
	•	•	•
x66	140x110x51	140x110x51	100x105x48
g	780 g	780 g	290 g
	20156	20157	20153

<b>Modèle</b>	<b>Trekking 8x32 WP</b>	<b>Trekking 10x32 WP</b>	<b>BI</b>
Grossissement	8x	10x	
Diamètre de l'objectif	32 mm	32 mm	
Prisme	Toit, BAK-4	Toit, BAK-4	PO
Champ de vision	7,5° (131 m/1000 m)	5,5° (96 m/1000 m)	(131 m/1000 m)
Étanchéité à l'eau	•	•	
Anti-Fog	•	•	
Sys. de l'objectif/lentille	ULTRALIT®	ULTRALIT®	U
Pupille de sortie	4,0 mm	3,2 mm	
Distance oculaire	16 mm	15 mm	
Dist. min. de mise au point	1,5 m	1,5 m	
Plage d'aj. d. dioptries	-4/+4	-4/+4	
Écart interpupillaire	56-74 mm	56-74 mm	56-74 mm
Étanchéité à l'eau (profondeur/temps max.)	• (1,5 m/3 min.)	• (1,5 m/3 min.)	
Filetage pour trépied	•	•	
Dimensions : env. (mm)	110x107x48	110x107x48	110x107x48
Poids : env. (g)	500 g	500 g	
Réf.No.	20154	20155	

Sous réserve de modifications.

	<b>Binocular 7x50</b>	<b>Binocular 12x50</b>	<b>Binocular 16x50</b>
	7x	12x	16x
	50 mm	50 mm	50 mm
	Porro, BK-7	Porro, BK-7	Porro, BK-7
	7,5° (130 m/1000 m)	5,2° (92 m/1000 m)	4,2° (73 m/1000 m)
	-	-	-
	-	-	-
	ULTRALIT®	ULTRALIT®	ULTRALIT®
	6,5 mm	3,6 mm	2,8 mm
	15 mm	12 mm	6,6 mm
	10 m	10 m	10 m
	-4/+4	-4/+4	-4/+4
	56-74 mm	56-74 mm	56-74 mm
	-	-	-
	-	-	-
	•	•	•
	190x190x65	157x184x60	157x184x60 mm
	850 g	790 g	790 g
	20123	20125	20124



- A** = Rotella centrale per la messa a fuoco  
**B** = Regolazione della acutezza visiva destra (a seconda del modello)  
**C** = Filettatura per treppiede (se previsto)  
**D** = Conchiglia oculare, ruotabile o pieghevole (a seconda del modello)

### **Regolazione della distanza tra oculari:**

Per regolare la corretta distanza interpupillare, piegare i due corpi del binocolo fino a vedere un'unica immagine circolare.

### **Messa a fuoco:**

1. Chiudere l'occhio destro e mettere a fuoco con l'occhio sinistro l'immagine dell'oggetto prescelto con l'ausilio della rotella centrale di focalizzazione (**A**).
2. Aprire l'occhio destro e chiudere l'occhio sinistro. Mettere a fuoco con l'occhio destro l'immagine dell'oggetto con l'ausilio della regolazione della acutezza visiva (**B**).
3. Il binocolo è ora regolato per i vostri occhi. Basta girare la rotella centrale di focalizzazione per mettere a fuoco i differenti oggetti.

Cannocchiali e telescopi non sono dotati della regolazione della acutezza visiva.

Girando la rotella centrale **(A)** si mette a fuoco lo strumento .

Ruotare/piegare verso il basso le conchiglie oculari **(D)** se siete portatori di occhiali. Ciò amplia il cerchio di immagine. Ruotare/piegare verso l'alto se non siete portatori di occhiali.

**Filettatura per treppiede (C)** (se previsto):

La maggior parte dei nostri binocoli tradizionali può essere avvitata ad un treppiede. Per farlo togliere il tappo della filettatura per treppiede **(C)**.

**Utilizzare lo zoom** (se previsto):

Mettere per prima cosa a fuoco un oggetto come descritto sopra ed azionare quindi la leva o l'anello per lo zoom, per ingrandire la sezione di immagine prescelta.

**Manutenzione del vostro strumento ottico**

Quando non si utilizza lo strumento, riporlo nel box fornito. Servirsi del panno fornito o di un apposito panno per la pulizia degli occhiali per pulire le lenti quando si impolverano.

Non provare mai a smontare lo strumento, poiché altrimenti decade la garanzia.

**AVVERTENZA!**

I vostri occhi potrebbero subire danni irreversibili se osservate il sole con il binocolo, e ciò a qualsiasi ora del giorno.

**Non osservare quindi mai il sole direttamente!**

<b>Modello</b>	<b>Binocular 8x42 WP</b>	<b>Premium 8x56 WP-ED</b>	<b>Premium 10x56 WP-ED</b>
Ingrandimento	8x	8x	10x
Diametro lente	42 mm	56 mm	56 mm
Tipo di prismi	A tetto, BAK-4	A tetto, BAK-4	A tetto, BAK-4
Campo visivo	6,8° (119 m/1000 m)	6,1° (107 m/1000 m)	6,0° (105 m/1000 m)
Impermeabile	•	•	•
Anti-Fog	•	•	•
Sistema obiettivo/lente	ULTRALIT®	ULTRALIT®	ULTRALIT®
Pupilla di uscita	5,2 mm	7,0 mm	5,6 mm
Estrazione pupillare	17,8 mm	23 mm	18,2 mm
Dist. min. di focalizzazione	4 m	3 m	3 m
Compensazione diottrica	-4/+4	-4/+4	-4/+4
Distanza tra oculari	56-74 mm	56-74 mm	56-74 mm
Impermeabile (max prof./tempo)	• (1,5 m/3 min.)	• (1,0 m/5 min.)	• (1,0 m/5 min.)
Filettatura per treppiede	•	•	•
Dimensioni ca. (mm)	146 x 126 x 53	165x148x66	165x148x66
Peso ca. (g)	670 g	1086 g	1096 g
N. art.	20150	20158	20159

Con riserva di modifiche.

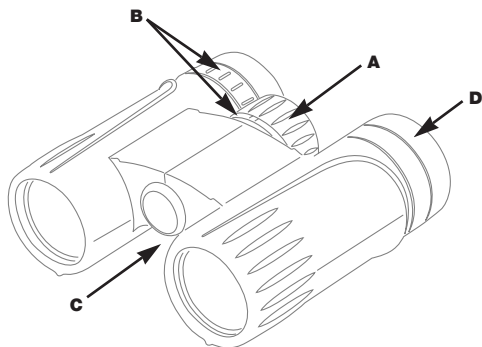
	<b>Premium 8x42 WP</b>	<b>Premium 10x42 WP</b>	<b>Trekking 10x25 WP</b>
	8x	10x	10x
	42 mm	42 mm	25 mm
AK-4	A tetto, BAK-4	A tetto, BAK-4	A tetto, BAK-4
	7,4°	6,5°	5,5°
00 m)	(129 m/1000 m)	(114 m / 1000 m)	(96 m / 1000 m)
	•	•	•
	•	•	•
IT	ULTRALIT®	ULTRALIT®	ULTRALIT®
	5,25 mm	4,2 mm	2,5 mm
m	18 mm	15 mm	15,5 mm
	1,2 m	1,2 m	1,5 m
	-4/+4	-4/+4	-4/+4
m	56-74 mm	56-74 mm	56-74 mm
	•	•	•
min.)	(1,5 m/3 min.)	(1,5 m/3 min.)	(1,5 m/3 min.)
	•	•	•
x66	140x110x51	140x110x51	100x105x48
g	780 g	780 g	290 g
	20156	20157	20153

<b>Modello</b>	<b>Trekking 8x32 WP</b>	<b>Trekking 10x32 WP</b>	<b>B</b>
Ingrandimento	8x	10x	
Diametro lente	32 mm	32 mm	
Tipo di prismi	A tetto, BAK-4	A tetto, BAK-4	Pa
Campo visivo	7,5° (131 m/1000 m)	5,5° (96 m/1000 m)	(13
Impermeabile	•	•	
Anti-Fog	•	•	
Sistema obiettivo/lente	ULTRALIT®	ULTRALIT®	U
Pupilla di uscita	4,0 mm	3,2 mm	
Estrazione pupillare	16 mm	15 mm	
Dist. min. di focalizzazione	1,5 m	1,5 m	
Compensazione diottrica	-4/+4	-4/+4	
Distanza tra oculari	56-74 mm	56-74 mm	5
Impermeabile (max prof./tempo)	• (1,5 m/3 min.)	• (1,5 m/3 min.)	
Filettatura per treppiede	•	•	
Dimensioni ca. (mm)	110x107x48	110x107x48	19
Peso ca. (g)	500 g	500 g	
N. art.	20154	20155	

Con riserva di modifiche.



	<b>Binocular 7x50</b>	<b>Binocular 12x50</b>	<b>Binocular 16x50</b>
	7x	12x	16x
	50 mm	50 mm	50 mm
	Porro, BK-7	Porro, BK-7	Porro, BK-7
	7,5° (130 m/1000 m)	5,2° (92 m/1000 m)	4,2° (73 m/1000 m)
	-	-	-
	-	-	-
IT	ULTRALIT®	ULTRALIT®	ULTRALIT®
	6,5 mm	3,6 mm	2,8 mm
	15 mm	12 mm	6,6 mm
	10 m	10 m	10 m
	-4/+4	-4/+4	-4/+4
	56-74 mm	56-74 mm	56-74 mm
	-	-	-
min.)	-	-	-
	•	•	•
x48	190x190x65	157x184x60	157x184x60 mm
	850 g	790 g	790 g
	20123	20125	20124



**A** = Rueda central de enfoque

**B** = Ajuste de nitidez derecha

**C** = Rosca para trípode (si aplicable)

**D** = Ocular, giratorio o plegable (depende del modelo)

### **Ajuste de la distancia ocular**

Ajuste la distancia ocular en que doble las dos mitades de los binoculares hasta que vea una imagen circular.

### **Enfocar:**

1. Cierre su ojo derecho y enfoque un objeto fijo con el ojo izquierdo girando la rueda central de enfoque (**A**).
2. Abra el ojo derecho y cierre el izquierdo. Enfoque el objeto con el ojo derecho girando el ajuste de nitidez derecha (**B**).
3. Ahora los binoculares están ajustados a sus ojos. Basta con girar la rueda central para enfocar los objetos diferentes.

Largavistas y telescopios no disponen del ajuste de nitidez.

Gire la rueda de enfoque (**A**) para enfocar el instrumento.

Gire/pliegue los oculares (**D**) hacia abajo si es usuario de gafas ya que esto amplía el círculo de la imagen. Gire/pliegue los oculares hacia arriba si no lleva gafas.

**Rosca para trípode (C)** (si aplicable):

La mayoría de nuestros binoculares del diseño tradicional se pueden atornillar a un trípode. Retire el tapón de la rosca para trípode (**C**).

**Usar el zoom** (si aplicable):

Enfoque primero los binoculares a un objeto tal como se describe arriba. Mueva la palanca o la anilla de zoom para ampliar el encuadre.

**Cuidado de su instrumento óptico**

En caso de no utilizarlos, guarde los binoculares en la caja suministrada. Use el paño suministrado o una toallita limpiagafas para limpiar las lentes en caso de que estén polvorientas.

No intente desmontar partes de los binoculares. De otra manera extinguirá la garantía.

**ATENCIÓN!**

Enfocar el sol con los binoculares puede dañar permanentemente sus ojos.

**Por eso, ¡jamás mire el sol  
con los binoculares!**

<b>Modelo</b>	<b>Binocular 8x42 WP</b>	<b>Premium 8x56 WP-ED</b>	<b>Premium 10x56 WP-ED</b>
Aumentos	8x	8x	10x
Diámetro de objetivo	42 mm	56 mm	56 mm
Prisma	Tejado, BAK-4	Tejado, BAK-4	Tejado, BAK-4
Campo de visión	6,8° (119 m/1000 m)	6,1° (107 m/1000 m)	6,0° (105 m/1000 m)
Resistente al agua	•	•	•
Anti-Fog	•	•	•
Sistema de objetivo	ULTRALIT®	ULTRALIT®	ULTRALIT®
Pupila de salida	5,2 mm	7,0 mm	5,6 mm
Dist. entre pup. de sall. y ocular	17,8 mm	23 mm	18,2 mm
Distancia mín de enfoque	4 m	3 m	3 m
Compensación dióptrica	-4/+4	-4/+4	-4/+4
Ajuste de la dist. interpup.	56-74 mm	56-74 mm	56-74 mm
Resistente al agua (prof./tiempo max.)	• (1,5 m/3 min.)	• (1,0 m/5 min.)	• (1,0 m/5 min.)
Rosca para trípode	•	•	•
Dimensiones aprox. (mm)	146 x 126 x 53	165x148x66	165x148x66
Peso aprox. (g)	670 g	1086 g	1096 g
Ref.	20150	20158	20159

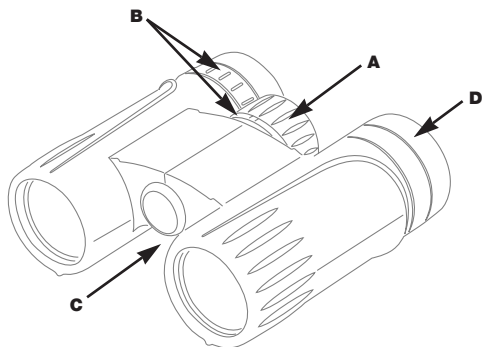
Nos reservamos el derecho de efectuar modificaciones.

	<b>Premium 8x42 WP</b>	<b>Premium 10x42 WP</b>	<b>Trekking 10x25 WP</b>
	8x	10x	10x
	42 mm	42 mm	25 mm
AK-4	Tejado, BAK-4	Tejado, BAK-4	Tejado, BAK-4
	7,4°	6,5°	5,5°
00 m)	(129 m/1000 m)	(114 m / 1000 m)	(96 m / 1000 m)
	•	•	•
	•	•	•
IT	ULTRALIT®	ULTRALIT®	ULTRALIT®
	5,25 mm	4,2 mm	2,5 mm
m	18 mm	15 mm	15,5 mm
	1,2 m	1,2 m	1,5 m
	-4/+4	-4/+4	-4/+4
m	56-74 mm	56-74 mm	56-74 mm
	•	•	•
min.)	(1,5 m/3 min.)	(1,5 m/3 min.)	(1,5 m/3 min.)
	•	•	•
x66	140x110x51	140x110x51	100x105x48
g	780 g	780 g	290 g
	20156	20157	20153

<b>Modelo</b>	<b>Trekking 8x32 WP</b>	<b>Trekking 10x32 WP</b>	<b>BI</b>
Aumentos	8x	10x	
Diámetro de objetivo	32 mm	32 mm	
Prisma	Tejado, BAK-4	Tejado, BAK-4	PO
Campo de visión	7,5° (131 m/1000 m)	5,5° (96 m/1000 m)	(13
Resistente al agua	•	•	
Anti-Fog	•	•	
Sistema de objetivo	ULTRALIT®	ULTRALIT®	U
Pupila de salida	4,0 mm	3,2 mm	
Dist. entre pup. de sall. y ocular	16 mm	15 mm	
Distancia mín de enfoque	1,5 m	1,5 m	
Compensación dióptrica	-4/+4	-4/+4	
Ajuste de la dist. interpup.	56-74 mm	56-74 mm	5
Resistente al agua (prof./tiempo max.)	• (1,5 m/3 min.)	• (1,5 m/3 min.)	
Rosca para trípode	•	•	
Dimensiones aprox. (mm)	110x107x48	110x107x48	19
Peso aprox. (g)	500 g	500 g	
Ref.	20154	20155	

Nos reservamos el derecho de efectuar modificaciones.

	<b>Binocular 7x50</b>	<b>Binocular 12x50</b>	<b>Binocular 16x50</b>
	7x	12x	16x
	50 mm	50 mm	50 mm
	Porro, BK-7	Porro, BK-7	Porro, BK-7
	7,5° (130 m/1000 m)	5,2° (92 m/1000 m)	4,2° (73 m/1000 m)
	-	-	-
	-	-	-
	ULTRALIT®	ULTRALIT®	ULTRALIT®
	6,5 mm	3,6 mm	2,8 mm
	15 mm	12 mm	6,6 mm
	10 m	10 m	10 m
	-4/+4	-4/+4	-4/+4
	56-74 mm	56-74 mm	56-74 mm
	-	-	-
	-	-	-
	•	•	•
	190x190x65	157x184x60	157x184x60 mm
	850 g	790 g	790 g
	20123	20125	20124



**A** = Centraal scherpstelwiel

**B** = Rechte visie-correctie (afhankelijk van het model)

**C** = Schroefdraad voor statief (wanneer voorhanden)

**D** = Draaidoppen, draaibaar of opklapbaar (afhankelijk van het model)

### Instelling van de oogafstand:

Om de oogafstand in te stellen, moet u beide helften van de verrekijker zo ver uit elkaar trekken totdat u één enkel rond beeld ziet.

### Scherp stellen:

1. Sluit uw rechter oog en stel met het linker oog een gekozen object met het centraal scherpstelwielje (**A**) scherp.
2. Open uw rechter oog en sluit het linker. Stel het object met het rechter oog met de visie-correctie (**B**) scherp.
3. De verrekijker is nu voor uw ogen ingesteld. Nu is het centraal scherpstelwielje alleen nodig om de verschillende objecten scherp te stellen.



Sterrenkijkers en telescopen beschikken niet over een visie-correctie.

Het instrument wordt met het scherpstelwielje (**A**) scherp gesteld. Draai/klap de draaidoppen (**D**) eraf wanneer uw een bril draagt. Dit maakt het blikveld wijder. Draai/klap de draaidoppen naar boven wanneer uw geen bril draagt.

**Schroefdraad voor statief (C)** (wanneer voorhanden):

De meeste van onze verrekijkers in traditioneel design kunnen op een statief worden geschroefd. Verwijder de sluitprop van de schroefdraad (**C**).

**Zoom gebruiken** (wanneer voorhanden):

Stel een object als hierboven beschreven scherp en bevestig de zoomhendel of -ring om het beeld te vergroten.

**Onderhoud van uw optisch instrument**

Bij niet-gebruik bewaart u de verrekijker in de meegeleverde doos. Gebruik de meegeleverde doek of een brillenpoetsdoekje om de lenzen te reinigen wanneer deze stoffig zijn. Probeer niet onderdelen van de verrekijker te demonteren omdat elke aanspraak op garantie anders vervalt.

**VOORZICHTIG!**

Uw ogen kunnen permanent beschadigd raken wanneer u met de verrekijker in de zon kijkt. Het doet er niet toe op welke tijdstip van de dag.

**Kijk nooit met de verrekijker in de zon!**

<b>Model</b>	<b>Binocular 8x42 WP</b>	<b>Premium 8x56 WP-ED</b>	<b>Premium 10x56 WP-ED</b>
Vergroting	8x	8x	10x
Objectief-diameter	42 mm	56 mm	56 mm
Prisma	Nok, BAK-4	Nok, BAK-4	Nok, BAK-4
Gezichtsveld	6,8° (119 m/1000 m)	6,1° (107 m/1000 m)	6,0° (105 m/1000 m)
Waterdicht	•	•	•
Anti-Fog	•	•	•
Objectiefsysteem	ULTRALIT®	ULTRALIT®	ULTRALIT®
Uitgangspupil	5,2 mm	7,0 mm	5,6 mm
Pupillenafstand	17,8 mm	23 mm	18,2 mm
Instelgrens dichtbij	4 m	3 m	3 m
Dioptrie-compensatie	-4/+4	-4/+4	-4/+4
Oogafstand	56-74 mm	56-74 mm	56-74 mm
Waterdicht	•	•	•
(max. diepte/tijd)	(1,5 m/3 min.)	(1,0 m/5 min.)	(1,0 m/5 min.)
Schroefdraad voor statief	•	•	•
Afmetingen ca. (mm)	146 x 126 x 53	165 x 148 x 66	165 x 148 x 66
Gewicht ca. (g)	670 g	1086 g	1096 g
Art.-nr.	20150	20158	20159

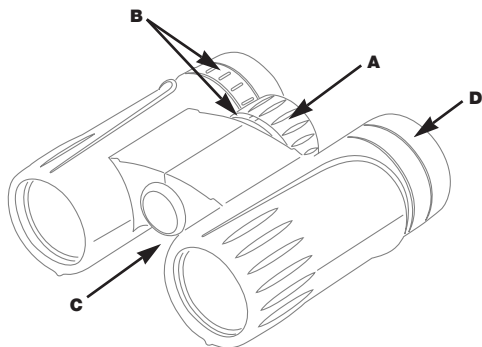
Wijzigingen voorbehouden.

	<b>Premium 8x42 WP</b>	<b>Premium 10x42 WP</b>	<b>Trekking 10x25 WP</b>
	8x	10x	10x
	42 mm	42 mm	25 mm
K-4	Nok, BAK-4	Nok, BAK-4	Nok, BAK-4
	7,4°	6,5°	5,5°
00 m)	(129 m/1000 m)	(114 m / 1000 m)	(96 m / 1000 m)
	•	•	•
	•	•	•
IT	ULTRALIT®	ULTRALIT®	ULTRALIT®
m	5,25 mm	4,2 mm	2,5 mm
m	18 mm	15 mm	15,5 mm
	1,2 m	1,2 m	1,5 m
	-4/+4	-4/+4	-4/+4
m	56-74 mm	56-74 mm	56-74 mm
	•	•	•
min.)	(1,5 m/3 min.)	(1,5 m/3 min.)	(1,5 m/3 min.)
	•	•	•
x66	140x110x51	140x110x51	100x105x48
g	780 g	780 g	290 g
	20156	20157	20153

<b>Model</b>	<b>Trekking 8x32 WP</b>	<b>Trekking 10x32 WP</b>	<b>Bl</b>
Vergroting	8x	10x	
Objectief-diameter	32 mm	32 mm	
Prisma	Nok, BAK-4	Nok, BAK-4	Pe
Gezichtsveld	7,5° (131 m/1000 m)	5,5° (96 m/1000 m)	(13
Waterdicht	•	•	
Anti-Fog	•	•	
Objectiefsysteem	ULTRALIT®	ULTRALIT®	U
Uitgangspupil	4,0 mm	3,2 mm	
Pupillenafstand	16 mm	15 mm	
Instelgrens dichtbij	1,5 m	1,5 m	
Dioptrie-compensatie	-4/+4	-4/+4	
Oogafstand	56-74 mm	56-74 mm	5
Waterdicht (max. diepte/tijd)	• (1,5 m/3 min.)	• (1,5 m/3 min.)	
Schroefdraad voor statief	•	•	
Afmetingen ca. (mm)	110x107x48	110x107x48	19
Gewicht ca. (g)	500 g	500 g	
Art.-nr.	20154	20155	

Wijzigingen voorbehouden.

	<b>Binocular 7x50</b>	<b>Binocular 12x50</b>	<b>Binocular 16x50</b>
	7x	12x	16x
	50 mm	50 mm	50 mm
	Porro, BK-7	Porro, BK-7	Porro, BK-7
	7,5° (130 m/1000 m)	5,2° (92 m/1000 m)	4,2° (73 m/1000 m)
	-	-	-
	-	-	-
	ULTRALIT®	ULTRALIT®	ULTRALIT®
	6,5 mm	3,6 mm	2,8 mm
	15 mm	12 mm	6,6 mm
	10 m	10 m	10 m
	-4/+4	-4/+4	-4/+4
	56-74 mm	56-74 mm	56-74 mm
	-	-	-
	-	-	-
	•	•	•
	190x190x65	157x184x60	157x184x60 mm
	850 g	790 g	790 g
	20123	20125	20124



**A** = Botão central de focagem

**B** = Compensação da acuidade visual direita (dependendo do modelo)

**C** = Rosca para tripé (quando aplicável)

**D** = Protecção ocular, girável ou dobrável (dependendo do modelo)

### **Ajuste do intervalo ocular**

Para ajustar o intervalo ocular, dobre os dois elementos do binóculo até obter uma imagem circular.

### **Ajuste dióptrico:**

1. Feche o seu olho direito e, com o olho esquerdo, foque um objecto fixo com a roda de ajuste central (**A**).
2. Abra o olho direito e feche o esquerdo. Agora foque o objecto com o olho direito mediante a compensação da acuidade visual (**B**).
3. Agora os binóculos estão adaptados aos seus olhos. Então só necessitará a roda de ajuste central para focar objectos diversos.

Óculos e telescópios não dispõem de compensação da acuidade visual.

Rodando na roda de ajuste (**A**), foca-se um objecto no instrumento. Rode/dobre as protecções oculares (**D**) para baixo, no caso de usar óculos graduados. É assim ampliado o campo de visão. Rode/dobre-as para cima, no caso de não usar óculos graduados.

**Rosca para tripé (C)** (quando aplicável):

Quase todos os nossos modelos tradicionais de binóculos poderão ser fixados sobre um tripé. Para tal, retire a tampa da rosca para o tripé (**C**).

**Utilização do zoom** (quando aplicável):

Tal como descrito acima, foque primeiro um objecto e, a seguir, mova a alavanca ou o anel de zoom para ampliar o extracto.

**Manutenção do seu instrumento óptico**

Sempre que não utilizar os binóculos, o melhor seria guardá-lo no estojo fornecido. Utilize o pano incluído ou um pano especial para limpeza de óculos para a limpeza das lentes sempre que estiverem sujas.

Não tente desmontar elementos dos binóculos. Caso contrário, os direitos de garantia se extinguem.

**CUIDADO!**

Se observar o Sol com os seus binóculos, os seus olhos poderão sofrer danos permanentes, não importa a hora do dia.

**Nunca olhe directamente ao Sol com os seus binóculos!**

<b>Modelo</b>	<b>Binocular 8x42 WP</b>	<b>Premium 8x56 WP-ED</b>	<b>Premium 10x56 WP-ED</b>
Ampliação	8x	8x	10x
Diâmetro das lentes	42 mm	56 mm	56 mm
Tipo de prisma	Tecto, BAK-4	Tecto, BAK-4	Tecto, BAK-4
Campo de visão	6,8° (119 m/1000 m)	6,1° (107 m/1000 m)	6,0° (105 m/1000 m)
À prova de água	•	•	•
Anti-Fog	•	•	•
Sistema de lentes	ULTRALIT®	ULTRALIT®	ULTRALIT®
Diâmetro da saída da pupila	5,2 mm	7,0 mm	5,6 mm
Descanso ocular	17,8 mm	23 mm	18,2 mm
Ponto de foc. mais próximo	4 m	3 m	3 m
Ajustamento dióptrico	-4/+4	-4/+4	-4/+4
Ajuste do intervalo ocular	56-74 mm	56-74 mm	56-74 mm
À prova de água (prof./tempo máx.)	• (1,5 m/3 min.)	• (1,0 m/5 min.)	• (1,0 m/5 min.)
Rosca para tripé	•	•	•
Dimensões aprox. (mm)	146 x 126 x 53	165x148x66	165x148x66
Peso aprox. (g)	670 g	1086 g	1096 g
Ref.	20150	20158	20159

Alterações reservadas.

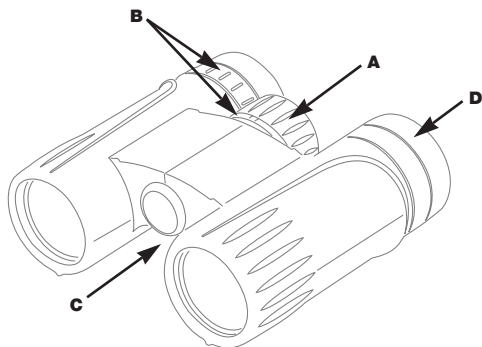


	<b>Premium 8x42 WP</b>	<b>Premium 10x42 WP</b>	<b>Trekking 10x25 WP</b>
	8x	10x	10x
	42 mm	42 mm	25 mm
BAK-4	Tecto, BAK-4	Tecto, BAK-4	Tecto, BAK-4
	7,4°	6,5°	5,5°
(100 m)	(129 m/1000 m)	(114 m / 1000 m)	(96 m / 1000 m)
	•	•	•
	•	•	•
ULTRALIT	ULTRALIT®	ULTRALIT®	ULTRALIT®
	5,25 mm	4,2 mm	2,5 mm
	18 mm	15 mm	15,5 mm
	1,2 m	1,2 m	1,5 m
	-4/+4	-4/+4	-4/+4
	56-74 mm	56-74 mm	56-74 mm
	•	•	•
(min.)	(1,5 m/3 min.)	(1,5 m/3 min.)	(1,5 m/3 min.)
	•	•	•
140x66	140x110x51	140x110x51	100x105x48
	780 g	780 g	290 g
	20156	20157	20153

<b>Modelo</b>	<b>Trekking 8x32 WP</b>	<b>Trekking 10x32 WP</b>	<b>PT</b>
Ampliação	8x	10x	
Diâmetro das lentes	32 mm	32 mm	
Tipo de prisma	Tecto, BAK-4	Tecto, BAK-4	PT
Campo de visão	7,5° (131 m/1000 m)	5,5° (96 m/1000 m)	(131 m/1000 m)
À prova de água	•	•	
Anti-Fog	•	•	
Sistema de lentes	ULTRALIT®	ULTRALIT®	U
Diâmetro da saída da pupila	4,0 mm	3,2 mm	
Descanso ocular	16 mm	15 mm	
Ponto de foc. mais próximo	1,5 m	1,5 m	
Ajustamento dióptrico	-4/+4	-4/+4	
Ajuste do intervalo ocular	56-74 mm	56-74 mm	5
À prova de água (prof./tempo máx.)	• (1,5 m/3 min.)	• (1,5 m/3 min.)	
Rosca para tripé	•	•	
Dimensões aprox. (mm)	110x107x48	110x107x48	19
Peso aprox. (g)	500 g	500 g	
Ref.	20154	20155	

Alterações reservadas.

	<b>Binocular 7x50</b>	<b>Binocular 12x50</b>	<b>Binocular 16x50</b>
	7x	12x	16x
	50 mm	50 mm	50 mm
	Porro, BK-7	Porro, BK-7	Porro, BK-7
	7,5° (130 m/1000 m)	5,2° (92 m/1000 m)	4,2° (73 m/1000 m)
	-	-	-
	-	-	-
	ULTRALIT®	ULTRALIT®	ULTRALIT®
	6,5 mm	3,6 mm	2,8 mm
	15 mm	12 mm	6,6 mm
	10 m	10 m	10 m
	-4/+4	-4/+4	-4/+4
	56-74 mm	56-74 mm	56-74 mm
	-	-	-
	-	-	-
	•	•	•
	190x190x65	157x184x60	157x184x60 mm
	850 g	790 g	790 g
	20123	20125	20124



- A** = central inställningsratt för fokusinställning  
**B** = höger dioptrijustering (beroende på modell)  
**C** = stativgänga (ej alla modeller)  
**D** = ögonmussla, vrid- och nedfällbar (beroende på modell)

### **Inställning av avståndet mellan ögonen:**

Justera ögonavståndet genom att pressa ihop kikarens halvor tills båda synfälten går ihop till en cirkel.

### **Skarpställning:**

1. Stäng det högra ögat och titta med vänster öga på ett faststående objekt. Anpassa skärpan med den centrala fokuseringsratten (**A**).
2. Öppna det högra ögat och stäng det vänstra ögat. Vrid dioptrijusteringsratten (**B**) tills du ser objektet skarpt med höger öga.
3. Kikaren är nu inställd efter dina ögon och du behöver bara vrida den centrala fokuseringsratten för att fokusera olika objekt.

Tubkikare och teleskop har inte någon dioptrijusterings.  
Fokusering utförs genom att man vrider fokuseringsratten (**A**).  
Vrid/fäll ner ögonmusslorna (**D**) om du har glasögon för att utöka bildkretsen. Vrid/fäll upp dem om du inte har glasögon.

**Stativgänga (C)** (ej alla modeller):

De flesta av våra traditionella kikare kan skruvas fast på stativ. Ta bort pluggen på stativgängen (**C**) för att sätta fast kikaren på stativ.

**Zoom** (ej alla modeller):

Fokusera ett objekt enligt beskrivningen ovan och påverka sedan zoomspaken resp -ringen för att förstora bildurklippet.

**Skötsel**

När kikaren inte används är det bäst att förvara den i den medlevererade väskan. Rengör linserna med den medlevererade trasan eller en putsduk när de är dammiga.

Försök inte att ta isär instrumentet eftersom garantin då upphör.

**VARNING!**

När du betraktar solen genom kikaren, vare sig under dagstid eller på kvällen, kan dina ögon skadas permanent!

**Titta aldrig direkt i solen!**

<b>Modell</b>	<b>Binocular 8x42 WP</b>	<b>Premium 8x56 WP-ED</b>	<b>Premium 10x56 WP-ED</b>
Förstoring	8x	8x	10x
Linsdiameter	42 mm	56 mm	56 mm
Prisma	Tekkant, BAK-4	Takkant, BAK-4	Takkant, BAK-4
Synfält	6,8° (119 m/1000 m)	6,1° (107 m/1000 m)	6,0° (105 m/1000 m)
Vattentät	•	•	•
Anti-Fog	•	•	•
Objektiv/linsystem	ULTRALIT®	ULTRALIT®	ULTRALIT®
Utgångspupill	5,2 mm	7,0 mm	5,6 mm
Avstånd öga - okular	17,8 mm	23 mm	18,2 mm
Min näravstånd	4 m	3 m	3 m
Dioptrijämning	-4/+4	-4/+4	-4/+4
Avstånd mellan ögonen	56-74 mm	56-74 mm	56-74 mm
Vattentät	•	•	•
(max djup/tid)	(1,5 m/3 min.)	(1,0 m/5 min.)	(1,0 m/5 min.)
Stativgänga	•	•	•
Mått ca (mm)	146x126x53	165x148x66	165x148x66
Vikt ca. (g)	670 g	1086 g	1096 g
Art nr.	20150	20158	20159

Rätten till ändringar förbehålles.

	<b>Premium 8x42 WP</b>	<b>Premium 10x42 WP</b>	<b>Trekking 10x25 WP</b>
	8x	10x	10x
	42 mm	42 mm	25 mm
AK-4	Takkant, BAK-4	Takkant, BAK-4	Takkant, BAK-4
	7,4°	6,5°	5,5°
(00 m)	(129 m/1000 m)	(114 m / 1000 m)	(96 m / 1000 m)
	•	•	•
	•	•	•
IT	ULTRALIT®	ULTRALIT®	ULTRALIT®
	5,25 mm	4,2 mm	2,5 mm
m	18 mm	15 mm	15,5 mm
	1,2 m	1,2 m	1,5 m
	-4/+4	-4/+4	-4/+4
m	56-74 mm	56-74 mm	56-74 mm
	•	•	•
min.)	(1,5 m/3 min.)	(1,5 m/3 min.)	(1,5 m/3 min.)
	•	•	•
x66	140x110x51	140x110x51	100x105x48
g	780 g	780 g	290 g
	20156	20157	20153

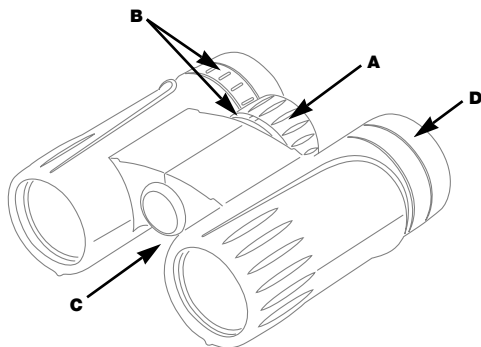
<b>Modell</b>	<b>Trekking 8x32 WP</b>	<b>Trekking 10x32 WP</b>	<b>B</b>
Förstoring	8x	10x	
Linsdiameter	32 mm	32 mm	
Prisma	Takkant, BAK-4	Takkant, BAK-4	Pe
Synfält	7,5° (131 m/1000 m)	5,5° (96 m/1000 m)	(13
Vattentät	•	•	
Anti-Fog	•	•	
Objektiv/linsystem	ULTRALIT®	ULTRALIT®	U
Utgångspupill	4,0 mm	3,2 mm	
Avstånd öga - okular	16 mm	15 mm	
Min näravstånd	1,5 m	1,5 m	
Dioptrijutjämning	-4/+4	-4/+4	
Avstånd mellan ögonen	56-74 mm	56-74 mm	5
Vattentät (max djup/tid)	• (1,5 m/3 min.)	• (1,5 m/3 min.)	
Stativgänga	•	•	
Mått ca (mm)	110x107x48	110x107x48	19
Vikt ca. (g)	500 g	500 g	
Art nr.	20154	20155	

Rätten till ändringar förbehålles.

Takkant



	<b>Binocular 7x50</b>	<b>Binocular 12x50</b>	<b>Binocular 16x50</b>
	7x	12x	16x
	50 mm	50 mm	50 mm
	Porro, BK-7	Porro, BK-7	Porro, BK-7
	7,5° (130 m/1000 m)	5,2° (92 m/1000 m)	4,2° (73 m/1000 m)
	-	-	-
	-	-	-
	ULTRALIT®	ULTRALIT®	ULTRALIT®
	6,5 mm	3,6 mm	2,8 mm
	15 mm	12 mm	6,6 mm
	10 m	10 m	10 m
	-4/+4	-4/+4	-4/+4
	56-74 mm	56-74 mm	56-74 mm
	-	-	-
	-	-	-
	•	•	•
	190x190x65	157x184x60	157x184x60 mm
	850 g	790 g	790 g
	20123	20125	20124



- A** = Κεντρικός τροχός εστίασης  
**B** = Δεξιά εξισορρόπηση διοπτρίας  
**C** = Υποδοχή τρίποδου (όπου υπάρχει)  
**D** = Προσθάλμιο, περιστρεφόμενο ή αναδιπλώμενο  
 (εξαρτάται απο το μοντέλο)

#### **Ρύθμιση της διακορικής απόστασης:**

Ρυθμίστε την διακορική απόσταση συμπιέζοντας το πλαίσιο των κιαλιών μέχρι να βλέπετε μόνο έναν κύκλο εικόνας.

#### **Εστίαση:**

1. Κλείστε το δεξί σας μάτι και με το αριστερό κοιτάξε ένα σταθερό αντικείμενο και εστιάστε το, χρησιμοποιώντας τον κεντρικό τροχό εστίασης (**A**).
2. Ανοίξτε το δεξί μάτι και κλείστε το αριστερό. Τώρα χρησιμοποιήστε την εξισορρόπηση διοπτρίας (**B**) για να εστιάσετε το αντικείμενο και για το δεξί μάτι.
3. Τα κιάλια έχουν τώρα ρυθμιστεί για τα μάτια σας. Τώρα χρειάζεστε μόνο  $\bar{\nu}$  κεντρικό τροχό εστίασης για να εστιάσετε διάφορα αντικείμενα.

Μονοκιάλια και τηλεσκόπια δεν διαθέτουν εξισορρόπηση διοπτρίας.

Ημεοστίωση γίνεται με τον τροχό εστίασης **(A)**.

Εάν φοράτε γυαλιά, αναδιπλώστε τα προσθάμια **(D)** ή στρίψτε τα προς τα κάτω. Έτσι επεκτείνεται ο κύκλος εικόνας. Εάν δεν φοράτε γυαλιά, ξεδιπλώστε τα ή στρίψτε τα προς τα πάνω.

### **C Υποδοχή τρίποδου** (όπου υπάρχει):

Τα περισσότερα από τα κιάλια μας με παραδοσιακό σχεδιασμό μπορούν να στερεωθούν σε ένα τρίποδο. Για να στερεώσετε τα κιάλια σε ένα τρίποδο, αφερέστε το βούλωμα της υποδοχής τρίποδου **(C)**.

### **Χρήση του ζουμ** (όπου υπάρχει):

Πρώτα εστιάστε ένα αντικείμενο ακολουθώντας τις άνω οδηγίες και έπειτα χρησιμοποιήστε τον μοχλό ή/أو δαχτυλίδι του ζουμ για να μεγεθύνετε την εικόνα.

### **Συντήρηση του οπτικού οργάνου σας**

Φυλάξτε το όργανο μόνο στην παρεχόμενη ειδική θήκη όταν δεν το χρησιμοποιήσετε. Χρησιμοποιήστε το ειδικό παρεχόμενο πανί ή ένα πανί ειδικό για τον καθαρισμό γυαλιών για να καθαρίσετε τους φακούς όταν σκονιστούν.

Μην επιχειρίσετε να αποσυναρμολογήσετε το όργανο καθώς αυτό θα ακυρώσει την ισχύ της εγγύησης.

### **ΠΡΟΣΟΧΗ!**

Τα μάτια σας μπορούν να πάθουν μόνιμη βλάβη αν χρησιμοποιήσετε τα κιάλια για να παρατηρήσετε τον ήλιο, ανεξάρτητα από την ώρα της ημέρας.

**Ποτέ μην παρατηρείτε τον ήλιο με κιάλια!**

Μοντέλο	<b>Binocular 8x42 WP</b>	<b>Premium 8x56 WP-ED</b>	<b>Premium 10x56 WP-ED</b>
Μεγέθυνση	8x	8x	10x
Διάμετρος φακού	42 mm	56 mm	56 mm
Πρίσματα	Roof, BAK-4	Roof, BAK-4	Roof, BAK-4
Πεδίο παρατήρησης	6,8° (119 m/1000 m)	6,1° (107 m/1000 m)	6,0° (105 m/1000 m)
Αδιάβροχο	•	•	•
Πλήρωση αζώτου	•	•	•
Αντικειμενικός φακός/σθμιά φακών	ULTRALIT®	ULTRALIT®	ULTRALIT®
Απομάκρυνση ίριδας	5,2 mm	7,0 mm	5,6 mm
Eye relief	17,8 mm	23 mm	18,2 mm
Ελάχιστη κοντινή απόσταση	4 m	3 m	3 m
Εξασρόρηση διοπτρίας	-4/+4	-4/+4	-4/+4
Διακορική απόσταση	56-74 mm	56-74 mm	56-74 mm
Αδιάβροχο (μεγ. βάθος/χρόνος)	• (1,5 m/3 min.)	• (1,0 m/5 min.)	• (1,0 m/5 min.)
Υποδοχή τριπόδου	•	•	•
Διαστάσεις περ. (mm)	146 x 126 x 53	165x148x66	165x148x66
Βάρος περ. (γρ)	670 g	1086 g	1096 g
Αρ. προϊόντος	20150	20158	20159

Ενδέχονται αλλαγές.

	<b>Premium 8x42 WP</b>	<b>Premium 10x42 WP</b>	<b>Trekking 10x25 WP</b>
	8x	10x	10x
	42 mm	42 mm	25 mm
K-4	Roof, BAK-4	Roof, BAK-4	Roof, BAK-4
	7,4°	6,5°	5,5°
00 m)	(129 m/1000 m)	(114 m / 1000 m)	(96 m / 1000 m)
	•	•	•
	•	•	•
IT	ULTRALIT®	ULTRALIT®	ULTRALIT®
m	5,25 mm	4,2 mm	2,5 mm
m	18 mm	15 mm	15,5 mm
	1,2 m	1,2 m	1,5 m
	-4/+4	-4/+4	-4/+4
m	56-74 mm	56-74 mm	56-74 mm
	•	•	•
min.)	(1,5 m/3 min.)	(1,5 m/3 min.)	(1,5 m/3 min.)
	•	•	•
x66	140x110x51	140x110x51	100x105x48
g	780 g	780 g	290 g
	20156	20157	20153

Μοντέλο	Trekking 8x32 WP	Trekking 10x32 WP	Β
Μεγέθυνση	8x	10x	
Διάμετρος φακού	32 mm	32 mm	
Πρίσματα	Roof, BAK-4	Roof, BAK-4	Pa
Πεδίο παρατήρησης	7,5° (131 m/1000 m)	5,5° (96 m/1000 m)	(13
Αδιάβροχο	•	•	
Πλήρωση αζώτου	•	•	
Αντικειμενικός φακός/σχημά φακών	ULTRALIT®	ULTRALIT®	U
Απομάκρυνση ίριδας	4,0 mm	3,2 mm	
Eye relief	16 mm	15 mm	
Ελάχιστη κοντινή απόσταση	1,5 m	1,5 m	
Εξασφάλιση διωπτρίας	-4/+4	-4/+4	
Διακορική απόσταση	56-74 mm	56-74 mm	5
Αδιάβροχο	•	•	
(μεγ. βάθος/χρόνος)	(1,5 m/3 min.)	(1,5 m/3 min.)	
Υποδοχή τριπόδου	•	•	
Διαστάσεις περ. (mm)	110x107x48	110x107x48	19
Βάρος περ. (γρ)	500 g	500 g	
Αρ. προϊόντος	20154	20155	

Ενδέχονται αλλαγές.

55

ΟΔΗΓΙΕΣ ΧΡΗΣΗΣ ΕΛ

GR

	<b>Binocular 7x50</b>	<b>Binocular 12x50</b>	<b>Binocular 16x50</b>
	7x	12x	16x
	50 mm	50 mm	50 mm
	Porro, BK-7	Porro, BK-7	Porro, BK-7
	7,5° (130 m/1000 m)	5,2° (92 m/1000 m)	4,2° (73 m/1000 m)
	-	-	-
	-	-	-
	ULTRALIT®	ULTRALIT®	ULTRALIT®
	6,5 mm	3,6 mm	2,8 mm
	15 mm	12 mm	6,6 mm
	10 m	10 m	10 m
	-4/+4	-4/+4	-4/+4
	56-74 mm	56-74 mm	56-74 mm
	-	-	-
	-	-	-
	•	•	•
	190x190x65	157x184x60	157x184x60 mm
	850 g	790 g	790 g
	20123	20125	20124

The logo consists of a stylized white wave-like symbol to the left of the word "BRAUN" in a bold, sans-serif font, followed by a registered trademark symbol (®).

**BRAUN Photo Technik GmbH**  
Merkurstraße 8  
72184 Eutingen (Germany)  
[www.braun-phototechnik.de](http://www.braun-phototechnik.de)

