

Bushnell®



ADVANCE™ Micro Reflex Red Dot Sight



Model # AR750006

Owner's Manual

Manuel d'utilisation • Manual del propietario
Bedienungsanleitung • Manuale del proprietario

03-17

TABLE OF CONTENTS	PAGE
ENGLISH	3-11
FRANÇAIS	12-20
ESPAÑOL	21-29
DEUTSCH	30-38
ITALIANO	39-47

ENGLISH

Congratulations on your purchase of the Bushnell® AR Optics AR750006 ADVANCE™ Micro Reflex red dot sight. Featuring a 5 MOA red dot reticle with user adjustable brightness, and a fully waterproof, shockproof design with optional Picatinny mount, this is a state-of-the-art sight designed for hunting, plinking and target shooting with pistols, rifles, and shotguns.

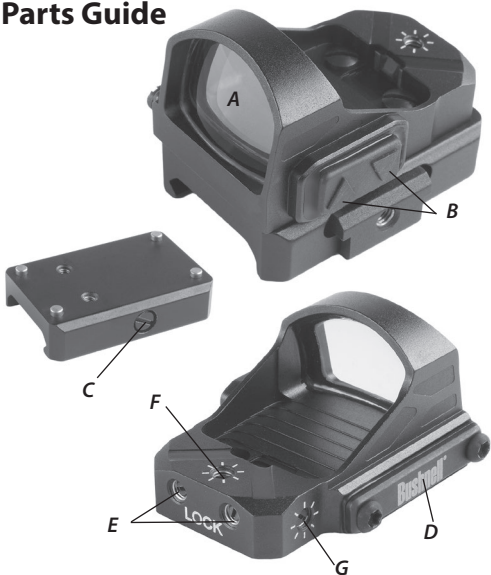
Engineered for greater speed and accuracy, this sight allows you to unconsciously concentrate on the target rather than a reticle, thus increasing accuracy. The ADVANCE Micro Reflex sight's electronic illuminated dot has been pre-focused so the point of aim always appears against the target. By comparison, standard rifle or pistol scopes bring the target into focus only on the internal reticle.

Its aiming system is engineered to be the brightest of its kind. All in all, this sight is proof positive that Bushnell is positioned squarely on the leading edge of advanced technology.



WARNING! : DO NOT look at the sun through the optics, as permanent eye damage or even blindness may result.

Parts Guide



A-Lens

B-Brightness Up/Down & Power On/Off

C-Mounting Plate Screw

D-Battery Compartment

E-Adjustment Lock Screws

F-Elevation Adj Screw

G-Windage Adj Screw

H-Protective Cover

I-Tall Mount Screws

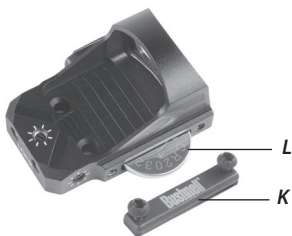
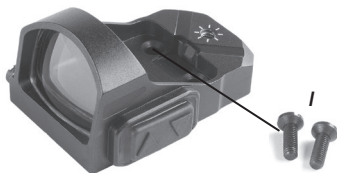
J-Short Mount Screws

K-Battery Cover

L-Battery (CR2032)

M-Screwdrivers

Parts Guide





WARNING! : Before mounting your sight or replacing its battery, be sure action is open, clip or magazine is removed and a round is not in the chamber. Do not attempt any work until the gun has been cleared and determined to be safe.

MOUNTING YOUR ADVANCE MICRO REFLEX SIGHT

- Any Weaver or Picatinny style base is suitable for mounting the ADVANCE Micro Reflex sight. Make sure the base you use is manufactured specifically for your pistol, rifle or shotgun. Be sure the base is properly installed and securely fastened according to the manufacturer's instructions for your safety.
- There is no set eye relief for this sight, therefore, you should provide at least three inches of clearance between the end of the sight and your eye when in the shooting position.
- Loosen the screw on the side of the mounting plate, using the supplied Torx screwdriver. Position the mount on your base rail so that the crossbolt engages a slot. Tighten the screw.
- The supplied mounting plate (C) should be attached to the ADVANCE Micro Reflex sight using the tall mount screws (J). The tall screws are only for use with the mounting plate.
- For directly mounting the sight to a pistol, use the short mount screws (J), without the supplied mounting plate.



WARNING! : Since this procedure involves live fire, it should be done at an approved range or other safe area. Check bore for obstructions. An obstructed bore may cause injury to you and others near by. Eye & Ear protection is recommended.

ZEROING YOUR ADVANCE MICRO REFLEX SIGHT

1. With the scope mounted and with the protective lens cover (**H**) removed, rest the gun on a solid support.
2. Make sure the protective plastic sheet has been removed from the battery (*see next page*). Turn the sight on by pressing the Up or Down brightness arrow keys (**B**).
3. Start by sighting along the barrel and aim at a target an appropriate distance (10-15 yards for pistol, 25-50 yards for rifles). View through your ADVANCE Micro Reflex sight. Loosen the lock screws (**E**) on the rear of the sight, and then gently rotate the windage (**G**) and elevation adjustments (**F**), using the supplied flat screwdriver, to align the red dot with the target as seen along the barrel.
4. You should then fire a test shot to determine the point of impact of your weapon. If you are not hitting your aiming point (the center of the target) make an adjustment by turning the windage or elevation screw(s) in the direction you want the bullet to move. The chart on the next page will aid you in determining the proper amount of adjustment necessary depending upon the range at which you are shooting.

Point of Impact Change Chart

Distance	1 Full Revolution of Adjustment Screw
25 yds	12.5 inches
50 yds	25 inches
100 yds	50 inches
Distance	1 Hash Mark on Adjustment Screw
25 yds	1.25 MOA
50 yds	2.5 MOA
100 yds	5 MOA

- To turn off the sight when it will not be used for a long period of time, hold the Down brightness arrow key (**B**) for about 4 seconds.



WARNING! : Before replacing your sight's battery, be sure action is open, clip or magazine is removed and a round is not in the chamber. Do not proceed until the gun has been cleared and determined to be safe.

REPLACING THE BATTERY

Your new Bushnell ADVANCE Micro Reflex electronic sight is powered by one 3V "coin-style" lithium battery, Type 2032 (**L**) (pre-installed). Before using your sight, you must remove the protective plastic sheet from the battery. Remove the two screws on each side of the battery cover with the "BUSHNELL" logo (**K**) to access the battery compartment. Remove and discard the thin plastic sheet from the battery, then replace the cover

and tighten the screws. Should your reticle grow dim or not light at all, you will need to replace the battery. To install a new battery, remove the battery cover, pull the old battery out, and insert the replacement with the "+" side up as shown (L). Replace the battery cover and tighten the screws.

LITHIUM BATTERY REFERENCE CHART

Duracell	Sunrise/ Radio Shack	NEDA Type (size)
DL2032	CR2032	5004L

Other brands of batteries not listed in the chart are available and suitable for use with your ADVANCE Micro Reflex sight. Refer to "coin cell" NEDA type when purchasing batteries or consult with your dealer.

TECHNICAL SPECIFICATIONS:

Reticle Type	5 MOA red dot
Finish	Matte black
Weight	2.2oz / 65g (inc mount)
Length	45 mm
Total Adjustment Range	160 MOA (80 MOA each direction)

ONE-YEAR LIMITED WARRANTY

Your Bushnell® product is warranted to be free of defects in materials and workmanship for one year after the date of purchase. In the event of a defect under this warranty, we will, at our option, repair or replace the product, provided that you return the product postage prepaid. This warranty does not cover damages caused by misuse, improper handling, installation, or maintenance provided by someone other than a Bushnell Authorized Service Department.

Any return made under this warranty must be accompanied by the items listed below:

1. A check/money order in the amount of \$10.00 to cover the cost of postage and handling.
2. Name, address and daytime phone # for product return.
3. An explanation of the defect.
4. Copy of your dated proof of purchase.

Do not send in accessories (batteries, SD cards, cables), only the product for repair.

Product should be well packed in a sturdy outside shipping carton to prevent damage in transit, and shipped to the address listed below:

IN U.S.A. Send To:

Bushnell Outdoor Products
Attn.: Repairs
9200 Cody
Overland Park, Kansas 66214

IN CANADA Send To:

Bushnell Outdoor Products
Attn.: Repairs
140 Great Gulf Drive, Unit # B
Vaughan, Ontario L4K 5W5

For products purchased outside the United States or Canada please contact your local dealer for applicable warranty information.

In Europe you may also contact Bushnell at:

Bushnell Germany GmbH
European Service Centre
Mathias-Brüggen-Str. 80
D-50827 Köln
GERMANY
Tel: +49 221 995568-0
Fax: +49 221 995568-20

This warranty gives you specific legal rights.
You may have other rights which vary from country to country.

©2017 Bushnell Outdoor Products

*Specifications and designs are subject to change without
any notice or obligation on the part of the manufacturer.*

FCC Note:

This equipment has been tested and found to comply with the limits for a Class B digital device, pursuant to Part 15 of the FCC Rules. These limits are designed to provide reasonable protection against harmful interference in a residential installation. This equipment generates, uses and can radiate radio frequency energy and, if not installed and used in accordance with the instructions, may cause harmful interference to radio communications. However, there is no guarantee that interference will not occur in a particular installation. If this equipment does cause harmful interference to radio or television reception, which can be determined by turning the equipment off and on, the user is encouraged to try to correct the interference by one or more of the following measures:

- Reorient or relocate the receiving antenna.
- Increase the separation between the equipment and receiver.
- Connect the equipment into an outlet on a circuit different from that to which the receiver is connected.
- Consult the dealer or an experienced radio/TV technician for help.

Shielded interface cable must be used with the equipment in order to comply with the limits for a digital device pursuant to Subpart B of Part 15 of FCC Rules.

**Disposal of Electric and Electronic Equipment**

(Applicable in the EU and other European countries with separate collection systems)

This equipment contains electric and/or electronic parts and must therefore not be disposed of as normal household waste. Instead, it should be disposed at the respective collection points for recycling provided by the communities. For you, this is free of charge.

If the equipment contains exchangeable (rechargeable) batteries, these too must be removed before and, if necessary, in turn be disposed of according to the relevant regulations (see also the respective comments in this unit's instructions).

Further information about the subject is available at your community administration, your local waste collection company, or in the store where you purchased this equipment.



Félicitations pour l'acquisition de votre viseur point rouge Bushnell® AR Optics AR750006 ADVANCE™ Micro Reflex. Grâce à son réticule à point rouge de 5 minutes d'angle à luminosité réglable, un design étanche et antichoc avec montage Picatinny en option, ce viseur à la pointe de la technologie est conçu pour la chasse, le tir de loisir et le tir sur cible avec les armes de poing, les armes longues et les fusils de chasse.

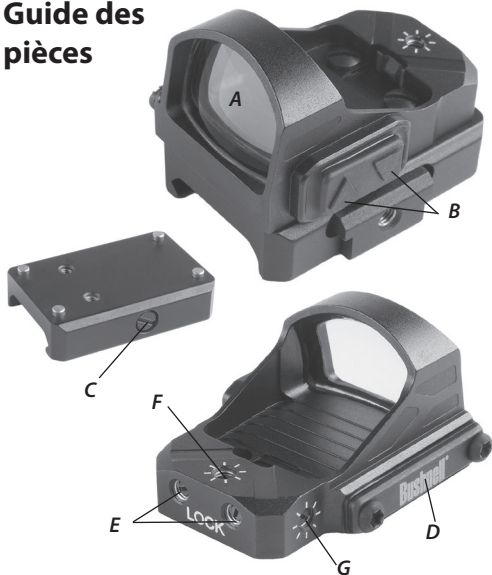
Conçu pour une plus grande vitesse d'acquisition et une plus grande précision, ce viseur permet de vous concentrer instinctivement sur la cible plutôt que sur le réticule, améliorant ainsi votre précision. Le point rouge illuminé du viseur ADVANCE Micro Reflex est préfocalisé de manière à toujours présenter le point visé contre la cible. Par comparaison, dans les lunettes classiques, la cible n'est nette qu'au centre du réticule.

Son système de visée a été conçu pour être le plus lumineux de sa catégorie. Ce viseur est la preuve indéniable que Bushnell mène fermement la marche de la technologie de pointe.



ATTENTION ! : NE REGARDEZ PAS en direction du soleil à travers les lentilles, au risque d'endommager votre œil ou même d'entraîner une cécité.

Guide des pièces



A-Lentille

B-Luminosité +/- |
Alimentation ON/OFF

C-Vis de la plaque de montage

D-Compartiment à pile

E-Vis de verrouillage
des réglages

F-Vis régl. élévation

G-Vis régl. dérive

H-Cache de protection

I-Vis de montage longues

J-Vis de montage courtes

K-Couvercle du
compartiment à pile

L-Pile (CR2032)

M-Tournevis

Guide des pièces



Torx

Plat



ATTENTION ! : Avant de monter votre viseur ou de remplacer la pile, assurez-vous que l'arme est ouverte, que le magasin ou le chargeur est retiré et que la chambre est vide. Ne tentez aucune opération avant de vous assurer que l'arme est vide et en sûreté.

MONTER VOTRE VISEUR ADVANCE MICRO REFLEX

- Toute base de type Weaver ou Picatinny convient au montage du viseur ADVANCE Micro Reflex. Assurez-vous que la base que vous utilisez est fabriquée spécifiquement pour votre arme de poing, votre fusil ou votre fusil de chasse. Pour votre sécurité, assurez-vous d'installer la base convenablement et de la fixer fermement conformément aux instructions du fabricant.
- Étant donné qu'il n'y a pas de dégagement oculaire prévu sur ce viseur, un espace d'au moins 7 cm doit donc être observé entre l'extrémité de l'optique et l'œil lorsque vous êtes en position de tir.
- Desserrez la vis située sur le côté de la plaque de montage à l'aide du tournevis Torx fourni. Placez le montage sur votre rail afin que le poussoir de sûreté engage l'une des fentes, puis serrez la vis.
- La plaque de montage fournie (**C**) doit être fixée au viseur ADVANCE Micro Reflex à l'aide des vis de montage longues (**I**). Ces vis sont destinées uniquement à la plaque de montage.
- Pour monter le viseur directement sur une arme de poing, utilisez les vis de montage courtes (**J**) sans utiliser la plaque de montage fournie.



ATTENTION ! : Étant donné que cette procédure implique le tir, elle doit être effectuée à une distance autorisée ou dans tout autre espace sécurisé. Vérifiez l'absence d'obstructions dans le canon. Un canon obstrué peut engendrer des blessures pour vous ou les personnes à proximité. Des protections oculaires et auditives sont recommandées.

ZÉROTER VOTRE VISEUR ADVANCE MICRO REFLEX

1. Une fois le viseur monté et le cache de protection (**H**) retiré, posez l'arme sur un support stable.
2. Assurez-vous que la feuille de protection en plastique a été retirée de la pile (*voir page suivante*). Allumez le viseur en appuyant sur l'un des boutons fléchés du réglage de la luminosité (**B**).
3. Commencez par aligner le canon avec une cible à une distance appropriée (10-15 mètres pour une arme de poing, 25-50 mètres pour un fusil). Regardez maintenant à travers votre viseur ADVANCE Micro Reflex. Desserrez les vis de verrouillage (**E**) à l'arrière du viseur, puis tournez doucement les vis de réglage de la dérive (**G**) et de l'élévation (**F**) en utilisant le tournevis plat fourni, afin d'aligner le point rouge avec la cible visée précédemment.
4. Faites ensuite un tir d'essai pour déterminer le point d'impact de votre arme. Si vous ne touchez pas le point visé (le centre de la cible), ajustez en tournant les vis de dérive ou d'élévation dans le sens de la correction souhaitée. Le tableau de la page suivante vous aidera à déterminer l'ajustement nécessaire en fonction de votre distance à la cible.
5. Pour éteindre le viseur pour une longue période, maintenez enfoncé le bouton de réglage de la

Tableau de modification du point d'impact

Distance	1 Tour complet de la vis de réglage
25 yards (22,86 m)	12,5 pouces (31,75 cm)
50 yards (45,72 m)	25 pouces (63,5 cm)
100 yards (91,44 m)	50 pouces (127 cm)
Distance	1 Encoche sur la vis de réglage
25 yards (22,86 m)	1,25 MOA
50 yards (45,72 m)	2,5 MOA
100 yards (91,44 m)	5 MOA

luminosité fléché vers le bas (**B**) pendant environ 4 secondes.



ATTENTION ! : Avant de remplacer la pile de votre viseur, assurez-vous que l'arme est ouverte, que le magasin ou le chargeur est retiré et que la chambre est vide. Ne continuez pas avant de vous assurer que l'arme est vide et en sûreté

REPLACEMENT DE LA PILE

Votre nouveau viseur électronique Bushnell ADVANCE Micro Reflex est alimenté par une pile bouton 3V au lithium de type 2032 (**L**) (préinstallée). Avant d'utiliser votre viseur, assurez-vous de retirer la feuille de protection en plastique de la pile. Pour accéder au compartiment de la pile, retirez les deux vis de chaque côté du couvercle comportant le logo « BUSHNELL » (**K**). Retirez et jetez

la feuille de plastique recouvrant la pile, puis refermez le compartiment et resserrez les vis. Si votre réticule s'assombrit ou ne s'allume plus, vous devez remplacer la pile. Pour installer une nouvelle pile, retirez le couvercle du compartiment à piles, retirez la pile usagée et insérez la nouvelle avec le côté « + » orienté vers le haut comme indiqué (L). Refermez le compartiment et resserrez les vis.

TABLEAU DE RÉFÉRENCE DES PILES AU LITHIUM

Il existe d'autres marques de piles que celles mentionnées dans ce tableau, qui sont également adaptées à votre viseur ADVANCE Micro Reflex. Faites attention au type NEDA de la pile bouton lors de l'achat, ou consultez votre revendeur.

Duracell	Sunrise/ Radio Shack	Type NEDA (taille)
DL2032	CR2032	5004L

CARACTÉRISTIQUES TECHNIQUES :

Type de réticule	Point rouge de 5 minutes d'angle (5 MOA)
Finition	Noir mat
Poids	65 g / 2,2oz (montage compris)
Longueur	45 mm
Plage de réglage totale	160 MOA (80 MOA dans chaque direction)

GARANTIE LIMITÉE UN AN

Votre produit Bushnell® est garanti exempt de défauts matériels et de main-d'œuvre pendant un an à compter de la date d'achat. Si un défaut survient durant cette période de garantie, nous réparerons ou remplacerons le produit, à notre discrétion, si vous nous renvoyez le colis du produit prépayé. Cette garantie ne couvre pas les dommages causés par une mauvaise utilisation, une manipulation incorrecte, l'installation ou la maintenance fournies par une personne autre qu'un Service d'entretien agréé Bushnell.

Tout retour aux États-Unis ou au Canada effectué dans le cadre de cette garantie doit être accompagné des éléments répertoriés ci-dessous :

1. Un chèque/mandat d'un montant de 10,00 \$ pour couvrir les frais d'expédition et de gestion du retour.
2. Le nom et l'adresse pour le retour du produit.
3. Une explication du défaut.
4. Une preuve d'achat.
5. N'envoyez aucun accessoire (piles, supports/bagues etc.), mais uniquement le produit à réparer

Le produit doit être bien emballé dans un carton d'expédition solide pour éviter les dommages lors du transport, et envoyé à l'adresse indiquée ci-dessous :

Pour les États-Unis, envoyez-le à : **Pour le CANADA, envoyez-le à :**

Bushnell Outdoor Products
Attn.: Repairs
9200 Cody
Overland Park, Kansas 66214

Bushnell Outdoor Products
Attn.: Repairs
140 Great Gulf Drive, Unit # B
Vaughan, Ontario L4K 5W5

Pour les produits achetés en dehors des États-Unis ou du Canada, veuillez contacter votre revendeur local pour connaître les informations de garantie applicables.

En Europe, vous pouvez également contacter Bushnell® à l'adresse suivante:

Bushnell Germany GmbH
European Service Centre
Mathias-Brüggen-Str. 80
D-50827 Köln
GERMANY
Tel: +49 221 995568-0
Fax: +49 221 995568-20

Cette garantie vous confère des droits juridiques spécifiques.
Vous pouvez avoir d'autres droits qui varient d'un pays à l'autre.

©2017 Bushnell Outdoor Products

Traitement des déchets d'équipements électriques et électroniques

(En vigueur dans l'Union européenne et autres pays européens ayant des systèmes de collecte des déchets séparés)

Cet équipement contient des composants électriques et/ou électroniques et par conséquent ne doit pas être éliminé en fin de vie avec les autres déchets ménagers. Vous devez au contraire vous débarrasser de ce produit afin qu'il soit recyclé aux points de collecte respectifs fournis par les communautés locales. Pour vous, ceci est sans frais.

Si l'équipement contient des piles amovibles (rechargeables), celles-ci doivent également être retirées de l'équipement et, si nécessaire, être éliminées à leur tour conformément aux règlements en vigueur (voir également les commentaires respectifs dans la notice d'utilisation de ce produit).

De plus amples renseignements à ce sujet sont disponibles auprès de votre mairie, votre compagnie de ramassage d'ordures locale, ou dans le magasin où vous avez acheté cet équipement.



Felicidades por la compra de su mira de punto rojo AR750006 ADVANCE™ Micro Reflex de Bushnell®. Con una retícula de 5 arcmin cuyo brillo puede ajustar el propio usuario, y un diseño completamente impermeable y a prueba de golpes con el montaje opcional Picatinny, presentamos una mira de última generación diseñada para la caza y el tiro de precisión con pistolas, rifles o escopetas.

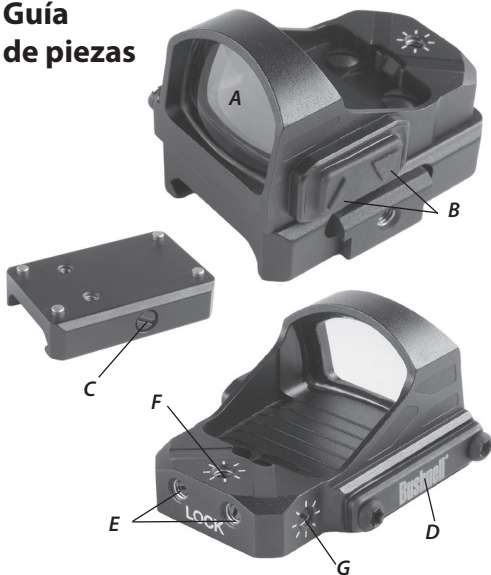
Diseñada para obtener mayor velocidad y precisión, esta mira le permite concentrarse casi de forma refleja en el objetivo en lugar de en la propia retícula, con lo que se incrementa, precisamente, la precisión. El punto electrónico iluminado de la mira ADVANCE Micro Reflex viene enfocado de fábrica para que el punto de mira aparezca siempre contra el objetivo. En comparación, la mira estándar del rifle o de la pistola sitúa y enfoca el blanco solamente en la retícula interna.

Su sistema de puntería se ha diseñado para ser el mejor de este tipo. En definitiva, esta mira constituye una prueba positiva de que Bushnell se ha posicionado de lleno a la vanguardia de la tecnología más puntera.



ADVERTENCIA : NO mire al Sol a través de la mira, ya que podría sufrir una lesión ocular permanente o incluso quedarse ciego.

Guía de piezas



A-Lente

B-Botón de encendido/apagado y función subir/bajar brillo

C-Tornillo de montaje de la placa

D-Compartimento para la pila

E-Tornillos de ajuste de bloqueo

F-Tornillo de ajuste de elevación

G-Tornillo de ajuste de desviación

H-Cubierta protectora

I-Tornillos largos para montaje

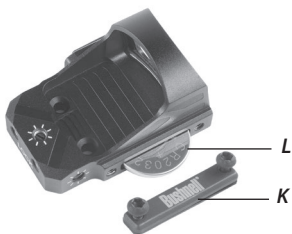
J-Tornillos cortos para montaje

K-Tapa de la pila

L-Pila (CR2032)

M-Destornilladores

Guía de piezas



Estrella

Plano



ADVERTENCIA : Antes de montar la mira o de cambiarle la pila, cerciórese de abrir la acción, de extraer el clip o el cargador y de que no haya ningún proyectil en la recámara. No lleve a cabo ninguna tarea hasta haber vaciado el arma y haber comprobado que es segura.

MONTAJE DE LA MIRA ADVANCE MICRO REFLEX

- Cualquier base estilo Weaver o Picatinny es apropiada para el montaje de la mira ADVANCE Micro Reflex. Asegúrese de que la base que va a utilizar se ha fabricado específicamente para su modelo de pistola, rifle o escopeta. Por su seguridad, cerciórese de que la base esté correctamente instalada y firmemente fijada conforme a las instrucciones del fabricante.
- No hay una distancia ocular determinada para esta mira; por lo tanto, debe dejar una holgura mínima de 7,5 cm entre el extremo de la mira y el ojo cuando se encuentre en posición de disparo.
- Afloje el tornillo del lateral de la placa de montaje con el destornillador de estrella incluido. Coloque la montura sobre el riel de la base de forma que la cruceta se acople a la ranura. Apriete el tornillo.
- La placa de montaje suministrada (**C**) debe fijarse a la mira ADVANCE Micro Reflex con los tornillos largos de montaje (**I**). Los tornillos largos deberán utilizarse exclusivamente para la placa de montaje.
- Para montar directamente la mira sobre una pistola, utilice los tornillos cortos de montaje (**J**), y no use la placa de montaje incluida.



ADVERTENCIA : Puesto que este procedimiento incluye fuego real, debería llevarse a cabo en una galería autorizada u otra zona segura. Compruebe que no haya obstrucciones en el ánima. Un ánima obstruida podría provocarle lesiones a usted mismo y a otras personas que se encuentren cerca. Se recomienda el uso de gafas y orejeras de protección.

PUESTA A PUNTO DE LA MIRA ADVANCE MICRO REFLEX

1. Una vez montada la mira y retirada la cubierta protectora (**H**) de la mira, apoye la pistola sobre una superficie sólida.
2. No olvide retirar la lámina protectora de plástico de la pila (*ver página siguiente*). Encienda la mira presionando los botones con flechas indicadas para subir o bajar el brillo (**B**).
3. Comience mirando por el cañón y apuntando a un objetivo a una distancia apropiada (de entre 10 y 15 metros para pistolas, de entre 25 y 50 metros para rifles). Mire por la ADVANCE Micro Reflex. Afloje los tornillos de bloqueo (**E**) de la parte trasera de la mira, y gire cuidadosamente los ajustes de desviación (**G**) y de elevación (**F**) con el destornillador plano incluido para alinear el punto rojo con el objetivo tal y como lo vería a través del cañón.
4. Deberá realizar un disparo de prueba para determinar el punto de impacto del arma. Si no ha conseguido dar en el punto de mira (el centro de su objetivo), realice los ajustes oportunos girando los tornillos de desviación o elevación en la dirección hacia la que quiere disparar la bala. La tabla de la siguiente página le ayudará a determinar el nivel de ajuste necesario en función de la zona de disparo.

Tabla de modificación del punto de impacto

Distancia	1 vuelta completa del tornillo de ajuste
25 m	32 cm
50 m	64 cm
100 m	128 cm
Distancia	1 línea radial en el tornillo de ajuste
25 m	1,25 arcmin
50 m	2,5 arcmin
100 m	5 arcmin

1. Para apagar la mira si no va a utilizarse durante un tiempo prolongado, mantenga pulsado el botón de la flecha hacia abajo correspondiente a los ajustes de brillo (**B**) durante aproximadamente 4 segundos.



ADVERTENCIA: Antes de cambiar la pila de la mira, cerciórese de abrir la acción, de extraer el clip o el cargador y de que no haya ningún proyectil en la recámara. No continúe hasta haber vaciado el arma y haber comprobado que es segura.

SUSTITUCIÓN DE LA PILA

Su nueva mira electrónica ADVANCE Micro Reflex de Bushnell funciona con una pila de botón de litio de 3 V de tipo 2032 (**L**) (instalada de fábrica). Antes de utilizar la mira, retire la lámina protectora de plástico de la pila. Quite los dos tornillos a cada lado de la tapa de la pila con el logotipo de "BUSHNELL" (**K**) para acceder al compartimento de la pila. Quite y tire la fina lámina

de plástico de pila, coloque de nuevo la tapa y apriete los tornillos. Si la retícula se difumina o no se ilumina en absoluto, tendrá que sustituir la pila. Para instalar una pila nueva, retire la tapa, saque la pila antigua e introduzca una pila nueva con el lado positivo (+) hacia arriba, tal y como se indica (L). Coloque de nuevo la tapa de la pila y apriete los tornillos.

TABLA DE REFERENCIA DE PILAS DE LITIO

Duracell	Sunrise/ Radio Shack	Tipo NEDA (tamaño)
DL2032	CR2032	5004L

Existen otras marcas de pilas no enumeradas en esta lista que también son apropiadas para su uso con la mira ADVANCE Micro Reflex. Busque siempre pilas de botón NEDA cuando necesite adquirir pilas nuevas o consulte a su distribuidor.

ESPECIFICACIONES TÉCNICAS:

Tipo de retícula	Punto rojo de 5 arcmin
Acabado	Negro mate
Peso	2,2 oz / 65 g (con montura)
Longitud	45 mm
Intervalo total de ajuste	160 arcmin (80 arcmin en cada dirección)

GARANTÍA LIMITADA DE UN AÑO

Su producto de Bushnell® está garantizado como libre de defectos en materiales y mano de obra durante un año desde la fecha de compra. En caso de defecto cubierto por esta garantía, nosotros, a nuestra discreción, repararemos o sustituiremos el producto, siempre que lo devuelva con portes pagados. Esta garantía no cubre los daños causados por mal uso, manipulación inadecuada, instalación o mantenimiento realizados por alguien que no sea un departamento de servicio autorizado de Bushnell.

Cualquier devolución en los EE. UU. o Canadá que se haga bajo garantía deberá ir acompañado de los elementos que se enumeran a continuación:

1. Un cheque o giro postal por la cantidad de 10 USD para cubrir los gastos de devolución y manipulación.
2. Nombre y dirección para devolver el producto.
3. Una explicación del defecto.
4. Prueba de compra.
5. No envíe accesorios (pilas, sistemas de montaje, anillos, etc.), únicamente el producto que deba ser reparado.

El producto debe empaquetarse bien en una caja resistente para evitar daños durante el transporte y debe enviarse a la dirección que se indica a continuación:

EN EE. UU., enviar a:

Bushnell Outdoor Products
Attn.: Repairs
9200 Cody
Overland Park, Kansas 66214

EN CANADÁ, enviar a:

Bushnell Outdoor Products
Attn.: Repairs
140 Great Gulf Drive, Unit # B
Vaughan, Ontario L4K 5W5

Para los productos comprados fuera de Estados Unidos o Canadá, póngase en contacto con su distribuidor para obtener información sobre la garantía aplicable.

En Europa también puede ponerse en contacto con Bushnell en:

Bushnell Germany GmbH
European Service Centre
Mathias-Brüggen-Str. 80
D-50827 Köln
GERMANY
Tel: +49 221 995568-0
Fax: +49 221 995568-20

Esta garantía le otorga derechos legales específicos.
Es posible que tenga otros derechos que varían de un país a otro.

©2017 Bushnell Outdoor Products

Eliminación de equipos eléctricos y electrónicos

(Aplicable en la UE y otros países europeos con sistemas de recogida separada)

Este equipo contiene elementos eléctricos o electrónicos y por tanto no debe eliminarse con los residuos domésticos normales. En cambio, debe eliminarse en los correspondientes puntos de recogida para reciclaje previstos por las comunidades. Para usted resultará gratuito.

Si el equipo incorpora baterías intercambiables (recargables), estas también deben retirarse antes y, si es necesario, eliminarlas de acuerdo con las regulaciones correspondientes (consulte también los comentarios al efecto de las instrucciones de estas unidades).

La administración de su comunidad, su empresa local de recogida o la tienda en la que adquirió este equipo pueden proporcionarle información adicional sobre este tema.



DEUTSCH

Herzlichen Glückwunsch zum Erwerb Ihres Bushnell® AR Optics AR750006 ADVANCE™ Micro Reflex Rotpunktvisiers. Ausgestattet mit einem 5 MOA Rotpunkt-Absehen mit einstellbarer Helligkeit und in wasser- und stoßfestem Design mit optionaler Picatinnymontage ist dies ein hochmodernes Visier, gebaut fürs Jagen, Freizeit- und Sport-schießen mit Pistole, Gewehr und Schrotflinte.

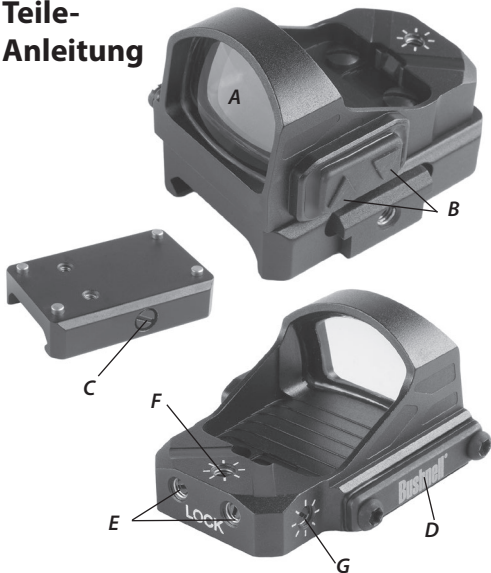
Entwickelt für höhere Geschwindigkeit und Genauigkeit erlaubt Ihnen dieses Visier sich unbewusst auf das Ziel anstatt auf das Absehen zu konzentrieren, wodurch die Zielgenauigkeit erhöht wird. Der elektronische Leuchtpunkt des ADVANCE Micro Reflex-Visiers wurde so vorkussiert, dass der Zielpunkt immer auf dem Ziel erscheint. Im Vergleich dazu stellen herkömmliche Gewehr- und Pistolenzielgeräte das Ziel erst auf dem internen Absehen scharf.

Das Zielsystem ist zum hellsten seiner Art entwickelt worden. Alles in allem ist dieses Visier der Beweis dafür, dass Bushnell eindeutig Vorreiter für hochmoderne Technologie ist.



WARNUNG! : NICHT durch die Optik in die Sonne sehen, da es zu dauerhaften Augenschäden oder sogar zu Blindheit führen kann.

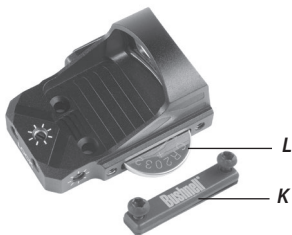
Teile- Anleitung



A-Linse
B-Helligkeit Heller/
Dunkler & Strom Ein/Aus
C-Montageplattenschraube
D-Batteriefach
E-Einstellungssperren-
schrauben
F-Höheneinstellschraube

G-Seiteneinstellschraube
H-Schutzabdeckung
I-Lange Montageschrauben
J-Kurze Montageschrauben
K-Batterieabdeckung
L-Batterie (CR2032)
M-Schraubendreher

Teile- Anleitung





WARNUNG! : Bevor Sie das Visier montieren oder die Batterie austauschen, stellen Sie sicher, dass der Abzug offen ist, der Ladestreifen oder das Magazin entfernt sind und sich keine Patrone im Patronenlager befindet. Nehmen Sie keinerlei Arbeiten vor, bevor die Waffe nicht als geleert und gesichert erklärt ist.

MONTIEREN DES ADVANCE MICRO REFLEX-VISIERS

- Jegliche Weaver- und Picatinny-Schienen eignen sich zur Montage des ADVANCE Micro Reflex-Visiers. Stellen Sie sicher, dass die verwendete Schiene speziell für die Pistole, das Gewehr oder die Schrotflinte hergestellt ist. Überprüfen Sie zu Ihrer Sicherheit, ob die Schiene entsprechend den Anweisungen des Herstellers sachgerecht installiert und sicher befestigt ist.
- Es gibt keinen festen Augenabstand für dieses Visier, weshalb Sie in Schussposition einen Abstand von mindestens 7,5 cm (3 Zoll) zwischen dem Ende des Visiers und Ihrem Auge beibehalten sollten.
- Lockern Sie die Schraube an der Seite der Montageplatte mithilfe des mitgelieferten Torx-Schraubendrehers. Positionieren Sie die Montage so auf der Schiene, dass der Bolzen in eine Nut einrastet. Ziehen Sie die Schraube an.
- Befestigen Sie die mitgelieferte Montageplatte (**C**) am ADVANCE Micro Reflex-Visier mithilfe der langen Montageschrauben (**J**). Die langen Schrauben sind nur für die Montageplatte zu verwenden.
- Um das Visier direkt auf einer Pistole zu montieren, benutzen Sie die kurzen Montageschrauben (**J**) ohne die mitgelieferte Montageplatte.



WARNUNG! : Da dieser Vorgang Scharfschießen beinhaltet, muss er innerhalb einer zugelassenen Anlage oder eines anderen sicheren Gebietes erfolgen. Prüfen Sie den Lauf auf verstopfende Objekte. Ein verstopfter Lauf kann Ihnen und anderen in Ihrer Nähe Schaden zufügen. Augen- und Ohrschutz wird empfohlen.

NULLEN DES ADVANCE MICRO REFLEX-VISIERS

1. Nachdem das Zielgerät montiert und die Linsenschutzabdeckung (**H**) entfernt ist, stützen Sie die Waffe auf einer festen Unterlage ab.
2. Stellen Sie sicher, dass die Plastikschutzfolie von der Batterie entfernt wurde (*siehe nächste Seite*). Zum Einschalten des Visiers drücken Sie auf die Heller- oder Dunkler-Pfeiltasten (**B**).
3. Schauen Sie zunächst entlang des Laufs und visieren Sie ein ausreichend weit entferntes Ziel an (für Pistolen: 9–14 m, für Gewehre: 23–46 m). Sehen Sie durch das ADVANCE Micro Reflex-Visier hindurch. Lockern Sie die Sperrenschrauben (**E**) hinten am Visier und drehen Sie dann vorsichtig die Seiten- (**G**) und Höheneinstellungen (**F**) mithilfe des mitgelieferten Schlitzschraubendrehers, um den Rotpunkt mit dem entlang des Laufs anvisierten Ziel auszurichten.
4. Geben Sie nun einen Probeschuss ab, um den Auftreffpunkt ihrer Waffe zu bestimmen. Wenn Sie den Zielpunkt (die Mitte des Ziels) nicht treffen, nehmen Sie eine Anpassung vor, indem Sie die Seiten- oder Höheneinstellschraube(n) in die Richtung drehen, in die das Geschoss gelenkt werden soll. Die Tabelle auf der nächsten Seite hilft Ihnen die notwendige Anpassungsmenge je nach Schussentfernung korrekt zu bestimmen.

Auftreffpunkt Änderungstabelle

Abstand	1 volle Umdrehung der Einstellschraube
23 m (25 Yards)	31,75 cm (12.5 Zoll)
46 m (50 Yards)	63,5 cm (25 Zoll)
91 m (100 Yards)	1,27 m (50 Zoll)
Abstand	1 Markierung an der Einstellschraube
23 m (25 Yards)	1,25 MOA
46 m (50 Yards)	2,5 MOA
91 m (100 Yards)	5 MOA

1. Um das Visier auszuschalten, wenn es längere Zeit nicht verwendet wird, drücken Sie die Dunkler-Pfeiltaste (**B**) etwa 4 Sekunden lang.



WARNUNG! : Bevor Sie die Batterie des Visiers austauschen, stellen Sie sicher, dass der Abzug offen ist, der Ladestreifen oder das Magazin entfernt sind und sich keine Patrone im Patronenlager befindet. Beginnen Sie nicht, bevor die Waffe nicht als geleert und gesichert erklärt ist.

AUSTAUSCH DER BATTERIE

Das neue elektronische Bushnell ADVANCE Micro Reflex-Visier wird von einer 3V-Knopfzellen-Lithiumbatterie, Typ 2032, betrieben (**L**) (vorinstalliert). Bevor Sie das Visier nutzen, muss die Plastikschriftfolie von der Batterie entfernt werden. Lösen Sie die Schrauben an beiden Seiten der mit dem „BUSHNELL“-Logo versehenen Batterieabdeckung (**K**), um an das Batteriefach zu

gelangen. Entfernen Sie die dünne Plastikfolie von der Batterie, dann bringen Sie die Abdeckung wieder an und ziehen die Schrauben fest. Sollte das Absehen verblassen oder überhaupt nicht leuchten, müssen Sie die Batterie austauschen. Um eine neue Batterie einzusetzen, entfernen Sie die Batterieabdeckung, nehmen Sie die alte Batterie heraus und setzen Sie den Ersatz, wie dargestellt, mit der „+“-Seite nach oben ein (L). Bringen Sie die Batterieabdeckung wieder an und ziehen die Schrauben fest.

LITHIUMBATTERIE REFERENZTABELLE

Duracell	Sunrise/ Radio Shack	NEDA- Typ (Größe)
DL2032	CR2032	5004L

Andere, nicht in der Tabelle aufgeführte Batteriemarken sind verfügbar und für das ADVANCE Micro Reflex-Visier geeignet. Beim Batteriekauf beziehen Sie sich auf den NEDA-Typ „Knopfzelle“ oder fragen Sie ihren Händler um Rat.

TECHNISCHE ANGABEN:

Absehtyp	5 MOA Rotpunkt
Ausführung	Mattschwarz
Gewicht	2.2 oz./ 65 g (inklusive Montage)
Länge	45 mm
Gesamter Anpassungsumfang	160 MOA (80 MOA in jede Richtung)

AUF EIN JAHR BESCHRÄNKTE GEWÄHRLEISTUNG

Ihr Bushnell®-Produkt hat ab dem Kaufdatum eine einjährige Garantie dahingehend, dass er frei von Material- und Herstellungsfehlern ist. Wenn ein Fehler im Sinne dieser Garantie auftritt, werden wir das Produkt nach unserem Ermessen reparieren oder ersetzen, vorausgesetzt, Sie schicken das Produkt mit vorausbezahlten Porto zurück. Diese Garantie deckt keine Schäden ab, die durch fehlerhafte Verwendung, unsachgemäße Handhabung oder eine von einer anderen Stelle als einem von Bushnell autorisierten Kundendienst durchgeführte Wartung hervorgerufen wurden.

Jede Rücksendung innerhalb der USA oder Kanada muss gemäß dieser Garantie mit den nachfolgend angegebenen Dingen bzw. Informationen einhergehen:

1. Ein Scheck/eine Zahlungsanweisung in Höhe von 10,00 \$ für Verpackungs- und Versandkosten für Rückgabe.
2. Name und Adresse für Produktrückgabe.
3. Eine Beschreibung des Fehlers.
4. Beweis des Kaufs.
5. Senden Sie kein Zubehör ein (Batterien, Befestigungen/Ringe usw.), sondern nur das zu reparierende Produkt.

Das Produkt sollte zur Vermeidung von Transportschäden gut in einem robusten Versandkarton verpackt und an folgende Adresse versandt werden:

In den USA hierhin verschicken

Bushnell Outdoor Products
Attn.: Repairs
9200 Cody
Overland Park, Kansas 66214

In Kanada hierhin verschicken:

Bushnell Outdoor Products
Attn.: Repairs
140 Great Gulf Drive, Unit # B
Vaughan, Ontario L4K 5W5

Wenden Sie sich bei Produkten, die außerhalb der USA oder Kanada erworben wurden, bitte an Ihren Händler vor Ort, um die jeweils gültigen Garantieinformationen zu erfragen.

In Europa können Sie Bushnell auch wie folgt kontaktieren:

Bushnell Germany GmbH
European Service Centre
Mathias-Brüggen-Str. 80
D-50827 Köln
GERMANY
Tel: +49 221 995568-0
Fax: +49 221 995568-20

Diese Gewährleistung verschafft Ihnen bestimmte gesetzlich verankerte Rechte. Unter Umständen haben Sie noch weitere Rechte, die von Land zu Land variieren.

©2017 Bushnell Outdoor Products

Entsorgung von elektrischen und elektronischen Geräten

*(Gültig in der EU und anderen europäischen Ländern mit
getrennten Sammelsystemen)*

Dieses Gerät enthält elektrische und/oder elektronische Bauteile und darf deshalb nicht im normalen Hausmüll entsorgt werden. Stattdessen sollte es an den entsprechenden Sammelstellen für Recycling der jeweiligen Gemeinden abgegeben werden. Ihnen entstehen hierdurch keine Kosten.

Wenn die Ausrüstung austauschbare (wiederaufladbare) Batterien enthält, müssen diese zuvor auch herausgenommen werden und, falls nötig, entsprechend der geltenden Vorschriften entsorgt werden (siehe auch die jeweiligen Anmerkungen in der Anleitung dieses Geräts).

Weitere Informationen zu diesem Thema sind in Ihrer Gemeinde-/Stadtverwaltung, Ihrem regionalen Abfallentsorgungsunternehmen oder in dem Geschäft, in dem Sie das Gerät gekauft haben, erhältlich.



Complimenti per avere acquistato il mirino a punto rosso Bushnell® AR Optics AR750006 ADVANCE™ Micro Reflex. Dotato di un reticolo a punto rosso 5 MOA con luminosità regolabile dall'utente e una struttura completamente impermeabile e antiurto con attacco Picatinny opzionale, questo mirino all'avanguardia è progettato per caccia, plinking e tiro al bersaglio con pistole, carabine o fucili.

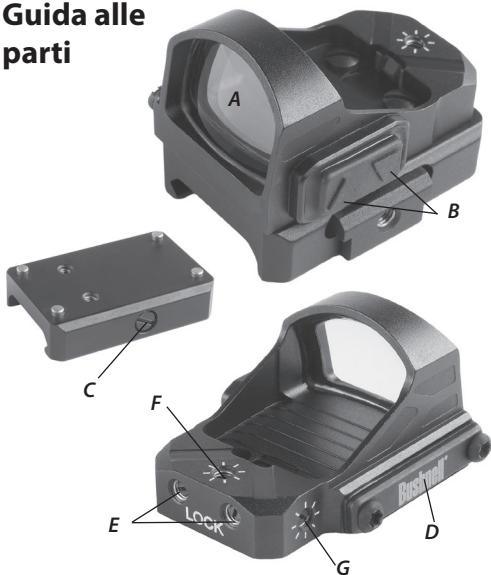
Progettato per assicurare massima velocità e precisione, questo mirino consente di concentrarsi, senza rendersene conto, sul bersaglio anziché sul reticolo, con conseguente aumento della precisione. Il punto elettronico illuminato del mirino ADVANCE Micro Reflex è stato pre-focalizzato, in modo che il punto di mira appaia sempre sul bersaglio. Al contrario, i mirini di pistole o carabine standard mettono a fuoco il bersaglio solo nel reticolo interno.

Il suo sistema di mira è stato progettato per essere il più luminoso del suo genere. Tutto considerato, con questo mirino Bushnell ha dato prova di essere all'avanguardia nel campo delle nuove tecnologie.



AVVERTENZA: NON osservare il sole attraverso l'ottica, poiché ciò può provocare danni permanenti agli occhi o perfino cecità.

Guida alle parti



A-Lente

B-Tasti freccia Su/Giù della luminosità e accensione spegnimento

C-Vite piastra di montaggio

D-Vano batteria

E-Viti di blocco di regolazione

F-Vite di regolazione di alzo

G-Vite di regolazione di deriva

H-Coperchio di protezione

I-Viti per montaggio in alto

J-Viti per montaggio in basso

K-Coperchio batteria

L-Batteria (CR2032)

M-Cacciaviti

Guida alle parti



L



Torx

A testa piana



AVVERTENZA: prima di montare il mirino o sostituirne la batteria, assicurarsi che l'azione sia aperta, il fermo o il caricatore sia stato rimosso e non sia rimasto un colpo nella camera. Non tentare di eseguire alcun lavoro finché la pistola non è scarica e non è ritenuta sicura.

MONTAGGIO DEL MIRINO ADVANCE MICRO REFLEX

- Qualsiasi base Weaver o Picatinny è adatta per il montaggio del mirino ADVANCE Micro Reflex. Assicurarsi che la base utilizzata sia prodotta appositamente per la pistola, la carabina o il fucile in uso. Per motivi di sicurezza, assicurarsi che la base sia installata correttamente e fissata in sicurezza secondo le istruzioni del produttore.
- Non vi è una distanza interpupillare impostata per questo mirino, pertanto è necessario lasciare almeno 8 cm di spazio tra l'estremità del mirino e l'occhio nella posizione di tiro.
- Allentare la vite sul lato della piastra di montaggio, utilizzando il cacciavite Torx in dotazione. Posizionare l'attacco binario della base, in modo che il bullone incrociato si inserisca nella scanalatura. Serrare la vite.
- La piastra di montaggio in dotazione (**C**) deve essere fissata al mirino ADVANCE Micro Reflex utilizzando le viti per montaggio in alto (**I**). Le viti per montaggio in alto devono essere utilizzate solo con la piastra di montaggio.
- Per il montaggio diretto del mirino su una pistola, utilizzare le viti per montaggio in basso (**J**), senza la piastra di montaggio in dotazione.



AVVERTENZA: poiché la procedura prevede esercitazioni a fuoco, deve essere eseguita su un raggio approvato o altra zona di sicurezza. Controllare che il calibro non sia ostruito. Un calibro ostruito può provocare lesioni all'utilizzatore e ad altri nelle vicinanze. Si raccomanda di utilizzare protezioni visive e acustiche.

AZZERAMENTO DEL MIRINO ADVANCE MICRO REFLEX

1. Con il sistema di mira montato e il coprilente di protezione (**H**) rimosso, posizionare il fucile su un supporto solido.
2. Assicurarsi che il foglio di plastica protettivo sia stato rimosso dalla batteria (*vedere pagina successiva*). Accendere il mirino premendo i tasti freccia Su/Giù della luminosità (**B**).
3. Iniziare a puntare lungo la canna e mirare un bersaglio a una distanza appropriata (10–15 iarde per la pistola, 25–50 iarde per le carabine). Guardare nel mirino ADVANCE Micro Reflex. Allentare le viti di blocco (**E**) sul retro del mirino, quindi ruotare delicatamente le regolazioni di deriva (**G**) e alzo (**F**), utilizzando il cacciavite a testa piana in dotazione, per allineare il punto rosso al bersaglio come già fatto lungo la canna.
4. Sparare quindi un colpo di prova per determinare il punto di impatto dell'arma. Se non si colpisce il punto di mira scelto (il centro del bersaglio), eseguire una regolazione ruotando le viti di alzo e deriva nella direzione in cui spostare il proiettile. La tabella nella pagina seguente consentirà di determinare la quantità adeguata di regolazione necessaria a seconda della distanza di tiro.

Tabella di variazione del punto di impatto

Distanza	1 giro completo della vite di regolazione
25 iarde	12,5 pollici
50 iarde	25 pollici
100 iarde	50 pollici
Distanza	1 tacca di riferimento sulla vite di regolazione
25 iarde	1,25 MOA
50 iarde	2,5 MOA
100 iarde	5 MOA

1. Per spegnere il mirino quando non verrà utilizzato per un lungo periodo di tempo, tenere premuto il tasto freccia Giù della luminosità (**B**) per circa 4 secondi.



AVVERTENZA: prima di sostituire la batteria del mirino, assicurarsi che l'azione sia aperta, il fermo o il caricatore sia stato rimosso e non sia rimasto un colpo nella camera. Non procedere finché la pistola non è scarica e non è ritenuta sicura.

SOSTITUZIONE DELLA BATTERIA

Il nuovo mirino elettronico Bushnell ADVANCE Micro Reflex è alimentato da una batteria al litio a bottone da 3 V, tipo 2032 (**L**) (preinstallata). Prima di utilizzare il mirino, è necessario rimuovere il foglio di plastica protettivo dalla batteria. Per accedere al vano batteria, rimuovere le due viti su ciascun lato del coperchio della batteria con il logo "BUSHNELL" (**K**). Rimuovere e smaltire il foglio sottile di plastica dalla batteria, quindi

ricollocare il coperchio in posizione e serrare le viti. Se la luce del reticolo dovesse attenuarsi o non accendersi, è necessario sostituire la batteria. Per inserire una nuova batteria, rimuovere il coperchio della batteria, estrarre la vecchia batteria e inserire quella sostitutiva con il lato "+" rivolto verso l'alto come illustrato (L). Ricollocare il coperchio della batteria in posizione e serrare le viti.

TABELLA DI RIFERIMENTO DELLA BATTERIA AL LITIO

Duracell	Sunrise/ Radio Shack	Tipo NEDA (dimensione)
DL2032	CR2032	5004L

Altre marche di batterie non elencate nella tabella sono disponibili e adatte per l'uso con il mirino ADVANCE Micro Reflex. Quando si acquistano le batterie, fare riferimento al tipo NEDA a bottone oppure consultare il proprio rivenditore.

SPECIFICHE TECNICHE:

Tipo di reticolo	Punto rosso 5 MOA
Finitura	Nero opaco
Peso	2,2 oz/65 g (incl. attacco)
Lunghezza	45 mm
Intervallo totale di regolazione	160 MOA (80 MOA in ogni direzione)

GARANZIA LIMITATA DI UN ANNO

Il tuo prodotto Bushnell® è garantito esente da difetti relativi a materiali e lavorazione per un anno dalla data di acquisto. In caso di difetto durante tale periodo di garanzia, provvederemo, a nostra discrezione, alla riparazione o sostituzione del prodotto, a condizione che tu abbia spedito il prodotto a tue spese. La presente garanzia non copre i danni derivanti da errato utilizzo, uso improprio, installazione o manutenzione fornita da soggetti diversi da un servizio di assistenza autorizzato Bushnell.

Qualsiasi restituzione effettuata negli Stati Uniti o in Canada in base alla presente garanzia deve essere accompagnata dai seguenti articoli:

1. Assegno/denaro per un importo pari a 10 dollari per coprire le spese di spedizione e di gestione.
2. Nome e indirizzo per la restituzione del prodotto.
3. Una spiegazione del difetto riscontrato.
4. Prova di acquisto.
5. Non spedire gli accessori (batterie, supporti/anelli ecc.), ma solo il prodotto da riparare.

Il prodotto dovrebbe essere ben imballato in una scatola da spedizioni robusta per evitare danni durante il trasporto e spedito al seguente indirizzo:

Negli U.S.A. spedire a:

Bushnell Outdoor Products
Attn.: Repairs
9200 Cody
Overland Park, Kansas 66214

IN CANADA spedire a:

Bushnell Outdoor Products
Attn.: Repairs
140 Great Gulf Drive, Unit # B
Vaughan, Ontario L4K 5W5

Per prodotti acquistati fuori da Stati Uniti o Canada ti invitiamo a contattare il tuo rivenditore per le relative informazioni sulla garanzia.

In Europa puoi contattare anche Bushnell all'indirizzo:

Bushnell Germany GmbH
European Service Centre
Mathias-Brüggen-Str. 80
D-50827 Köln
GERMANY
Tel: +49 221 995568-0
Fax: +49 221 995568-20

La presente garanzia ti riconosce specifici diritti legali.
Potresti avere altri diritti, i quali variano da paese a paese

©2017 Bushnell Outdoor Products

Smaltimento di apparecchiature elettriche ed elettroniche

(Vigente presso i Paesi UE e altri Paesi europei con sistemi di raccolta differenziata dei rifiuti)

Il presente apparecchio componenti elettriche e/o elettroniche e non può pertanto essere smaltito come rifiuto domestico ordinario. Al contrario, dovrebbe essere smaltito presso punti di raccolta destinati al riciclaggio, in base alle istruzioni delle amministrazioni locali. Tale operazione non prevede alcun costo per l'utente.

Qualora l'apparecchio dovesse contenere batterie (ricaricabili) sostituibili, anche queste devono essere prima rimosse e, laddove previsto, smaltite in conformità alle normative specifiche (cfr. altresì i commenti specifici nelle presenti istruzioni sull'unità).

Per ulteriori informazioni su questa tematica, rivolgersi all'amministrazione locale, all'azienda incaricata della raccolta dei rifiuti o alla rivendita presso cui è stato acquistato l'apparecchio.



Bushnell®



©2017 Bushnell Outdoor Products
www.bushnell.com