

RDEČE PIKE HOLOSUN

Infiniti	HS401R5, HS401G5, HS402C, HS402D, HS502C
Paralow	HS403A, HS403B, HS403C, HS403G, HS503C, HS503FL, HS515C
Tube	HS406A, HS406C

NAVODILA ZA UPORABO

Rdeče pike Holosun so zasnovane in izdelane tako, da omogočajo dolgotrajno zanesljivost ter natančnost. Ne potrebujejo posebne nege in vzdrževanja ter so enostavne za uporabo.

Lastnosti

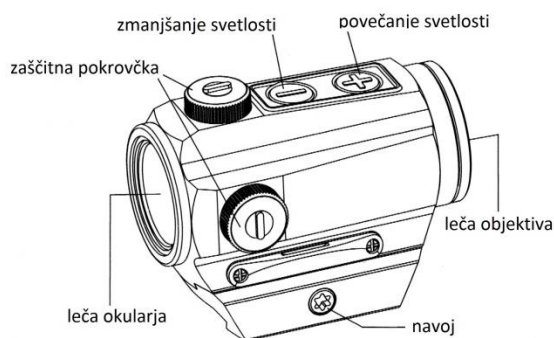
- **Prikrito opazovanje:** med opazovanje je rdeča pika, za razliko od laserja, nevidna.
- **Polno vidno polje:** uporabnik zlahka zazna tarčo tudi ko skozi napravo gleda z obema odprtima očesoma.
- **Nizka poraba energije:** za delovanje naprave je potrebno le nekaj mikro amperov. Napravo napaja ena CR2032 baterija.
- **Zaznavanje gibanja:** vsebuje občutljivi senzor gibanja, ki napravo ob zaznanem gibanju samodejno vklopi.
- **Optični sistem brez napake paralakse:** paralaksa je manjša ali enaka od +/- 1 MOA.
- **Stanje mirovanja:** po 8 urah nedelovanja naprava samodejno preide v stanje mirovanja.
- **Nastavitev svetlosti:** obstaja 12 stopenj svetlosti merilnega križa (10 za dnevno svetlobo in 2 za ponoči).
- **Funkcija spomina:** naprava si zapomni zadnjo nastavitev svetlosti.
- **Dva zgoraj nameščena gumba:** omogočata enostavno in hitro nastavitve oz. uporabo, brez oviranja uporabnika.
- **Vodoodpornost:** IP67.

Pomembna obvestila

Pred vstavitvijo nove baterije v napravo ali namestitvijo naprave na puško preverite, da le-ta nima nabojev.

Hranite embalažo, saj jo boste v primeru uveljavljanja garancije potrebovali.

Slika 1: Holosun Paralow HS403B

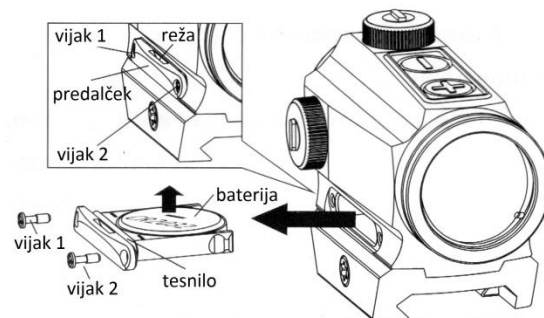


Baterija

Napravo napaja ena CR2032 litijaska baterija, ki deluje do 30.000 ur, kar je običajno več kot je rok trajanja baterije.

Odstranitev baterije: odvijte vijaka 1, 2 (Slika 2), vstavite kovanec ali podoben objekt v režo predalčka za baterijo, izvlecite predalček in odstranite prazno baterijo, tako, da jo dvignete.

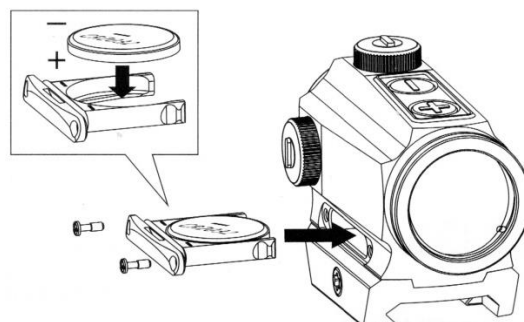
Slika 2: Odstranitev baterije



Namestitev baterije: v izvlečen predalček položite polno baterijo, pri tem pa pazite na pravilno polariteto (Slika 3). Predalček z baterijo nato potisnite nazaj v napravo ter privijte vijaka 1, 2.

Pozor! Izguba ali poškodba tesnila (Slika 2) bo povzročila uhajanje vode v napravo in s tem poškodbo elektronskega vezja.

Slika 3: Namestitev baterije

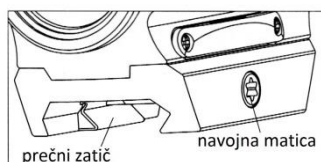


Namestitev na puško

Nosilec omogoča namestitev naprave na katerikoli puško, ki ima Picatinny letev.

V navojno matico vstavite priložen Torx ključ, ter ga zavrtite, da odvijete prečni zatič, nato potisnite napravo na letev puške do zelene pozicije in zategnite navojno matico (Slika 4).

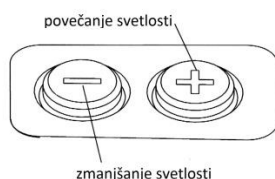
Slika 4: Namestitev na puško



Delovanje

Za vklop naprave pritisnite in spustite katerikoli gumb za nastavitev svetlosti (»+« ali »-«). Za nastavitev svetlosti obstaja 12 različnih stopenj. Privzeta svetlost je nastavljena na stopnjo 7. Pritiskajte gumba »+« ali »-« dokler ne dosežete optimalnega kontrasta med rdečo piko in opazovanim objektom (Slika 5). S hitrim pritiskom in spustom na gumb spremenite stopnjo svetlosti.

Slika 5: Nastavitev svetlosti



Opozorilo: naprava si zadnjo shranjeno stopnjo svetlosti zapomni, zato se ob naslednjem vklopu naprave ta stopnja shrani.

Zaznavanje gibanja

Zaznavanje gibanja je vedno omogočeno kadar je naprava vklopljena ali pa je v stanju mirovanja. Ko naprava v svojem vidnem polju zazna kakršnokoli gibanje se v trenutku vklopi (z zadnjimi shranjenimi nastavitvami).

Stanje mirovanja

Naprava privzeto po osmih urah nedelovanja samodejno preide v stanje mirovanja. Lahko pa si čas zamika poljubno nastavite (od 0 do 12 ur). Držite gumb »+« za 3 sekunde; rdeča pika bo začela utripati. Število utripov predstavlja čas

zamika (en utrip pomeni, da bo naprava prešla v stanje mirovanja po eni uri nedelovanja). S pritiskom na »+« ali »-« boste povečali oz. zmanjšali čas. LED indikator za potrditev zasveti vsakič, ko pritisnete gumb. Če je čas zamika nastavljen na »0«, je funkcija izklopljena. Za potrditev zelenega časa zopet tri sekunde držite gumb »+«.

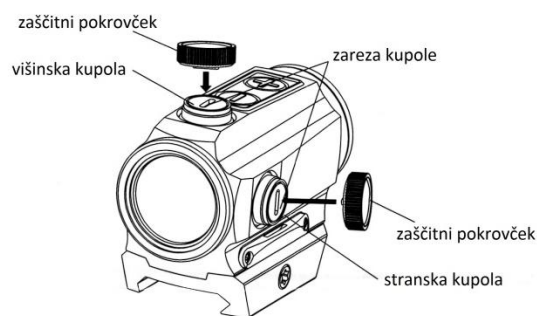
Nastavitev merilnega križa

Naprava ima za prilagoditev merilnega križa dve kupoli - višinsko (na vrhu) in stransko kupolo (na desni strani naprave). Za nastavitev si lahko pomagata z vgrajenim vijakom na zaščitnem pokrovčku (Slika 6).

Najprej odvijte zaščitni pokrovček, obrnite pokrovček ter vstavite vgrajen vijak na pokrovčku v zarezo kupole in jo zavrtite v levo oz. desno na vrednost 0.5 MOA.

Višinsko kupolo zavrtite v levo, da premaknete merilni križ navzgor. Stranko kupolo zavrtite v levo, da premaknete merilni križ desno. Z zasukom katerekoli kupole v desno smer, se križ premakne v nasprotno smer.

Slika 6: Nastavitev merilnega križa



Pozor! Če čutite, da kupol ne morete več premakniti, jih ne poskušajte bolj vrteti, saj ste dosegli mejo za prilagoditev. V nasprotnem primeru lahko napravo poškodujete.

Če vam nastavitve s kupolama niso dovolj, razmislite o dodatnem distančniku med napravo in montažno letvijo, ki omogoča dodatno prilagoditev.

Nega in vzdrževanje

Za odstranjevanje prahu z leč uporabite mehak čopič brez sledi olj. Za odstranjevanje madežev, kot so prstni odtisi, s površine leč, jih zelo nežno

obrišite z mehko bombažno krpo ali kakovostno brezoljno krpo za leče. Za trdovratne madeže lahko uporabite majhno količino čistega alkohola, ne uporabljajte običajnih papirnatih robčkov.

Površino ohišja (dežne kaplje, vodo, pesek in blato) naprave očistite z mehko, čisto in suho krpo. Ne uporabljajte benzena, razredčil ali drugih organskih kemikalij, saj lahko te povzročijo razbarvanje..

Popravila in garancija

Popravila pri nepooblaščenih osebah se upoštevajo kot prekinitve garancije. V primeru okvare izdelka v garancijski dobi je potrebno izdelek s kratkim pojasnilom problema poslati na naslov pooblaščenega serviserja ali proizvajalca.

GARANCIJSKI POGOJI

Garancijsko jamstvo

Ob upoštevanju priloženih navodil ter ob skrbnem ravnanju z izdelkom, proizvajalec jamči visoko kakovost izdelave in zanesljivo delovanje in neoporečen izgled izdelka za podano garancijsko dobo.

2 LETI GARANCIJE

za napake, ki so nastale ob pravilni uporabi, upoštevanju navodil za uporabo ter ob strokovni montaži daljnogleda na strelno orožje.

Garancija pokriva vse okvare, ki bi nastale zaradi napake v materialu ali napake pri proizvodnem procesu. Ob uporabi kvalitetnega streliva ter kvalitetne in strokovno vgrajene montaže proizvajalec garantira brezhibno delovanje izdelka.

Garancijski rok prične teči z dnevom nakupa kar potrjujeta originalni račun in garancijska knjižica.

Prekinitve garancijske dobe

V primeru kakršnihkoli mehanskih poškodb optičnega izdelka ali ob nepravilni uporabi se garancijska doba prekine. Slednje prav tako velja v primeru nestrokovne namestitve/montaže na orožje ali v popravila/modifikacije pri nepooblaščenih osebah, kar se prav tako šteje za prekinitve garancije.

Povzročitev škode zaradi višje sile ali vplivov okolja je izvzeto iz garancijskega jamstva.

Garancijska popravila

V primeru okvare izdelka v garancijski dobi je potrebno izdelek s kratkim pojasnilom problema poslati na naslov pooblaščenega serviserja ali na naslov proizvajalca. Ob tem je potrebno priložiti kopijo originalnega računa ter izpolnjene garancijske knjižice. V primeru, da se garancijska knjižica ne nahaja ob izdelku, velja kot garancija originalen račun. V primeru, da je proizvajalec lociran izven Evropske Unije – EU lahko izdelek s pojasnilom okvare ter kopijo originalnega računa vrnete nazaj k prodajalcu.

Garancijska popravila bodo izvedena v roku 45 dni, v nasprotnem primeru je kupec opravičen do zamenjave izdelka ali povrnitve kupnine.

V primeru garancijskega popravila kupec krije stroške transporta izdelka do pooblaščenega servisa, proizvajalca ali prodajalca.

Zamenjani ali popravljani deli ne podaljšajo garancijske dobe izdelka in sicer le ta ne glede na okoliščine vedno velja od dneva nakupa dalje v roku podanem s strani proizvajalca.

Testiranje izdelka

Pridržujemo si pravico da vrnjen izdelek testiramo, oziroma ga pošljemo na testiranje k proizvajalcu in tako preverimo njegovo delovanje. V primeru brezhibnega delovanja si pridržujemo pravico do povrnitve vseh nastalih stroškov.

Izjava o skladnosti

Izjavljamo, da proizvod ustreza tehnični dokumentaciji proizvajalca.