

# Aimpoint®

**Comp™ and 9000™ series**

**User manual**

**Manuale utente**

**Manuel d'utilisation**

**Manual de usuario**

**Benutzerhandbuch**

**Användarmanual**

**Руководство пользователя**



**THE FUTURE IN SIGHT™**

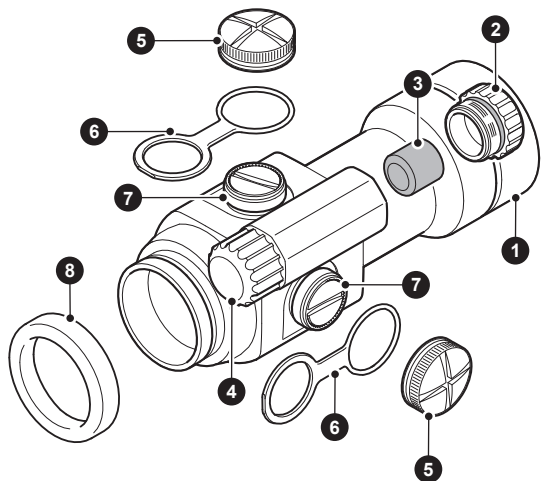


Fig. 1 → 1.2

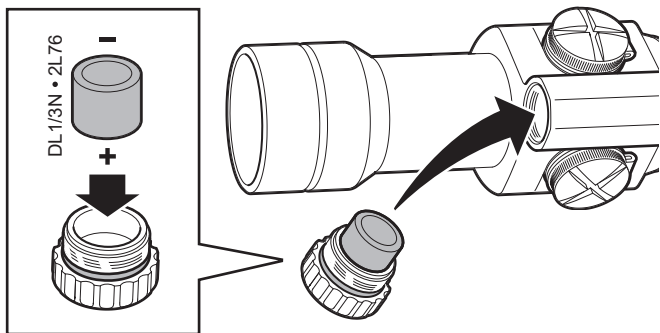


Fig. 2 → 2.1

# 9000™ series

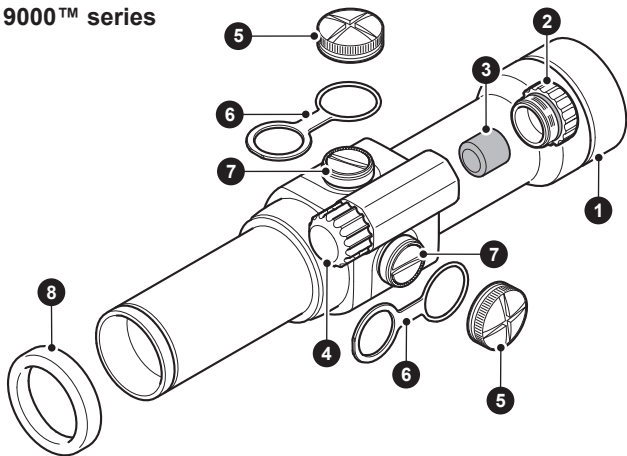
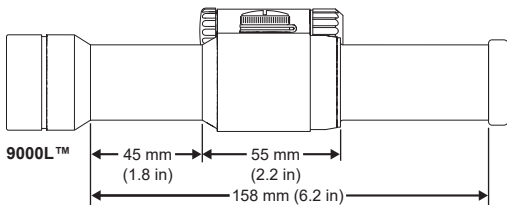
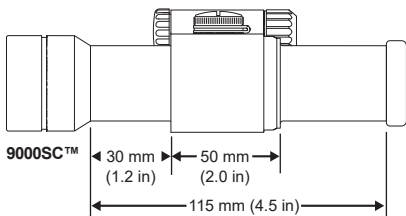


Fig. 3  1.2



# CompM3™ / CompML3™

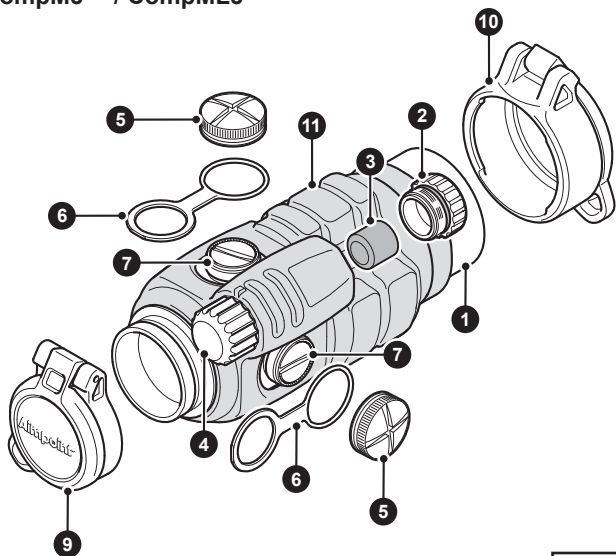


Fig. 4 → 1.2

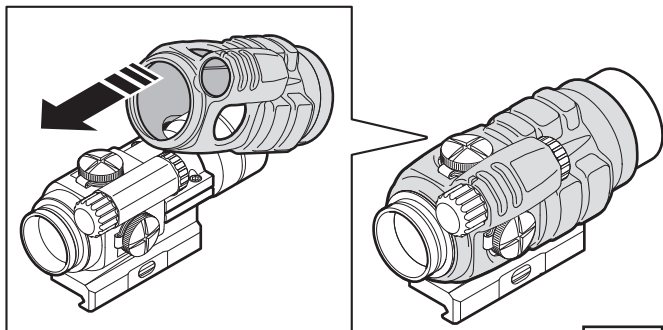


Fig. 5 → 2.3

## Right-handed shooter configuration

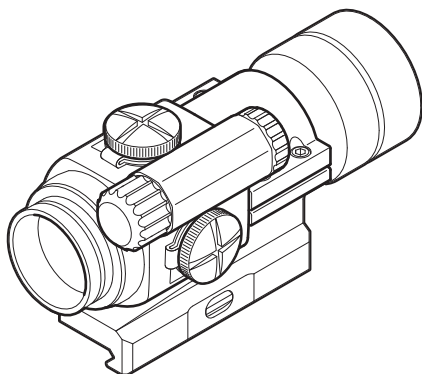


Fig. 6  2.2

## Left-handed shooter configuration

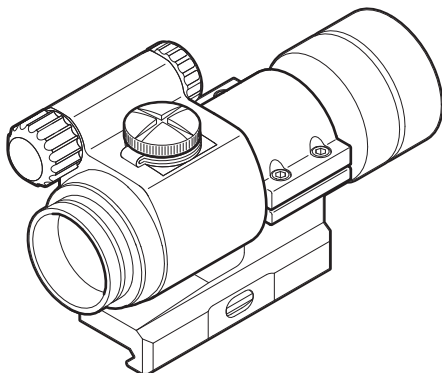


Fig. 7  2.2

<b>ENGLISH</b>	2
<b>ITALIANO</b>	8
<b>FRANÇAIS</b>	14
<b>ESPAÑOL</b>	20
<b>DEUTSCH</b>	26
<b>SVENSKA</b>	32
<b>РУССКИЙ ЯЗЫК</b>	38
<b>WARRANTY</b>	45
<b>GARANZIA</b>	46
<b>GARANTIE</b>	47
<b>GARANTÍA</b>	48
<b>GARANTIE</b>	49
<b>GARANTI</b>	50
<b>ГАРАНТИЯ</b>	51

# ENGLISH

## 1 PRESENTATION

Aimpoint® red dot sights are designed for the "two eyes open" method which greatly enhances situational awareness and target acquisition. The red dot follows the movement of the user's eye while remaining fixed on target, eliminating any need for centering.

### 1.1 Technical specification

#### Optical system

Optical magnification	1X
Eye relief	Unlimited
Optical coating	Anti-reflection (AR) coating
Clear aperture	23 mm / 0.9 in
Dot size	2 MOA <sup>1</sup> (CompC3) 2 MOA / 4 MOA (9000SC, 9000L, CompM3, CompML3)
NVD <sup>2</sup> compatible	No (9000SC, 9000L, CompC3, CompML3) Yes (CompM3)
Adjustments	1 click = 16 mm at 100 m / 0.6 in at 100 yds (9000SC, CompC3, CompM3, CompML3) 1 click = 12 mm at 100 m / 0.4 in at 100 yds (9000L)
Adjustment range	±2 m at 100 m

#### Materials

Sight	High strength aluminum, black to dark gray, non-glare finish
Rubber cover (optional)	Chloroprene rubber (corresponding to MIL-R-6855)
Lens covers	Thermoplastic elastomer, black, non-glare finish

#### Power source

Battery	One Lithium battery type 2L76 or DL1/3N (3 V)
Battery life <sup>3</sup>	More than 5 years of use at pos. 7

## Environmental specification

Temperature range (operation)	-30 °C to +60 °C / -22 °F to +140 °F (9000SC, 9000L, CompC3)
	-45 °C to +71 °C / -49 °F to +160 °F (CompM3, CompML3)
Water resistance	Fully waterproof (9000SC, 9000L, CompC3) 45 m / 147 ft. (CompM3, CompML3)

## Size (L × W × H)

9000SC	159 mm × 49 mm × 49 mm 6.3 in × 1.9 in × 1.9 in
9000L	200 mm × 49 mm × 49 mm 7.9 in × 1.9 in × 1.9 in
CompC3, CompM3, CompML3	122 mm × 49 mm × 49 mm 4.8 in × 1.9 in × 1.9 in

## Weight

9000SC	206 g / 8.0 oz
9000L	227 g / 8.0 oz
CompC3, CompM3, CompML3	192 g / 7.1 oz

1 MOA: Minute Of Angle, 1 MOA ≈ 30 mm at 100 m or ≈ 1 in at 100 yds

2 NVD: Night Vision Device

3 Battery life: Values valid at room temperature for a quality battery

## 1.2 Overview

See Fig. 1, 3 and 4

- 1 Sight
- 2 Battery Cap
- 3 Battery (DL1/3N or similar)
- 4 Rotary Switch
- 5 Cap Adjustment (2 pcs)
- 6 Strap (for Cap Adjustment, 2 pcs)
- 7 Adjustment Screw (windage/elevation)
- 8 Eye Protection
- 9 Lens Cover, rear (CompM3 / CompML3)
- 10 Lens Cover, front (CompM3 / CompML3)
- 11 Rubber cover (CompM3 / CompML3)



## 2 OPERATION

**WARNING:** Ensure the weapon is not loaded and the safety selector is in the "safe" position before attempting to install, remove or perform maintenance.

### 2.1 Installing Battery

- a Remove battery cap (2) by turning it counterclockwise.
- b Insert battery (3) with positive end (+) toward battery cap (2). See Fig 2.

**CAUTION:** Check that the O-ring is in good condition and in position to ensure that there will be no water leakage into the battery compartment.

- c Install battery cap (2) by turning clockwise until snug. Hand tighten only. Using tools could damage the equipment.
- d Verify that the red dot is present by turning the rotary switch (4).

**NOTE:** Remove battery before putting the sight in storage for extended periods.

### 2.2 Installing Ring and Sight on the weapon

Aimpoint® sights are designed for installation on most types of weapons. For mounting, certain models come with one or two rings, for other models, use standard rings available on the market. If your weapon does not have or support an appropriate base(s), please consult your dealer, gunsmith or other qualified source.

- When using two separate bases on the weapon, ensure that the bases are parallel and aligned.
- Assemble the ring(s) on the appropriate weapon base (a Weaver or Picatinny base). When using 2 rings, make sure that the distance between the rings is appropriate to the sight.

**NOTE:** Make sure that you have space between the bottom front part of the sight and the top of the base/weapon.

- For Comp models: Assemble the sight to the weapon by using Aimpoint's wide 30 mm ring or QR-mount. If other standard 30 mm rings are used, make sure that the ring(s) covers a length of minimum 25 mm or 1 in (two standard rings can be used).
- For 9000 models: Assemble the sight to the weapon with any standard 30mm rings.
- Ensure that the sight is correctly positioned for right-handed (Fig. 6) or left-

handed shooters (Fig. 7). To mount the rubber cover (11) on the CompM3 and CompML3, you must position the sight as shown in Fig. 6.

- When using lens covers, ensure that they are correctly positioned and can be opened.
- Finally, make sure that all screws are firmly tightened.

### 2.3 Installing the Rubber Cover on CompM3 and ML3

**NOTE:** The rubber cover shall be mounted to the CompM3 and ML3 after the sight has been installed in the ring.

See Fig. 5.

- a Remove front and rear lens cover (9) and (10).
- b Put the front part of the sight into the lower opening of the rubber cover (11) and pull the cover backwards over the rear part of the sight. Be careful not to pull too hard to avoid damaging the rubber cover.
- c Reinstall the lens covers (9) and (10).
- d When removing the rubber cover (11) from the sight, do the opposite way. Start to pull off the rear part of the sight by gripping the lower rear part of the rubber cover, pulling the rubber backwards and upwards.

**NOTE:** To reach maximum protection level for all weather conditions, wax is added into the rubber mixture. The wax will slowly migrate to the surface of the part. During frequent use this wax will be used up completely and not noticed by the user. For long time storage, the wax will not be used up as frequently and will be seen as a grey film on the surface. To restore to its original condition, please hand wash in warm dishwater.

## 2.4 Zeroing

**CAUTION:** Do not continue to adjust windage and elevation mechanisms if you encounter resistance.

The elevation adjustment screw is located on top of the sight, while the windage screw is located on the right or left side, depending on how the sight has been mounted on the weapon. Aimpoint sights can be installed to support either right-handed (Fig. 6) or left-handed (Fig.7) shooters. To mount the rubber cover (11) on the CompM3 and CompML3, you must position the sight as shown in Fig. 6.

- a Open front and rear lens cover (10) and (9).
- b Turn the rotary switch (4) clockwise until the red dot has a sufficient intensity to contrast against the target.
- c Remove the windage and elevation adjustment caps (5).

**NOTE:** (Comp series and 9000SC) Each click of the adjustment screw corresponds to a 13 mm movement of the point of impact at 80 meters, (4 mm at 25 meters, 16 mm at 100 meters and 32 mm at 200 meters or 0.6 in at 100 yds). (9000L) Each click of the adjustment screw corresponds to a 10 mm movement of the point of impact at 80 meters, (3 mm at 25 meters, 12 mm at 100 meters and 24 mm at 200 meters or 0.4 in at 100 yds).

- d Insert adjustment tool (coin, screwdriver, knife) or cartridge casing in adjustment screw slot and turn as follows:
  - To move the point of impact to the right, turn windage adjustment screw counterclockwise (clockwise if the screw is located on the left side).
  - To move the point of impact to the left, turn windage adjustment screw clockwise (counterclockwise if the screw located on the left side).
  - To move the point of impact up, turn elevation adjustment screw counterclockwise.
  - To move the point of impact down, turn elevation adjustment screw clockwise.
- e Confirm zeroing by firing at least three shots at a zeroing target. Check impact points on a zeroing target to confirm accuracy and repeat above procedure if required.
- f After initial firing, ensure that the mount and sight are secure.

## 3 OPERATION UNDER EXTREME CONDITIONS

- Extreme heat (moist or dry). No special procedures required.
- Extreme cold. Extreme cold might shorten battery life.
- Salt air. No special procedures required.
- Sea spray, water, mud and snow. Ensure that battery cap and two adjustment screw caps are tight before exposing the sight to sea spray, mud, snow or before immersing the sight in water. Hand tighten only.
- Keep lens covers closed when sight is not being used. Clean lenses with lens paper/cloth and wipe the sight dry as soon as possible after exposure to water, sea spray, mud or snow.
- Dust storms and sand storms. Keep lens caps closed when sight is not being used.
- High altitudes. No special procedures required.

**CAUTION:** The lenses shall never be cleaned with fingers but with lens paper/cloth. If no lens paper/cloth available:

- To clear away debris (sand, grass etc): blow away the dirt or rinse with clear water.
- To clean lenses: mist up the lenses or rinse with clear water and clean them with a soft piece of cloth.

## 4 TROUBLE SHOOTING

### 4.1 The red dot does not appear or has disappeared

Clean contact surfaces in the battery compartment and verify that the battery (3) is working and that it is installed correctly. Verify that there is zero gap between the battery cap (2) and the battery compartment.

### 4.2 The sight is impossible to zero

If an adjustment screw (7) is at its limit, check the alignment of mount and barrel. If point of impact is moving, check the stability of mount.

### 4.3 The red dot does not appear to be round

Most likely the result of how your eye perceives the red dot. Unload and make your firearm safe. Turn on the sight, look at the red dot and slowly rotate the sight. If the aberration in the shape of the red dot does not rotate along with the sight, the irregularity is caused by how your eyes perceives the red dot. Minimize this effect by always setting the intensity of the red dot to the lowest setting where the red dot is clearly visible against the target in relation to ambient light.

# ITALIANO

## 1 INTRODUZIONE

I mirini a punto rosso Aimpoint® sono progettati per essere utilizzati con entrambi gli occhi aperti, un metodo che aumenta notevolmente la consapevolezza della situazione e l'acquisizione del bersaglio. Il punto rosso segue il movimento dell'occhio dell'utente restando fisso sul bersaglio, eliminando la necessità di puntamento.

### 1.1 Specifiche tecniche

#### Sistema ottico

Ingrandimento	1X
Emergenza pupillare	Illimitata
Trattamento ottico	Trattamento anti-riflesso (AR)
Apertura libera	23 mm
Dimensione del punto	2 MOA <sup>1</sup> (CompC3) 2 MOA / 4 MOA (9000SC, 9000L, CompM3, CompML3)
Compatibilità con NVD <sup>2</sup>	No (9000SC, 9000L, CompC3, CompML3) Si (CompM3)
Regolazioni	1 clic = 16 mm a 100 m (9000SC, CompC3, CompM3, CompML3) 1 clic = 12 mm a 100 m (9000L)
Intervallo di regolazione	±2 m a 100 m

#### Materiali

Mirino	Alluminio ad alta resistenza, finiture anti-riflesso da nero a grigio scuro
Rivestimento in gomma	gomma cloroprene (conforme a MIL-R-6855)
Coprilenti	Elastomero termoplastico, nero, finitura anti-riflesso

#### Alimentazione

Tipo di batteria	una batteria al litio da 3 Volt tipo 2L76 o DL1/3N
Durata della batteria <sup>3</sup>	Più di 5 anni di uso continuo (giorno e notte) in pos. 7

## Caratteristiche ambientali

Intervallo di temperatura, funzionamento da -30 °C a +60 °C (9000SC, 9000L, CompC3)

da -45 °C a +71 °C (CompM3, CompML3)

Resistenza all'acqua Completamente stagno (9000SC, 9000L, CompC3)  
45 m (CompM3, CompML3)

## Dimensioni (L × P × A)

9000SC	159 mm × 49 mm × 49 mm
9000L	200 mm × 49 mm × 49 mm
CompC3, CompM3, CompML3	122 mm × 49 mm × 49 mm

## Peso

9000SC	206 g
9000L	227 g
CompC3, CompM3, CompML3	192 g

1 MOA: Minute Of Angle, minuto d'angolo (1 MOA ≈ 30 mm a 100 m)

2 NVD: Night Vision Device, dispositivo per la visione notturna

3 Durata della batteria: valori validi a temperatura ambiente per una batteria di qualità

## 1.2 Panoramica

Vedere la Fig. 1, 3 e 4

- 1 Mirino
- 2 Tappo della batteria
- 3 Batteria (DL1/3N o simili)
- 4 Selettore rotante
- 5 Regolazione tappo (2 pz)
- 6 Cinturino (per regolazione tappo, 2 pz)
- 7 Vite di regolazione (deviazione/elevazione)
- 8 Protezione occhio
- 9 Coprilente, posteriore (modelli CompM3 e ML3)
- 10 Coprilente, anteriore (modelli CompM3 e ML3)
- 11 Rivestimento in gomma (modelli CompM3 e ML3)

## 2 FUNZIONAMENTO

**AVVERTENZA:** Accertarsi che l'arma non sia carica e che il selettore di sicurezza sia in posizione "sicura" prima di eseguire operazioni di installazione, rimozione o manutenzione.

### 2.1 Installazione della batteria

- a Rimuovere il tappo della batteria (2) ruotandolo in senso antiorario.
- b Inserire la batteria (3) con il polo positivo (+) rivolto verso il tappo. Vedere la Fig. 2.

**ATTENZIONE:** Controllare che l'O-ring sia in buone condizioni e in posizione corretta, per evitare che l'acqua possa infiltrarsi nel vano della batteria.

- c Montare il tappo della batteria (2) girando in senso orario finché non è ben stretto. Stringere solo a mano. L'utilizzo di utensili potrebbe danneggiare l'apparecchiatura.
- d Verificare che il punto rosso sia presente ruotando il selettore rotante (4) in senso orario.

**ATTENZIONE:** Quando il mirino non viene utilizzato per un lungo periodo, rimuovere la batteria.

### 2.2 Installazione dell'anello e del mirino sull'arma

I mirini Aimpoint sono progettati per l'installazione sulla maggior parte dei tipi di armi. Per il montaggio, alcuni modelli sono dotati di uno o due anelli; altri modelli, utilizzano invece anelli standard disponibili sul mercato. Se l'arma utilizzata non ha o non supporta una base appropriata, consultare il proprio rivenditore, armaiolo o altro personale qualificato.

- Se si utilizzano due basi separate sull'arma, assicurarsi che le basi siano parallele e allineate.
- Montare l'anello o gli anelli sulla base appropriata (base Weaver o Picatinny). Se si utilizzano 2 anelli, assicurarsi che la distanza tra loro sia adeguata al mirino.

**NOTA.** Assicurarsi che ci sia spazio tra la parte anteriore inferiore del mirino e la parte superiore della base/arma.

- Per i modelli Comp: montare il mirino sull'arma utilizzando l'anello largo da 30 mm o l'attacco QR di Aimpoint. Se si utilizzano altri anelli standard da 30 mm, verificare che gli anelli coprano una lunghezza minima di 25 mm (è possibile utilizzare anche due anelli standard).

- Per i modelli 9000: montare il mirino sull'arma con qualsiasi anello da 30 mm.
- Controllare che il mirino sia posizionato correttamente per tiratori destrimani (Fig. 6) o mancini (Fig. 7). Quando sul mirino CompM3 e CompML3 è montato il rivestimento in gomma (11), è necessario posizionare il mirino come indicato nella Fig. 6.
- Se si utilizzano coprilenti, assicurarsi che siano posizionati correttamente e possano essere aperti.
- Infine, assicurarsi che tutte le viti del mirino siano ben strette.

### 2.3 Installazione del rivestimento in gomma sui modelli CompM3 e ML3

**NOTA.** Nei modelli CompM3 e ML3, il rivestimento in gomma deve essere montato dopo che il mirino è stato installato sull'anello.

Vedere la Fig. 5

- a Rimuovere i coprilenti (anteriore e posteriore).
- b Inserire la parte anteriore del mirino nell'apertura inferiore del rivestimento in gomma (11) e tirare il rivestimento all'indietro sulla parte posteriore del mirino. Fare attenzione a non tirare troppo e troppo forte, perché la gomma potrebbe rompersi.
- c Rimontare i coprilenti (9) e (10).
- d Per rimuovere il rivestimento in gomma (11) dal mirino, eseguire l'operazione inversa. Iniziare a tirare la parte posteriore del mirino afferrando la parte posteriore inferiore del rivestimento in gomma e tirando la gomma all'indietro e sopra il mirino.

**NOTA.** Per ottenere il livello massimo di protezione in tutte le condizioni meteorologiche, nella miscela di gomma è stata aggiunta della cera. La cera si trasferirà lentamente sulla superficie del pezzo. In caso di uso frequente, tale cera verrà consumata completamente senza che l'utilizzatore se ne accorga. In caso di conservazione per lunghi periodi, la cera non verrà consumata come durante l'uso frequente e assumerà la forma di una pellicola grigia sulla superficie. Per ripristinare la condizione originaria, lavare a mano in acqua tiepida con detersivo per piatti.



## 2.4 Azzeramento

**ATTENZIONE:** In caso di resistenza, non continuare a regolare deviazione ed elevazione. L'eccessiva regolazione potrebbe rompere il meccanismo.

La vite di regolazione dell'elevazione è posizionata sulla parte superiore del mirino, mentre la vite di regolazione della deviazione si trova sul lato destro o sinistro, a seconda di come il mirino è stato montato sull'arma. I mirini Aimpoint possono essere installati per adattarsi sia a tiratori destrimani (Fig. 6) che a tiratori macini (Fig. 7). Se sul mirino CompM3 o CompML3 è montato il rivestimento in gomma, il mirino deve essere posizionato come indicato nella Fig. 6.

- a Aprire il coprilente anteriore e posteriore (10) e (9).
- b Ruotare il selettore rotante (4) in senso orario fino a quando il punto rosso ha un'intensità sufficiente per essere in contrasto con il bersaglio.
- c Rimuovere i tappi di regolazione della deviazione e dell'elevazione (5).

**NOTA.** (Serie Comp e 9000SC) ogni scatto della vite di regolazione corrisponde a uno spostamento di 13 mm del punto d'impatto a 80 m (4 mm a 25 m, 16 mm a 100 m e 32 mm a 200 m).

(9000L) ogni scatto della vite di regolazione corrisponde a uno spostamento di 10 mm del punto d'impatto a 80 m (3 mm a 25 m, 12 mm a 100 m e 24 mm a 200 m).

- d Inserire lo strumento di regolazione (moneta, cacciavite, coltello) o un bossolo nella fessura della vite di regolazione e girare come segue:
  - Per spostare il punto d'impatto verso destra, ruotare la vite di regolazione della deviazione in senso antiorario (in senso orario se la vite si trova a sinistra).
  - Per spostare il punto d'impatto verso sinistra, ruotare la vite di regolazione della deviazione in senso orario (in senso antiorario se la vite si trova a sinistra).
  - Per spostare il punto d'impatto verso l'alto, ruotare la vite di regolazione dell'elevazione in senso antiorario.
  - Per spostare il punto d'impatto verso il basso, ruotare la vite di regolazione dell'elevazione in senso orario.
- e Verificare l'azzeramento sparando almeno tre colpi a un bersaglio di azzeramento. Controllare i punti d'impatto sul bersaglio per confermare la precisione del tiro e, se necessario, ripetere la procedura sopra descritta.
- f Dopo i primi tiri, controllare che l'attacco e il mirino siano ben saldi.

## 3 CONDIZIONI ESTREME

- Caldo torrido (umido o asciutto). Nessuna procedura particolare richiesta.
- Freddo rigido. Potrebbe accorciare la durata della batteria.
- Aria salmastra. Nessuna procedura particolare richiesta.
- Spruzzi d'acqua di mare, acqua, fango, neve. Assicurarsi che il tappo della batteria e i due tappi delle viti di regolazione siano ben serrati prima di esporre il mirino a spruzzi d'acqua di mare, fango, neve o prima di immergere il mirino in acqua. Stringere solo a mano.
- Tenere i coprilenti chiusi se il mirino non viene utilizzato. Pulire le lenti con panni di carta o tessuto per lenti e asciugare il mirino il prima possibile se viene a contatto con acqua, acqua di mare, fango o neve.
- Tempeste di polvere e tempeste di sabbia. Tenere i coprilenti chiusi se il mirino non viene utilizzato.
- Altitudini elevate. Nessuna procedura particolare richiesta.

**ATTENZIONE.** Non pulire mai le lenti con le dita; utilizzare sempre panni di carta o tessuto per lenti. Se non si hanno panni di carta o tessuto per lenti a disposizione:

- Per rimuovere eventuali detriti (sabbia, erba ecc.), soffiare via lo sporco o sciacquare con acqua pulita.
- Per pulire le lenti, nebulizzarle o sciacquarle con acqua pulita e poi asciugarle con un panno morbido.

## 4 RISOLUZIONE DEI PROBLEMI

### 4.1 I punto rosso non appare o è scomparso

Pulire le superfici di contatto nel vano della batteria e verificare che la batteria (3) funzioni e che sia installata correttamente. Verificare che vi sia una distanza zero tra il tappo della batteria (2) e il vano della batteria.

### 4.2 Impossibile azzerare il mirino

Se una vite di regolazione (7) si trova al suo limite, controllare l'allineamento dell'attacco e della canna. Se il punto d'impatto è in movimento, controllare la stabilità dell'attacco e della guida dell'arma.

### 4.3 Il punto rosso non sembra tondo

ciò dipende molto probabilmente da come l'occhio del tiratore percepisce il punto. Scaricare e mettere in sicurezza l'arma da fuoco. Accendere il mirino e guardarvi attraverso. Ruotare lentamente il mirino. Se l'aberrazione nella forma del punto rosso non ruota insieme al mirino, è il modo in cui gli occhi dei tiratore vedono il punto che provoca l'anomalia. Questo effetto può essere limitato regolando la luminosità del punto rosso in base alle condizioni di luce ambientale.

# FRANÇAIS

## 1 PRÉSENTATION

Les viseurs Aimpoint® à point rouge sont conçus pour une utilisation les deux yeux ouverts, ce qui permet un meilleur champ de vision et une meilleure acquisition de la cible. Le point rouge suit les mouvements de l'œil en restant fixe sur la cible, ce qui élimine le besoin de centrage.

### 1.1 Caractéristiques techniques

#### Système optique

Grossissement	1X
Distance oculaire	Illimitée
Revêtement optique	Traitement anti-reflets (AR)
Ouverture utile	23 mm
Taille du point	2 MOA <sup>1</sup> (CompC3) 2 MOA / 4 MOA (9000SC, 9000L, CompM3, CompML3)
Compatibilité avec NVD <sup>2</sup>	Non (9000SC, 9000L, CompC3, CompML3) Oui (CompM3)
Réglages	1 clic = 16 mm à 100 m (9000SC, CompC3, CompM3, CompML3) 1 clic = 12 mm à 100 m (9000L)
Plage de réglage	±2 m à 100 m

#### Matériaux

Viseur	Aluminium haute résistance, noir à gris sombre, mat
Capuchon	Caoutchouc chloroprène (conforme à MIL-R-6855)
Protège-lentilles	Élastomère thermoplastique, noir, mat

#### Alimentation

Type de pile	Une pile 3 Volt au Lithium de type 2L76 ou DL1/3N
Durée de vie des piles <sup>3</sup>	Plus de cinq ans en utilisation en pos. 7

## Caractéristiques environnementales

Plage de température (fonctionnement)	-30 °C à +60 °C (9000SC, 9000L, CompC3)
	-45 °C à +71 °C (CompM3, CompML3)
Immersion	Parfaitement étanche (9000SC, 9000L, CompC3) 45 m (CompM3, CompML3)

## Dimensions (Long. × Larg. × Haut)

9000SC	159 mm × 49 mm × 49 mm
9000L	200 mm × 49 mm × 49 mm
CompC3, CompM3, CompML3	122 mm × 49 mm × 49 mm

## Poids

9000SC	206 g
9000L	227 g
CompC3, CompM3, CompML3	192 g

1 MOA: (Minute Of Angle) Minute d'angle, 1 MOA ≈ 30 mm à 100 mètres

2 NVD: (Night Vision Device) Dispositif de vision nocturne

3 Durée de vie générale des piles: Valeurs valides à température ambiante pour une pile de qualité.

## 1.2 Présentation

Voir Fig. 1, 3, et 4

- 1 Visueur
- 2 Couvercle de logement de pile
- 3 Pile modèles (DL1/3N ou équivalent)
- 4 Commutateur rotatif
- 5 Cache de vis de réglage (2p)
- 6 Courroie (pour le cache de vis de réglage, 2p)
- 7 Réglage de vis (site/azimut)
- 8 Protecteur oculaire
- 9 Protège lentille, arrière (pour tous les modèles CompM3 et ML3)
- 10 Protège lentille, avant (pour tous les modèles CompM3 et ML3)
- 11 Capuchon en caoutchouc (pour les modèles CompM3 et ML3)

## 2 FONCTIONNEMENT

**ATTENTION:** S'assurer que l'arme est déchargée et que le sélecteur se trouve en position "sûreté" avant de procéder au montage, au retrait ou à l'entretien.

### 2.1 Mise en place de la pile

- a Dévisser le couvercle de logement de la pile (2) dans le sens contraire des aiguilles d'une montre.
- b Introduire la pile (3) en orientant le pôle positif (+) vers le couvercle. Voir Fig. 2.

**ATTENTION:** Contrôlez la présence et le bon état du joint torique pour éviter toute infiltration d'eau dans le compartiment.

- c Revisser le couvercle (2) dans le sens des aiguilles d'une montre jusqu'en butée. Serrer à la main seulement. L'utilisation d'un outil risque d'endommager le matériel.
- d Vérifier que le point rouge s'allume en tournant le commutateur rotatif (4) dans le sens des aiguilles d'une montre.

**ATTENTION:** Retirez la batterie avant de ranger le viseur pendant une période prolongée.

### 2.2 Mise en place du collier et du viseur sur l'arme

Les viseurs Aimpoint sont conçus pour être montés sur la plupart des armes. Certains modèles sont livrés avec un ou deux colliers de montage. Pour les autres modèles, utiliser les colliers standards du commerce. Si l'arme n'a pas d'embase appropriée, adressez-vous à votre revendeur ou à un expert.

- Lorsque deux embases séparées sont utilisées sur l'arme, s'assurer que celles-ci sont parallèles et alignées.
- Monter le ou les colliers sur l'embase adéquate (Weaver ou Picatinny). Lorsque 2 colliers sont utilisés, veiller à ce que la distance entre les colliers soit adaptée au viseur.

**NOTA :** Vérifier qu'il y a un espace suffisant entre la partie avant du viseur et le support ou l'arme.

- Sur les modèles Comp : monter le viseur sur l'arme en vous servant du collier 30 mm d'Aimpoint ou du collier à montage rapide d'Aimpoint (QR quick release). Si d'autres colliers de 30 mm sont utilisés, s'assurer que le ou les colliers recouvrent une longueur d'au minimum 25 mm sur le viseur (2 colliers standard peuvent être utilisés).

- Modèles 9000 : monter le viseur sur l'arme à l'aide de 2 colliers standard de 30 mm.
- S'assurer que le viseur est correctement positionné pour les tireurs droitiers (Fig. 6) ou gauchers (Fig. 7). Quand le capuchon en caoutchouc (11) est monté sur les CompM3 et CompML3, le viseur doit être positionné comme représenté sur Fig. 6.
- Lors des protèges lentilles sont utilisés, veiller à ce qu'ils soient correctement positionnés et puissent être ouverts.
- Finalement, vérifier que toutes les vis sont fermement serrées autour du viseur.

### 2.3 Installation du capuchon en caoutchouc sur les CompM3 et ML3

**NOTA:** le capuchon en caoutchouc doit être monté sur les CompM3 et ML3 après avoir installé le viseur dans le collier.

Voir Fig. 5.

- a Retirer les protèges lentilles (avant et arrière) (9) (10).
- b Mettre la partie avant du viseur dans l'ouverture inférieure du capuchon en caoutchouc (11) et tirer le capuchon en arrière au-dessus de la partie arrière du viseur. Faire attention de ne pas tirer trop fort ni trop loin pour ne pas abîmer le caoutchouc.
- c Réinstaller les protèges lentilles (9) (10).
- d Pour retirer le capuchon en caoutchouc (11) du viseur, procéder dans l'ordre inverse. Commencer par tirer la partie arrière du viseur en attrapant la partie inférieure du capuchon en caoutchouc et tirant le caoutchouc vers l'arrière et le haut au-dessus du viseur.

**NOTA:** Pour bénéficier d'un niveau de protection maximal dans toutes les conditions climatiques, de la cire a été ajoutée aux pièces en caoutchouc. Cette cire va se déplacer lentement jusqu'à la surface du caoutchouc. Lors de fréquentes utilisations de la pièce en caoutchouc, cette cire sera intégralement consommée et passera inaperçue aux yeux de son utilisateur. Si la pièce est stockée pendant une longue durée, la cire ne sera pas consommée aussi rapidement et se manifestera sous la forme d'un film gris à la surface du caoutchouc. Pour retrouver son état d'origine, passez le caoutchouc sous l'eau chaude.

## 2.4 Zérotage

**ATTENTION:** Interrompez le réglage en site et en azimut au moindre signe de résistance. Le mécanisme peut rompre s'il est ajusté de façon excessive.

La vis de réglage en site est située au sommet du viseur tandis que la vis de réglage en azimut se trouve sur le côté droit ou gauche en fonction du montage du viseur sur l'arme. Les viseurs Aimpoint peuvent être montés pour des tireurs droitiers (Fig. 6) ou gauchers (Fig. 7). Quand le capuchon en caoutchouc est monté sur les CompM3 et CompML3, le viseur doit être positionné comme représenté sur Fig 6.

- a Ouvrir les protèges lentilles avant et arrière (10) et (9).
- b Tourner le commutateur rotatif (4) dans le sens des aiguilles d'une montre jusqu'à ce que le point rouge contraste suffisamment avec la cible.
- c Enlever les caches respectifs des réglages (5) de site et d'azimut.

**NOTA:** (Comp et 9000SC) chaque clic de la vis de réglage correspond à un déplacement de 13 mm du point d'impact à 80 mètres (4 mm à 25 mètres, 16 mm à 100 mètres et 32 mm à 200 mètres).

(9000 L) chaque clic de la vis de réglage correspond à un déplacement de 10 mm du point d'impact à 80 mètres (3 mm à 25 mètres, 12 mm à 100 mètres et 24 mm à 200 mètres).

- d Introduire un outil de réglage (pièce de monnaie, tournevis, couteau) ou une douille dans la fente de la vis de réglage et tourner comme suit :
  - Pour déplacer le point d'impact vers la droite, tourner la vis de réglage en azimut dans le sens contraire des aiguilles d'une montre (ou dans le sens des aiguilles d'une montre si la vis est située sur le côté gauche).
  - Pour déplacer le point d'impact vers la gauche, tourner la vis de réglage en azimut dans le sens des aiguilles d'une montre (ou dans le sens contraire des aiguilles d'une montre si la vis est située sur le côté gauche).
  - Pour déplacer le point d'impact vers le haut, tourner la vis de réglage en site dans le sens contraire des aiguilles d'une montre.
  - Pour déplacer le point d'impact vers le bas, tourner la vis de réglage en site dans le sens des aiguilles d'une montre.
- e Valider le zérotage en effectuant au moins trois tirs sur une cible appropriée. Contrôler les points d'impact et reprendre la procédure ci-dessus si nécessaire.
- f Après le premier tir, vérifier que le montage et le viseur sont bien fixés.

### 3 CONDITIONS EXTRÊMES

- Chaleur extrême (humide ou sèche) : aucune mesure particulière n'est à observer.
- Froid extrême : un froid extrême raccourcit la durée de vie des batteries.
- Air salin : aucune mesure particulière n'est à observer.
- Embruns, eau, boue et neige : s'assurer que le capuchon de logement de la pile et les caches des vis de réglage sont bien fermés avant d'exposer le viseur aux embruns, à la boue ou à la neige ou avant de le plonger dans l'eau. Serrer à la main seulement.
- Veiller à ce que les protèges lentilles restent fermés quand le viseur n'est pas utilisé. Nettoyer les lentilles avec un tissu/papier prévu à cet effet et sécher le viseur au plus vite après que celui-ci a été exposé à l'eau, aux embruns, à la boue ou à la neige.
- Tempêtes de poussière et de sable : veiller à ce que les protèges lentilles restent fermés quand le viseur n'est pas utilisé.
- Hautes altitudes : aucune mesure particulière n'est à observer.

**ATTENTION:** ne jamais nettoyer les lentilles avec les doigts mais avec un chiffon/papier prévu à cet effet.

À défaut de chiffon/papier spécial pour les lentilles :

- Pour retirer les débris (sable, herbe etc.) : soufflez dessus ou rincez à l'eau claire.
- Pour nettoyer les lentilles : embuez les lentilles ou rincez-les à l'eau claire et séchez-les avec un chiffon doux et propre.

### 4 MÉTHODES DE RECHERCHE DE PANNE

#### 4.1 Le point rouge ne s'allume pas ou a disparu

Nettoyez les surface de contact à l'intérieur du compartiment pile et vérifiez que la pile (3) fonctionne et qu'elle a été mise en place conformément. Vérifiez qu'il n'y a aucun jeu entre le couvercle de la batterie (2) et le compartiment.

#### 4.2 Impossible de zéroter le viseur

Si une vis de réglage (7) est en butée, vérifiez l'ajustement du montage avec le canon de l'arme. Si le point d'impact se déplace, vérifiez la stabilité du montage.

#### 4.3 Le point ne paraît pas rond

Cela vient très probablement de la façon dont votre oeil perçoit le point. Déchargez et sécurisez votre arme à feu. Mettez le viseur sous tension et regardez dedans. Tournez lentement le viseur. Si l'aberration dans la forme du point ne tourne pas en même temps que le viseur, l'irrégularité provient de la façon dont votre oeil perçoit le point. Cet effet peut être minimisé en augmentant la luminosité du point juste assez pour correspondre aux conditions de tir.



## 1 PRESENTACIÓN

Los visores de punto rojo Aimpoint® están diseñados para el método de “los dos ojos abiertos”, que mejora en gran medida la conciencia situacional y la adquisición de blancos. El punto rojo sigue el movimiento del ojo del usuario mientras permanece fijo en el blanco, poniendo fin a cualquier necesidad de centrado.

### 1.1 Especificación técnica

#### Sistema óptico

Aumentos	1X
Distancia focal	Ilimitada
Revestimiento óptico	Revestimiento antirreflectante (AR)
Apertura clara	23 mm
Tamaño de punto	2 MOA <sup>1</sup> (CompC3)
	2 MOA / 4 MOA (9000SC, 9000L, CompM3, CompML3)
Compatibilidad con NVD <sup>2</sup>	No (9000SC, 9000L, CompC3, CompML3)
	Sí (CompM3)
Ajustes	1 clic = 16 mm a 100 m (9000SC, CompC3, CompM3, CompML3)
	1 clic = 12 mm a 100 m (9000L)
Rango de ajuste	±2 m a 100 m

#### Materiales

Visor	Aluminium haute résistance, noir à gris sombre, mat
Revestimiento de caucho	caucho cloprene (corresponde a MIL-R- 6855)
Tapas de objetivo	Elastómero termoplástico, negro, acabado sin brillo

#### Fuente de alimentación

Tipo de batería	una batería de litio de 3 V tipo 2L76 o DL1/3N
Duración de la batería <sup>3</sup>	Más de 5 años de uso en la pos. 7

## Especificaciones medioambientales

Rango de temperatura (funcionamiento)	-30 °C a +60 °C (9000SC, 9000L, CompC3)
--	--

-45 °C a +71 °C (CompM3, CompML3)
--------------------------------------

Resistencia al agua	Totalmente impermeable (9000SC, 9000L, CompC3) 45 m (CompM3, CompML3)
---------------------	--

## Tamaño (L × An × Al)

9000SC	159 mm × 49 mm × 49 mm
9000L	200 mm × 49 mm × 49 mm
CompC3, CompM3, CompML3	122 mm × 49 mm × 49 mm

## Peso

9000SC	206 g
9000L	227 g
CompC3, CompM3, CompML3	192 g

1 MOA: (minuto de ángulo) 1 MOA ≈ 30 mm a 100 metros

2 NVD: Equipo de visión nocturna

3 Duración de la batería: Valores válidos a temperatura ambiente para una batería de calidad

## 1.2 Visión general

Consulte la Fig. 1, 3 y 4

- 1 Mira
- 2 Tapa de la batería
- 3 Batería (DL1/3N o similar)
- 4 Interruptor giratorio
- 5 Cubierta para tornillo de ajuste
- 6 Correa
- 7 Tornillo de ajuste (deriva/elevación)
- 8 Protección ocular
- 9 Tapa de objetivo, trasera (para los modelos Comp)
- 10 Tapa de objetivo, delantera (para los modelos Comp)
- 11 Revestimiento de caucho: (para los modelos CompM3 y ML3)

## 2 FUNCIONAMIENTO

**ADVERTENCIA:** Asegúrese de que el arma esté descargada y de que el selector de seguridad esté en la posición de "seguridad" antes de intentar instalar, retirar o realizar el mantenimiento.

### 2.1 Instalación de la pila

- a Saque la tapa de la batería girándola en sentido opuesto a las agujas del reloj. Consulte la Fig. 2
- b Coloque la batería con el extremo positivo (+) hacia la tapa. Consulte la Fig. 2.

**PRECAUCIÓN:** Compruebe que la junta tórica esté en buen estado y que esté en su posición para garantizar que no haya fugas de agua en el compartimento de la batería

- c Coloque la tapa de la batería girándola en el sentido de las agujas del reloj hasta que se bloquee. Apriétela sólo con la mano. El uso de herramientas puede dañar el equipo.
- d Verifique que esté presente el punto rojo girando el interruptor giratorio en el sentido de las agujas del reloj.

**NOTA:** Retire la batería antes de guardar el visor durante periodos prolongados.

### 2.2 Colocación de la anilla y la mira en el arma

Las miras de Aimpoint se pueden montar en casi todos los tipos de armas. Para el montaje, algunos modelos traen una o dos anillas; para otros modelos utilice las anillas estándar disponibles en el mercado. Si el arma no tiene o soporta una(s) base(s) adecuada(s), consulte a su distribuidor o a otra fuente cualificada.

- Si utiliza dos bases separadas sobre el arma, compruebe que las mismas queden paralelas y alineadas.
- Monte la/las anilla(s) sobre la base del arma adecuada (una base Weaver o Picatinny). Si utiliza 2 anillas, compruebe que la distancia entre ambos sea adecuada para la mira.

**NOTA:** asegúrese de que haya lugar entre la parte delantera inferior de la mira y la base/el arma.

- En los modelos 9000: deben montarse sobre el arma usando una anilla Aimpoint de 30 mm o una montura QR. Se utiliza una anilla estándar de 30 mm, asegúrese de que ésta abarca una longitud como mínimo de 25 mm (también pueden utilizarse 2 anillas estándar).
- En los modelos 9000: monte la mira en el arma con anillas estándar de 30 mm.

- Compruebe que la mira quede correctamente ubicada para tiro con la mano derecha (véase fig. 6) o izquierda (véase fig. 7). Cuando se revisten de caucho los modelos CompM3 y CompML3, debe posicionarse la mira como se muestra en la fig 6.
- Si utiliza tapas de objetivo, compruebe que estén bien colocadas y que se puedan abrir.
- Por último, compruebe que todos los tornillos estén bien apretados en torno a la mira.

### 2.3 Montaje del revestimiento de caucho en el modelo CompM3 y ML3

**NOTA:** el revestimiento de caucho debe montarse en el CompM3 y en el ML3 después de haber instalado la mira en la anilla.

Consulte la Fig. 5.

- a Retire las tapas del objetivo (por detrás y por delante).
- b Coloque la parte frontal de la mira en la apertura inferior del revestimiento de caucho (11) y tire del revestimiento hacia atrás por encima de la parte trasera de la mira. No tire demasiado fuerte hacia atrás, ya que podría dañar el revestimiento.
- c Vuelva a colocar las tapas del objetivo (9) (10).
- d Cuando retire el revestimiento de caucho (11) de la Mira, hágalo en sentido contrario. Empiece a separar la parte trasera de la mira agarrando la parte trasera inferior del revestimiento de caucho, tirando del revestimiento hacia atrás y pasándolo por encima de la mira.

**NOTA:** Para obtener el máximo nivel de protección en todas las condiciones meteorológicas, se añade cera a la mezcla de goma. La cera se desplazará lentamente hacia la superficie de la pieza. En caso de uso frecuente, esta cera desaparecerá por completo sin que el usuario lo note. En caso de almacenamiento prolongado, la cera no desaparecerá tan rápidamente y formará una película gris en la superficie. Para que recupere su estado original, se debe lavar a mano con agua templada.

## 2.4 Puesta a cero

**PRECAUCIÓN:** No siga ajustando la elevación y deriva si encuentra resistencia. El mecanismo se puede romper si está demasiado ajustado.

El tornillo de ajuste de la elevación está situado en la parte superior de la mira, y el tornillo de dispersión está situado en el lado derecho o izquierdo en función del montaje de la mira en el arma. Las miras Aimpoint se pueden montar para tiradores diestros (fig. 6) o zurdos (fig. 7). Cuando se monta el revestimiento de caucho en los modelos CompM3 y CompML3, debe posicionarse la mira como se muestra en la fig 6.

- a Abra las tapas del objetivo trasero y delantero.
- b Gire el interruptor giratorio en sentido de las agujas del reloj hasta que el punto rojo sea lo suficientemente intenso como para contrastar con el blanco.
- c Retire las tapas de ajuste de dispersión y elevación.

**NOTA:** (Comp y 9000SC) cada “clic” del tornillo de ajuste equivale a un movimiento de 13 mm del punto de impacto a 80 metros, (4 mm a 25 metros, 16 mm a 100 metros y 32 mm a 200 metros).

(9000L) cada “clic” del tornillo de ajuste equivale a un movimiento de 10 mm del punto de impacto a 80 metros, (3 mm a 25 metros, 12 mm a 100 metros y 24 mm a 200 metros).

- d Introduzca la herramienta de ajuste (moneda, destornillador, cuchillo) o el cuerpo del cartucho en la ranura del tornillo de ajuste y gire de la siguiente manera:
  - Para mover el punto de impacto hacia la derecha, gire el tornillo de ajuste de la dispersión en sentido opuesto a las agujas del reloj (en el sentido de las agujas del reloj, si el tornillo está situado en el lado izquierdo).
  - Para mover el punto de impacto hacia la izquierda, gire el tornillo de ajuste de la dispersión en sentido de las agujas del reloj (en sentido opuesto a las agujas, si el tornillo está situado en el lado izquierdo).
  - Para mover el punto de impacto hacia arriba, gire el tornillo de ajuste de la elevación en sentido opuesto a las agujas del reloj.
  - Para mover el punto de impacto hacia abajo, gire el tornillo de ajuste de la elevación en el sentido agujas del reloj.
- e Confirme la puesta a punto disparando por lo menos tres tiros en un blanco de puesta a cero. Controle los puntos de impacto en el blanco de puesta a cero para confirmar la precisión, y repita el procedimiento mencionado arriba, si es necesario.
- f Después del fuego inicial, compruebe que el soporte y la mira estén seguros.

## 3 CONDICIONES EXTREMAS

- Calor intenso (húmedo o seco): no se requieren procedimientos especiales.
- Frío intenso: el frío intenso puede acortar la duración de la batería. Guarde las baterías en los bolsillos internos de la ropa para mantenerlas calientes.
- Aire salado: no se requieren procedimientos especiales.
- Rocío de mar, agua, lodo y nieve: controle que la tapa de la batería y las dos tapas de los tornillos de ajuste estén apretadas antes de exponer la mira al rocío de mar, lodo y nieve o antes de introducirla en el agua. Apriétela sólo con la mano.
- Mantenga cerradas las tapas del objetivo cuando no utilice la mira. Limpie los objetivos con papel/paño especial y limpie la mira con un paño seco lo más rápido posible después de exponerla al agua, rocío de mar, lodo o nieve.
- Tormentas de polvo y arena: mantenga cerradas las tapas del objetivo cuando no utilice la mira.
- Grandes alturas: no se requieren procedimientos especiales.

**PRECAUCIÓN:** Nunca limpie los objetivos con los dedos. Utilice un papel o paño para objetivos. Si no dispone de papel o paño para objetivos:

- Para eliminar cualquier resto (arena, hierba, etc.): retire la suciedad soplando o enjuagando con agua limpia.
- Para limpiar los objetivos: empañe los objetivos o enjuáguelos con agua limpia y límpielos con un paño suave.

## 4 GUÍA DE RESOLUCIÓN DE PROBLEMAS

### 4.1 El punto rojo no aparece o ha desaparecido

Limpie las superficies de contacto del compartimento de la batería y compruebe que la batería (3) funcione y que esté instalada correctamente. Compruebe que haya cero espacio entre la tapa de la batería (2) y el compartimento de la batería.

### 4.2 Es imposible poner a cero el visor

Si un tornillo de ajuste (7) está en su límite, compruebe la alineación de la montura y el cañón. Si el punto de impacto se mueve, compruebe la estabilidad de la montura.

### 4.3 El punto no parece ser redondo

Esto es más probable que se deba a cómo el ojo percibe el punto. Descargue y coloque el arma en seguro. Gire la mira y mire a través de ella. Gire lentamente la mira. Si la aberración en la forma del punto no gira junto con la mira, es la manera en que los ojos ven el punto lo que está causando la irregularidad. Este efecto puede minimizarse aumentando el brillo del punto lo suficiente para cubrir las condiciones de disparo.

# DEUTSCH

## 1 PRÄSENTATION

Leuchtpunktvisiere von Aimpoint® sind für das „Zwei-offene-Augen“-Prinzip ausgelegt, durch welches Situationsbewusstsein und Zielerfassung deutlich verbessert werden. Der Leuchtpunkt folgt beim Anvisieren eines Ziels den Bewegungen des Benutzerauges. Ein Zentrieren ist somit nicht mehr erforderlich.

### 1.1 Technische Angaben

#### Optisches System

Vergrößerung	1X
Augenabstand	Unbegrenzt
Optische Beschichtung	Antireflexions (AR)-Beschichtung
Offene Blende	23 mm
Punktgröße	2 MOA <sup>1</sup> (CompC3) 2 MOA / 4 MOA (9000SC, 9000L, CompM3, CompML3)
Kompatibel mit NSG <sup>2</sup>	Nein (9000SC, 9000L, CompC3, CompML3) Ja (CompM3)
Anpassungen	1 Klick = 16 mm auf 100 m (9000SC, CompC3, CompM3, CompML3) 1 Klick = 12 mm auf 100 m (9000L)
Anpassungsbereich	±2 m auf 100 m

#### Materialien

Visier	Hochfestes Aluminium, schwarz bis dunkelgrau, nicht-reflektierendes Finish
Gummi-Schutzkappe	Chloroprenkautschuk (entsprechend MIL-R-6855)
Linsendeckel	Thermoplastisches Elastomer, schwarz, blendfreie Oberfläche

#### Stromquelle

Batterietyp	1 Stück 3V-Lithiumbatterie Typ 2L76 oder DL1/3N
Batterielebensdauer <sup>3</sup>	Über 5 Jahre bei Gebrauch in Pos. 7

## Umweltdaten

(Betriebs-) Temperaturbereich -30 °C bis +60 °C  
(9000SC, 9000L, CompC3)

-45 °C bis +71 °C  
(CompM3, CompML3)

Wasserbeständigkeit Voll wasserdicht (9000SC, 9000L, CompC3)  
45 m (CompM3, CompML3)

## Abmessungen (L × B × H)

9000SC 159 mm × 49 mm × 49 mm

9000L 200 mm × 49 mm × 49 mm

CompC3, CompM3,  
CompML3 122 mm × 49 mm × 49 mm

## Gewicht

9000SC 206 g

9000L 227 g

CompC3, CompM3,  
CompML3 192 g

1 MOA: Winkelminute (Minute of Angle), 1 MOA ≈ 30 mm auf 100 Meter

2 NSG: Nachtsichtgerät

3 Batterielevensdauer: Werte gelten bei Raumtemperatur und hochwertiger Batterie

## 1.2 Übersicht

Siehe Abb. 1, 3 und 4

- 1 Visiere
- 2 Batteriedeckel
- 3 Batterie (DL1/3N oder entsprechende)
- 4 Drehschalter
- 5 Stellschraubenschutzkappe
- 6 Gummizug
- 7 Stellschraube (Höhe/Seite)
- 8 Augenschutz
- 9 Staubschutzkappe, Objektiv (für Modelle CompM3 und ML3)
- 10 Staubschutzkappe, Okular (für Modelle CompM3 und ML3)
- 11 Gummi-Schutzkappe (für Modelle CompM3 und ML3)



## 2 BETRIEB

**ACHTUNG:** Vergewissern Sie sich stets, dass die Waffe vor dem Einbau oder Entfernen von Teilen bzw. der Wartung entladen und gesichert ist.

### 2.1 Einlegen der Batterie

- a Batteriedeckel (2) durch Drehen gegen den Uhrzeigersinn abschrauben.
- b Die Batterie (3) mit der Plusseite (+) zum Deckel einsetzen. Siehe Abb. 2.

**WARNUNG:** Vor dem Einsetzen des Batteriedeckels prüfen, dass der O-Ring im Batteriedeckel in einem guten Zustand ist und derart eingesetzt wurde, dass kein Wasser in das Batteriefach eindringen kann.

- c Den Batteriedeckel (2) durch Drehen im Uhrzeigersinn bis zum Anschlag einschrauben. Nur mit der Hand anziehen. Die Benutzung von Werkzeug kann die Ausrüstung beschädigen.
- d Sicherstellen, dass beim Drehen des Drehschalters im Uhrzeigersinn der rote Leuchtpunkt erscheint.

**HINWEIS:** Entfernen Sie die Batterie, bevor Sie das Visier für einen längeren Zeitraum einlagern.

### 2.2 Befestigung von Ring und Visier an der Waffe

Die Visiere von Aimpoint sind zur Befestigung an fast alle Waffenarten ausgelegt. Bestimmte Visiere werden mit einem oder zwei Befestigungsringen geliefert, für andere Visiere sind auf dem Markt Standardringe erhältlich. Ist an Ihrer Waffe keine passende Schiene bzw. Montagevorrichtung vorhanden, setzen Sie sich bitte mit Ihrem Waffenfachhändler oder anderem Fachpersonal in Verbindung.

- Bei Verwendung von zwei separaten Schienen darauf achten, dass diese parallel ausgerichtet sind.
- Den Ring/die Ringe um das Visier legen und auf der zugehörigen Schiene befestigen (Weaver oder Picatinny). Bei Benutzung von zwei Ringen darauf achten, dass der Abstand zwischen den Ringen zum Visier passt.

**HINWEIS:** Darauf achten, dass zwischen der Unterseite des Visiervorderteils und der Schiene/Waffe noch Platz verbleibt.

- Anleitung für Comp-Modelle: Befestigen Sie das Visier auf der Waffe mit dem 30mm-Standardring oder der QR-Montage. Wenn andere 30mm-Ringe verwendet werden, ist sicherzustellen, dass diese eine Montagebreite von 25 mm aufweisen. Meist können dafür zwei Standardringe hintereinander verwendet werden.
- Anleitung für Modelle der Serie 9000: Das Visier an der Waffe mit zwei beliebigen Standardringen (30 mm) befestigen.

- Die korrekte Positionierung des Visiers zum Schießen mit der rechten (Abb. 6) oder linken Hand überprüfen (Abb. 7). Wenn die Gummi-Schutzkappe am CompM3 und CompML3 befestigt ist, muss das Visier wie in den Abb. 6 dargestellt positioniert werden.
- Zum Schluss überprüfen, dass alle Schrauben um das Visier herum fest angezogen sind.
- Beim Verwenden von Staubschutzkappen überprüfen, dass diese korrekt angebracht sind und geöffnet werden können.

### 2.3 Installation der Gummi-Schutzkappe auf dem CompM3 und ML3

**HINWEIS:** Das Visier sollte in den Ring eingeführt werden, bevor die Gummi-Schutzkappe auf dem CompM3 und ML3 montiert wird.

Siehe Abb. 5.

- a Die Staubschutzkappe (Okular und Objektiv) entfernen.
- b Den Visiervorderteil in die untere Öffnung der Gummi-Schutzkappe (11) führen und die Schutzkappe über den hinteren Teil des Visiers ziehen. Nicht zu fest und zu weit ziehen, da ansonsten der Gummi beschädigt werden könnte.
- c Staubschutzkappen wieder anbringen (9) und (10).
- d Beim Entfernen der Gummi-Schutzkappe (11) vom Visier umgekehrt vorgehen. Damit beginnen, über den hinteren Teil des Visiers herunterzuziehen, indem Sie den unteren, hinteren Teil der Gummi-Schutzkappe fassen und den Gummi nach hinten, oben über das Visier ziehen.

**HINWEIS:** Um die maximale Schutzstufe für alle Wetterbedingungen zu erreichen, wird der Gummimischung Wachs beigefügt. Das Wachs gelangt langsam an die Oberfläche des jeweiligen Einzelteils. Bei regelmäßiger Nutzung wird dieses Wachs vollständig aufgebraucht und vom Benutzer nicht bemerkt. Bei einer Langzeitlagerung wird das Wachs nicht so häufig aufgebraucht und als grauer Film auf der Oberfläche wahrgenommen. Um den ursprünglichen Zustand wiederherzustellen, empfehlen wir die Handwäsche in warmem Spülwasser.

## 2.4 Nullstellen

**WARNUNG:** Fahren Sie nicht mit der Seiten- und Höheneinstellung fort, wenn Sie einen leichten Widerstand wahrnehmen. Der Mechanismus kann beschädigt werden, wenn er überspannt wird.

Die Höhenstellschraube ist oben auf dem Visier angebracht. Die Stellschraube für die Seitenverschiebung befindet sich auf der rechten oder linken Seite des Visiers, je nachdem, wie das Visier an der Waffe befestigt ist. Aimpoint Visiere sind sowohl für Rechtshänder (Abb. 6) als auch für Linkshänder (Abb. 7) geeignet. Wenn die Gummi-Schutzkappe am CompM3 und CompML3 befestigt ist, muss das Visier wie in den Abb. 6 dargestellt positioniert werden.

- a Die Staubschutzkappen, Okular und Objektiv, (10) und (9) öffnen.
- b Den Drehschalter im Uhrzeigersinn (4) drehen, bis der rote Leuchtpunkt eine zur Zielerkennung zufriedenstellende Helligkeit aufweist.
- c Die Schutzkappen der Seiten- und Höhenstellschrauben (5) entfernen.

**ANMERKUNG:** (Comp und 9000SC) Jeder Klick der Stellschraube entspricht einer 13mm-Verschiebung des Auftreffpunkts auf 80 Meter (4 mm auf 25 Meter, 16 mm auf 100 Meter und 32 mm auf 200 Meter).

(9000L) Jeder Klick der Stellschraube entspricht einer 10mm-Verschiebung des Auftreffpunkts auf 80 Meter (3 mm auf 25 Meter, 12 mm auf 100 Meter und 24 mm auf 200 Meter).

- d Einstellwerkzeug (Münze, Schraubendreher oder Messer) oder eine Patronenhülse in den Schlitz der Stellschraube stecken und wie folgt drehen:
  - Zum Verschieben des Auftreffpunkts nach rechts die Seitenstellschraube gegen den Uhrzeigersinn drehen (im Uhrzeigersinn, wenn sich die Schraube auf der linken Seite befindet).
  - Zum Verschieben des Auftreffpunkts nach links die Seitenstellschraube im Uhrzeigersinn drehen (gegen den Uhrzeigersinn, wenn sich die Schraube auf der linken Seite befindet).
  - Zum Verschieben des Auftreffpunkts nach oben die Höhenstellschraube gegen den Uhrzeigersinn drehen.
  - Zum Verschieben des Auftreffpunkts nach unten die Höhenstellschraube im Uhrzeigersinn drehen.
- e Den vorgenommenen Zentriervorgang durch mindestens drei Schüsse auf ein Nullstellziel überprüfen. Zur Bestätigung der Präzision die Auftreffpunkte am Nullstellziel nachprüfen. Das Verfahren wenn nötig wiederholen.
- f Nach dem ersten Schuss überprüfen, dass Befestigung und Visier sicher angebracht sind.

## 3 BENUTZUNG UNTER EXTREMEN BEDINGUNGEN

- Extreme Hitze (feucht oder trocken): Keine besonderen Vorkehrungen erforderlich.
- Extreme Kälte: Extreme Kälte kann die Batterielebensdauer verkürzen.
- Salzhaltige Luft: Keine besonderen Vorkehrungen erforderlich.
- Gischt, Wasser, Schlamm und Schnee: Überprüfen Sie den korrekten Sitz des Batteriedeckels und der beiden Stellschraubenschutzhappen, bevor Sie das Visier in Wasser tauchen oder Gischt, Schlamm und Schnee aussetzen. Nur mit der Hand anziehen. Bei Nichtbenutzen des Visiers die Staubschutzklappen geschlossen halten. Die Linsen mit Speziallinsenpapier oder -tuch säubern und das Visier so schnell wie möglich trockenreiben, wenn es Wasser, Gischt, Schlamm oder Schnee ausgesetzt war.
- Staubwirbel und Sandstürme: Die Staubschutzklappen bei Nichtbenutzung des Visiers geschlossen halten.
- Grosse Höhen: Keine besonderen Vorkehrungen erforderlich.

**WICHTIG:** Die Linsen keinesfalls mit den Fingern säubern, sondern mit Speziallinsenpapier oder -tuch abwischen. Ist kein Speziallinsenpapier/-tuch greifbar, wie folgt verfahren:

- Entfernung von grobem Schmutz (Sand, Gras usw.): Pusten Sie den Schmutz weg oder spülen Sie die Linse mit klarem Wasser aus.
- Linsenreinigung: Hauchen Sie die Linsen an oder spülen Sie sie mit klarem Wasser aus und reinigen Sie sie im Anschluss mit einem weichen Tuch.

## 4 FEHLERSUCHE

### 4.1 Der Leuchtpunkt erscheint nicht oder ist verschwunden

Reinigen Sie die Kontaktflächen des Batteriefachs und prüfen Sie, ob die Batterie (3) korrekt installiert ist. Stellen Sie sicher, dass kein Zwischenraum zwischen dem Batteriedeckel (2) und dem Batteriefach ist.

### 4.2 Ein Zentrieren des Visiers ist nicht möglich

Wenn die Einstellschraube (7) am Anschlag ist, überprüfen Sie die Ausrichtung der Haltevorrichtung. Wenn sich der Auftreffpunkt bewegt, überprüfen Sie die Stabilität der Montagevorrichtung.

### 4.3 Roter Leuchtpunkt wirkt nicht rund

Dies ist sehr wahrscheinlich auf den optischen Eindruck des Leuchtpunkts auf Ihre Augen zurückzuführen. Schusswaffe entladen und sichern. Visier einschalten und durch das Visier schauen. Visier langsam drehen. Falls die Verformung des Punktumrisses sich nicht zusammen mit dem Visier bewegt, handelt es sich um einen Eindruck, der im Auge entsteht. Dieser Effekt lässt sich minimieren, indem der Leuchtpunkt nicht heller eingestellt wird als für die Schießbedingungen erforderlich ist.

# SVENSKA

## 1 INLEDNING

Aimpoint® rödpunktssikten är utformade för att användas med båda ögonen öppna. Detta gör att du uppfattar omgivningen mycket bättre och snabbare hittar målet. Den röda punkten följer ögats rörelser samtidigt som den förblir fixerad vid målet vilket eliminerar behovet av centrering.

### 1.1 Teknisk specifikation

#### Optiskt system

Förstoring	1X
Ögonavstånd	Obegränsat
Optisk beläggning	Antireflexbehandling (AR)
Apertur med fritt synfält	23 mm
Punktstorlek	2 MOA <sup>1</sup> (CompC3) 2 MOA / 4 MOA (9000SC, 9000L, CompM3, CompML3)
NVD <sup>2</sup> kompatibel	Nej (9000SC, 9000L, CompC3, CompML3) Ja (CompM3)
Justering	1 klick = 16 mm på 100 m (9000SC, CompC3, CompM3, CompML3) 1 klick = 12 mm på 100 m (9000L)
Justeringsområde	±2 m på 100 m

#### Material

Sikte	Höghållfast aluminium, svart till mörkgrå, matt ytbehandling
Gummiskydd	Kloroprenkummi (MIL-R-6855)
Linsskydd	Termoplastisk elastomer, svart, matt

#### Strömkälla

Batterityp	1st 3-volts litiumbatteri typ 2L76 eller DL1/3N
Drifttid <sup>3</sup>	Mer än 5 års användning på läge 7

## Miljöspecifikationer

Temperaturintervall (drift)	-30 °C till +60 °C (9000SC, 9000L, CompC3)
	-45 °C till +71 °C (CompM3, CompML3)
Vattentålighet	Helt vattentät (9000SC, 9000L, CompC3)
	45 m (CompM3, CompML3)

## Mått (L × B × H)

9000SC	159 mm × 49 mm × 49 mm
9000L	200 mm × 49 mm × 49 mm
CompC3, CompM3, CompML3	122 mm × 49 mm × 49 mm

## Vikt

9000SC	206 g
9000L	227 g
CompC3, CompM3, CompML3	192 g

1 MOA: vinkelminut, 1 MOA ≈ 30 mm på 100 m

2 NVD: Night Vision Device; mörkersikte

3 Drifttid: värdena gäller för ett kvalitetsbatteri (i rumstemperatur)

## 1.2 Översikt

Se fig. 1, 3 och 4

- 1 Sikte
- 2 Batterilock
- 3 Batteri (DL1/3N eller motsvarande)
- 4 Vridomkopplare
- 5 Lock till justerskruv (2 st)
- 6 Rem (för justerskruv, 2 st)
- 7 Justerskruv (sido- och höjjustering)
- 8 Ögonmussla
- 9 Linsskydd, bakre (CompM3 och Comp ML3)
- 10 Linsskydd, främre (CompM3 och Comp ML3)
- 11 Gummiskydd (för modellerna CompM3 och ML3)

## 2 ANVÄNDNING

**WARNING:** Se till att vapnet inte är laddat och att säkerhetsspärren är i "säkert" läge innan du påbörjar monterings-, demonterings- eller underhållsarbete.

### 2.1 Installera batteriet

- a Skruva ur batterilocket (2).
- b Sätt i batteriet med pluspolen (+) mot batterilocket (2). Se Fig. 2.

**WARNING:** Kontrollera att o-ringen på batterilock är på plats och oskadad för att förhindra vattenläckage.

- c Skruva i batterilocket (2) hårt, med handkraft. Verktyg skall ej användas.
- d Kontrollera att punkten lyser genom att vrida på omkopplaren (4) medurs.

**OBS:** Ta ut batteriet innan du ska förvara siktet en längre tid.

### 2.2 Montering av ring(ar) och sikte till vapnet

Siktet är konstruerade för att passa de flesta typer av vapen. För montering levereras vissa modeller av siktet med en eller två ringar, de övriga modellerna kan monteras med standard ringar tillgängliga på marknaden. Om vapnet inte är försett med klack(ar) för montering av ring(ar) eller förberett för sådana, kontaktar du din vapenhandlare eller en vapensmed.

- Om vapnet är försett med två klackar kontrollerar du att klackarna är parallella och i linje.
- Montera ringen (ringarna) på klackarna (typ Weaver eller Picatinny). Om två ringar används kontrollerar du att siktets längd motsvarar avståndet mellan ringarna.

**ANMÄRKNING:** Kontrollera att siktets undre och främre del ej ligger mot klackens eller vapnets ovandel.

- Comp-modeller: Montera siktet på vapnet med Aimpoints breda 30 mm ring eller QR-ring. Om andra ringar används, tänk på att ringen bör täcka en längd av min 25 mm (eventuellt kan två standardringar monteras intill varandra).
- 9000-modeller: Montera siktet till vapnet med standard 30 mm-ringar.
- Se till att siktet är korrekt monterat med hänsyn till högerskyttar (Fig. 6) eller vänsterskyttar (Fig. 7). Om gummiskyddet ska monteras på CompM3 och CompML3 måste du montera siktet enligt Fig. 6 (högerskytt).
- Om linsskydd används kontrollerar du att de är korrekt monterade och lätt kan öppnas.

- Slutligen kontrollerar du att samtliga skruvar som håller siktet mot vapnet är fastdragna.

### 2.3 Montera gummiskyddet på CompM3 och ML3

**OBS!** Gummiskyddet ska monteras på CompM3 och ML3 efter att siktet fästs i ringen.

Se Fig. 5.

- a Ta bort främre och bakre linsskydd (9) (10).
- b Sätt främre delen av siktet i den nedre öppningen på gummiskyddet (11). Dra skyddet bakåt över bakre delen av siktet. Se till att inte dra för hårt eller för långt, gummit kan bli förstört.
- c Sätt tillbaka linsskydden (9) (10).
- d När du tar bort gummiskyddet (11) från siktet gör du på omvänt vis. Börja med att dra bort bakre delen från siktet genom att ta tag i den nedre, bakre delen av gummiskyddet och dra gummit bakåt och uppåt över siktet.

**OBS!** Gummidetaljerna innehåller vax för att kunna uppnå maximal väderbeständighet. Vaxet tränger med tiden långsamt ut mot ytan. Detta vaxlager förbrukas och märks inte av användaren under regelbunden användning. Under en längre tids förvaring kan vaxet lägga sig som en tunn grå film på detaljen. Skölj i varmt diskvatten för att återgå till dess ursprungsskick.



## 2.4 Inskjutning

**WARNING:** Försätt inte att justera sid- och höjdläget om du känner ett motstånd. Mekanismen kan gå sönder om den vrids för långt.

Höjdjusterskruven sitter alltid på siktets ovansida medan sidjusterskruven sitter på siktets höger- eller vänstersida, beroende på hur siktet monterats på vapnet. Siktet kan monteras för användning av högerhänta (Fig. 6) eller vänsterhänta (Fig. 7) skyttar. Om gummiskyddet ska monteras på CompM3 eller CompML3 måste du montera siktet enligt Fig. 6 (högerskytt).

- a Öppna linsskydden.
- b Vrid på omkopplaren medurs tills den röda punkten lyser med en intensitet som ger bra kontrast mot målet.
- c Skruva av locken till justerskruvarna.

**OBSERVERA:** (Comp-modeller och 9000SC) Varje klick i justerskruven motsvarar 13 mm förflyttning av träffpunkten på 80 meter (4 mm på 25 meter, 16 mm på 100 meter och 32 mm på 200 meter).

(9000L) Varje klick i justerskruven motsvarar 10 mm förflyttning av träffpunkten på 80 meter (3 mm på 25 meter, 12 mm på 100 meter och 24 mm på 200 meter).

- d Använd ett verktyg (mynt, skruvmejsel, kniv eller liknande) eller en tomhylsa för att justera skottställningen enligt följande:
  - För att flytta träffpunkten åt höger, vrid sidjusterskruven moturs (medurs om justerskruven sitter på vänster sida).
  - För att flytta träffpunkten åt vänster, vrid sidjusterskruven medurs (moturs om justerskruven sitter på vänster sida).
  - För att flytta träffpunkten uppåt, vrid höjdjusterskruven moturs.
  - För att flytta träffpunkten nedåt, vrid höjdjusterskruven medurs.
- e Kontrollera inskjutningen genom att skjuta minst tre skott mot en tavla. Upprepa vid behov ovannämnda procedur tills träffpunkten ligger rätt.
- f Kontrollera efter inskjutningen att sikte med fäste är ordentligt monterat.

## 3 EXTREMA FÖRHÅLLANDEN

- Extrem värme (fuktig eller torr): Siktet kan användas som vanligt.
- Extrem kyla: Extrem kyla kan förkorta batteritiden.
- Saltbemängd luft: Siktet kan användas som vanligt.
- Dimma, vatten, smuts eller snö: Kontrollera att batteripluggen är åtdragen innan siktet utsättes för dimma, vatten, smuts och snö eller innan siktet sänks i vatten. Batterilocket skall dras åt med handkraft (ej verktyg).
- Linsskydden bör vara stängda när siktet inte används. Rengör linserna med putsduk eller putsapper snarast efter att siktet har varit i vatten, saltvatten, smuts eller snö.
- Sandstorm: Linsskydden bör vara stängda.
- Hög höjd: Siktet kan användas som vanligt.

**OBSERVERA:** Linserna skall aldrig rengöras med fingrarna, utan med en mjuk, ren putsduk eller putsapper avsett för optik. Om sådan duk/papper saknas:

- För att ta bort smuts (sand, gräs etc): blås bort smutsen eller skölj siktet i rent vatten.
- För att rengöra linserna: Andas imma på linsen eller skölj siktet i rent vatten och torka med en bit mjukt och rent tyg.

## 4 FELSÖKNING

### 4.1 Den röda punkten syns inte eller har försvunnit

Rengör kontaktytorna i batterihuset och kontrollera att batteriet (3) är fungerande och korrekt installerat. Verifiera att det inte finns något glapp mellan batterilock (2) och batterihus.

### 4.2 Siktet är omöjligt att nollställa

Om en justerskruv (7) inte går att skruva längre (med- eller moturs), kontrollera att klackarna är i linje med pipan. Om träffpunkten flyttas, kontrollera att klackarna och siktet sitter ordentligt fast på vapnet.

### 4.3 Punkten verkar inte vara rund

Detta beror troligtvis på hur ögat uppfattar punkten. Ta ur ammunitionen från vapnet och säkra det. Sätt på siktet och titta genom det. Roter långsamt på siktet. Om den felaktiga formen på punkten inte roterar med siktet beror ojämnheten på hur ögat uppfattar punkten. Effekten kan minimeras genom att sätta intensiteten på lägsta användbara nivå för rådande ljusförhållanden (mörker/dagsljus).

# РУССКИЙ ЯЗЫК

## 1 ОБЩЕЕ ОПИСАНИЕ

Прицелы Aimpoint® позволяют прицеливаться двумя глазами, что значительно улучшает ориентирование в обстановке и обнаружение цели. Благодаря специальной оптической конструкции прицельная точка следует за движением глаз, оставаясь наведенной на цель и не требуя центровки.

### 1.1 Технические характеристики

#### Оптическая система

Увеличение	1X
Удаление выходного зрачка	Неограниченное
Покрытие линзы	Неотражающее покрытие
Световой диаметр	23 мм
Размер точки	2 MOA <sup>1</sup> (CompC3) 2 MOA / 4 MOA (9000SC, 9000L, CompM3, CompML3)
Совместимость с ПНВ <sup>2</sup>	Нет (9000SC, 9000L, CompC3, CompML3) да (CompM3)
Регулировка	1 щелчок = 16 мм на 100 м (9000SC, CompC3, CompM3, CompML3) 1 щелчок = 12 мм на 100 м (9000L)
Диапазон настройки	±2 м на 100 м

#### Материалы

Прицел	Высокопрочный алюминий, оттенки от черного до темно-серого, матовая поверхность
резиновой крышки	Неопреновая резина (аналогично MIL-R-6855)
Крышки линз	Термоэластопласт, черная матовая поверхность

#### Источник питания

Тип батареи	Одна литиевая батарея 3В тип 2L76 или DL1/3N
Срок действия батареи <sup>3</sup>	Более 5 лет использования в поз. 7

## Условия эксплуатации

Диапазон температур (рабочей) От  $-30^{\circ}\text{C}$  до  $+60^{\circ}\text{C}$  (9000SC, 9000L, CompC3)

От  $-45^{\circ}\text{C}$  до  $+71^{\circ}\text{C}$  (CompM3, CompML3)

Водостойкость Полностью водонепроницаем (9000SC, 9000L, CompC3)

45 м (CompM3, CompML3)

## Размер (Д × Ш × В)

9000SC 159 мм × 49 мм × 49 мм

9000L 200 мм × 49 мм × 49 мм

CompC3, CompM3,  
CompML3 122 мм × 49 мм × 49 мм

## Вес

9000SC 206 граммов

9000L 227 граммов

CompC3, CompM3,  
CompML3 192 граммов

1 MOA: угловая минута (Minute Of Angle, MOA), 1 MOA  $\approx$  30 мм при 100 м

2 ПНВ: прибор ночного видения

3 Срок действия батареи: показатели действительны при комнатной температуре и надлежащем качестве батареи

## 1.2 Обзор

См. рис. 1,3 и 4

- 1 Прицел
- 2 Крышка батарейного отсека
- 3 Батарея (тип DL1/3N или аналогичный этому)
- 4 Поворотный переключатель
- 5 Крышка регулировочного винта
- 6 Резиновая прокладка
- 7 Регулировочный винт (горизонтальный/вертикальный)
- 8 Наглазник
- 9 Крышка для линзы, задняя (для моделей CompM3 и ML3)
- 10 Крышка для линзы, передняя (для моделей CompM3 и ML3)
- 11 Резиновая крышка(для моделей CompM3 и ML3)

## 2 ЭКСПЛУАТАЦИЯ

**ВНИМАНИЕ.** Перед установкой, снятием или обслуживанием убедитесь, что оружие не заряжено и предохранитель стоит в положении «безопасно».

### 2.1 Установка батареи

- a Снимите крышку батарейного отсека, повернув ее против часовой стрелки.
- b Вставьте батарею положительным полюсом к крышке. См. рис. 2.

**ОСТОРОЖНО.** Перед установкой, снятием или обслуживанием убедитесь, что оружие не заряжено и предохранитель стоит в положении «безопасно».

- c Установите крышку батарейного отсека, повернув ее по часовой стрелке до упора. Затягивайте вручную. Использование ключа может повредить прибор.
- d Проверьте наличие красной точки, повернув поворотный переключатель по часовой стрелке.

**ПРИМЕЧАНИЕ.** Извлеките батарейку перед длительным хранением прицела.

### 2.2 Установка кольца и прицела на оружие

Прицелы можно установить практически на любое оружие. Некоторые модели устанавливаются при помощи входящих с комплект одного или двух колец, для других – используйте стандартные кольца. Если на ружье нет соответствующей основы для кронштейна, спросите об этом у дилера, оружейного мастера или другого специалиста.

- При использовании двух отдельных основ для кронштейна убедитесь, что основания крепления параллельны и выровнены.
- Соберите кольца на соответствующей основе для крепления ружья (планка Вивера или Пикаттини). При использовании двух колец убедитесь, что расстояние между ними соответствует прицелу.

**Примечание:** Убедитесь, что имеется достаточное расстояние между нижней частью объектива и верхней частью основы для крепления или ружья.

- Для моделей Comp: Устанавливайте прицел на ружье, используя широкие кольца Aimpoint 30 мм или крепления QR. При использовании стандартных колец 30 мм, убедитесь, что минимальная длина кольца

(колец) составляет 25 мм или 1 дюйм (можно также использовать два стандартных кольца).

- Для моделей 9000: Устанавливайте прицел на ружье, используя стандартные кольца 30 мм.
- Убедитесь, что прицел установлен правильно для правой (рис. 6) или левой (рис. 7). При установке резинового кожуха на модели CompM3 и CompML3, устанавливайте прицел как показано на рис. 6.
- При использовании крышек для линз, убедитесь, что их можно одеть и снять с прицела.
- По окончании работ убедитесь, что все винты плотно затянуты вокруг планки ружья.

### 2.3 Установка резинового кожуха на модели CompM3 и CompML3

**ПРИМЕЧАНИЕ:** Резиновый кожух моделей CompM3 и CompML3 должен надеваться после того, как прицел будет установлен в кольцо.

См. рис. 5.

- а Снимите крышки для линз (переднюю и заднюю).
- б Вставьте переднюю часть прицела в нижнее отверстие резинового кожуха и протолкните кожух по направлению к задней части прицела. Будьте осторожны, не толкайте очень сильно и далеко, так как резина может повредиться
- в Снова наденьте крышки для линз.
- д При снятии резинового кожуха с прицела, сделайте ту же операцию в обратном порядке. Сначала сдвиньте нижнюю заднюю часть резинового кожуха и снимите его с прицела.

**ПРИМЕЧАНИЕ:** Для достижения максимального уровня защиты при любых погодных условиях в резиновую смесь добавляют воск. Он будет медленно мигрировать к поверхности изделия. При частом использовании воск полностью расходуется, и пользователь его не замечает. При длительном хранении воск не расходуется так сильно, как при частом использовании, и на поверхности он виден в виде серой пленки. Для восстановления его исходного состояния вручную промойте изделие в теплой проточной воде.

## 2.4 Пристрелка

**ОСТОРОЖНО.** При появлении сопротивления прекратите вертикальную и горизонтальную регулировку. Механизм может сломаться в результате более сильной затяжки.

Вертикальный регулировочный винт расположен в верхней части прицела, в то время как горизонтальный регулировочный винт – в правой или левой части, в зависимости от того, каким образом прицел был установлен на ружье. Прицелы Aimpoint можно настроить как для правой (рис. 6), так и левой (рис. 7). После установки резинового кожуха на модели Comp3 или CompML3, прицел должен быть расположен, как показано на рис. 6.

- a Снимите переднюю и заднюю крышки для линз.
- b Поверните поворотный переключатель по часовой стрелке до состояния, когда красная точка будет достаточно контрастно видна на фоне мишени.
- c Снимите крышки горизонтальной и вертикальной регулировки.

**ПРИМЕЧАНИЕ:** (Comp и 9000SC) Один щелчок регулировочного винта соответствует передвижению точки прицеливания на 13 мм на расстоянии 80 м, (на 4 мм на расстоянии 25 м, 16 мм на расстоянии 100 м и 32 мм на расстоянии 200 м).

(9000L) Один щелчок регулировочного винта соответствует передвижению точки прицеливания на 10 мм на расстоянии 80 м, (на 3 мм на расстоянии 25 м, 12 мм на расстоянии 100 м и 24 мм на расстоянии 200 м).

- d Вставьте регулировочный ключ (монету, отвертку, нож) или гильзу в отверстие регулировочного винта и поверните следующим образом:
  - чтобы сдвинуть точку попадания вправо, поверните крышку горизонтальной регулировки против часовой стрелки (по часовой стрелке, если винт расположен слева);
  - чтобы сдвинуть точку попадания влево, поверните крышку горизонтальной регулировки по часовой стрелке (против часовой стрелки, если винт расположен слева);
  - чтобы сдвинуть точку попадания вверх, поверните крышку вертикальной регулировки против часовой стрелки;
  - чтобы сдвинуть точку попадания вниз, поверните крышку вертикальной регулировки по часовой стрелке.
- e Проверьте регулировку, сделав как минимум три выстрела в мишень. Проверьте точку попадания, чтобы убедиться в точности, если нужно повторите процедуру.
- f После пристрелки, убедитесь, что прицел надежно закреплен.

## 3 ЭКСТРЕМАЛЬНЫЕ УСЛОВИЯ

- Чрезмерная жара (влага или засуха). Не требуется никаких дополнительных операций.
- Чрезмерный холод. Чрезмерный холод может сократить время работы батареи.
- Солёный воздух. Не требуется никаких дополнительных операций.
- Вода, грязь и снег. Перед тем, как подвергнуть прицел воздействию воды, грязи или снега или перед погружением в воду, убедитесь, что крышка батарейного отсека и крышки регулировочных винтов затянуты до конца. Затягивайте только вручную.
- Если прицел не используется, то крышки для линз должны быть закрыты. Протирайте линзы специальной салфеткой и вытирайте прицел насухо сразу после соприкосновения с водой, грязью или снегом.
- Пыльная и песчаная буря. Если прицел не используется, то крышки для линз должны быть закрыты.
- Большая высота над уровнем моря. Не требуется никаких дополнительных операций.

**ВНИМАНИЕ:** Чистите линзы специальной салфеткой/тканью для линз, но ни в коем случае не следует чистить линзы пальцами. На случай отсутствия специальной салфетки для линз:

- Чтобы удалить частицы загрязнения (песок, трава и т. д.), сдуйте их или смойте чистой водой.
- Чтобы очистить линзы, увлажните их или промойте чистой водой, а затем протрите мягкой тканью.

## 4 РУКОВОДСТВО ПО ПОИСКУ НЕИСПРАВНОСТЕЙ

### 4.1 Красная точка не появляется или пропала

Очистите поверхности контактов в батарейном отсеке и убедитесь, что батарея (3) исправна и установлена правильно. Убедитесь в отсутствии зазора между крышкой (2) и батарейным отсеком.

### 4.2 Невозможно настроить прицел

Если регулировочные винты (7) повернуты до упора, убедитесь, что кронштейн прицела расположен параллельно стволу. Если точка попадания перемещается, проверьте надёжность фиксации кронштейна.

### 4.3 Красная точка не является круглой

Искажения могут быть из-за того, что глаз так воспринимает красную точку. Убедитесь, что ружье не заряжено и безопасно. Включите прицел и посмотрите в него. Медленно вращайте прицел вокруг оси. Если точка не вращается вместе с прицелом, то искажение вызвано особенностями вашего зрения. Этот эффект можно снизить, если настроить яркость точки до уровня, минимально достаточного для данных условий стрельбы.





## WARRANTY

Aimpoint guarantees this product to be free from original manufacturer defects in material and/or workmanship under normal use for a period of two years for professional or frequent competition use and ten years for personal use from the date of purchase.

Personal use shall mean: use of the sight in a way that implies less exposure than professional use.

Professional or frequent competition use shall mean: daily or highly frequent use of the sight in professional activities (military or law enforcement) or under conditions that could be compared to as professional.

The warranty is valid provided that the sight has not been misused, disassembled or tampered with in any way. Any attempt to disassemble or repair the product will void the warranty. This warranty shall not apply to rubber and thermoplastic components.

This warranty is limited to the original purchaser of the product/s and is not transferable to any third party, unless otherwise follows from mandatory law.

Any warranty claim must be accompanied by a copy of the original receipt showing date of purchase and shall be notified as soon as can be reasonably required.

In case the product is defective in original manufacturer material and/or workmanship, Aimpoint undertakes either to repair, replace or compensate the purchaser its purchase price for such defective product.

AIMPOINT DISCLAIMS ALL IMPLIED WARRANTIES IN CONNECTION WITH THE SALE OF THIS PRODUCT, INCLUDING, BUT NOT LIMITED TO, THE IMPLIED WARRANTY OF FITNESS FOR A PARTICULAR PURPOSE AND THE IMPLIED WARRANTY OF MERCHANTABILITY. THERE ARE NO EXPRESS WARRANTIES THAT EXTEND BEYOND THIS WRITTEN WARRANTY OR ANY EXPRESS WARRANTY CONTAINED IN THE PRODUCT LITERATURE INCLUDED IN THE PACKAGING OF THIS PRODUCT.

## GARANZIA

Aimpoint garantisce che il prodotto sarà privo di difetti del produttore originale in ambito di materiale e/o di manodopera in condizioni normali per un periodo di due anni di uso professionale o di competizioni frequenti e per dieci anni di uso personale dalla data di acquisto.

Per uso personale si intende l'uso del mirino in una maniera che implichi un'esposizione inferiore rispetto a quella dell'uso professionale.

Per uso professionale o competizioni frequenti si intende l'uso quotidiano o estremamente frequente del mirino in attività professionali (ambito militare o forze dell'ordine) o in condizioni che potrebbero essere paragonabili all'uso professionale.

La garanzia è valida a condizione che il mirino non sia stato utilizzato in modo improprio, disassemblato o manomesso in qualsiasi modo.

Qualsiasi tentativo di disassemblare o riparare il prodotto comporta l'annullamento della garanzia. La presente garanzia non è valida per i componenti in gomma e termoplastici. La presente garanzia è limitata agli acquirenti originali dei prodotti e non è cedibile a terzi, salvo laddove richiesto dalla legge.

Eventuali richieste di rimborso in garanzia devono essere accompagnate da una copia della ricevuta originale indicante la data di acquisto e saranno notificate non appena potranno essere ragionevolmente avanzate.

Nel caso in cui il prodotto sia difettato nel materiale e/o nella manodopera del produttore originale, Aimpoint si impegna a riparare, sostituire o rimborsare all'acquirente il prezzo di acquisto del prodotto difettato.

AIMPOINT DECLINA QUALSIASI GARANZIA IMPLICITA IN RELAZIONE ALLA VENDITA DEL PRESENTE PRODOTTO COMPRESA, SENZA LIMITAZIONI, LA GARANZIA IMPLICITA DI IDONEITÀ A UNO SCOPO PARTICOLARE E LA GARANZIA IMPLICITA DI COMMERCIALIZZABILITÀ. NON ESISTONO GARANZIE ESPLICITE CHE SI ESTENDANO AL DI LÀ DELLA PRESENTE GARANZIA SCRITTA NÉ GARANZIE ESPLICITE CONTENUTE NELLA DOCUMENTAZIONE DEL PRODOTTO IN DOTAZIONE ALLA CONFEZIONE DEL PRESENTE PRODOTTO.

## GARANTIE

Aimpoint garantit que ce produit est exempt de défaut, tant au niveau des matériaux que de la fabrication, pour une utilisation normale pendant une période de deux ans à partir de la date d'achat pour une utilisation professionnelle ou fréquente en compétition et pendant une période de dix ans à partir de la date d'achat pour une utilisation privée.

Une utilisation privée est définie comme : une utilisation du viseur qui entraîne une exposition moindre que pour une utilisation professionnelle.

Une utilisation professionnelle ou des compétitions fréquentes sont définies comme : une utilisation quotidienne ou très fréquente du viseur dans des activités professionnelles (militaires ou policières) ou dans des conditions comparables à celles de professionnels.

La garantie ne s'applique que si le viseur a été utilisé correctement et n'a pas été démonté ni modifié de quelque façon que ce soit.

Toute tentative de démontage ou de réparation du produit annule la garantie. Cette garantie ne s'applique ni aux composants thermoplastiques, ni aux composants en caoutchouc. Cette garantie se limite à l'acheteur d'origine du/des produits et n'est pas transférable à un tiers, sauf indication contraire dans la législation en vigueur.

Toute réclamation au titre de la garantie doit être accompagnée d'une copie du reçu d'origine indiquant la date d'achat et doit être effectuée aussi rapidement que possible et dans un délai raisonnable.

Si le produit est défectueux au niveau des matériaux et/ou de la fabrication, Aimpoint s'engage à réparer, remplacer, ou compenser l'acheteur du prix d'achat d'un tel produit défectueux.

AIMPOINT REJETTE TOUTE GARANTIE TACITE ASSOCIÉE À LA VENTE DE CE PRODUIT, Y COMPRIS, MAIS NON LIMITÉ À, LA GARANTIE IMPLICITE D'ADÉQUATION À UNE UTILISATION SPÉCIFIQUE ET LA GARANTIE IMPLICITE DE COMMERCIALISABILITÉ. IL N'EXISTE AUCUNE GARANTIE EXPRESSE AU-DELÀ DE LA PRÉSENTE GARANTIE ÉCRITE NI AUCUNE GARANTIE EXPRESSE CONTENUE DANS LA DOCUMENTATION DU PRODUIT LIVRÉE DANS L'EMBALLAGE DE CE PRODUIT.

## GARANTÍA

Aimpoint garantiza que este producto no presenta defectos de fabricación respecto a los materiales y/o calidad, bajo condiciones normales de utilización, durante un periodo de dos años desde la fecha de compra en caso de uso profesional o de competiciones frecuentes, y de diez años en caso de uso personal.

Por uso personal se entiende: utilización de la mira de manera que suponga una frecuencia de uso menor que en actividades profesionales.

Por uso profesional y competiciones frecuentes se entiende: utilización diaria o muy frecuente de la mira en actividades profesionales (cuerpos de policía y ejército) o bajo condiciones similares que podrían considerarse profesionales.

La garantía será válida siempre y cuando la mira no se haya utilizado de manera incorrecta ni se haya desmontado ni forzado de alguna manera. Cualquier intento de desmontar o reparar el producto anulará la garantía. Esta garantía no es válida para los componentes termoplásticos y de caucho. Esta garantía sólo incluye al comprador original del producto y no puede transferirse a terceras partes, a menos que así lo disponga una ley de cumplimiento obligatoria.

Toda reclamación en virtud de la garantía debe acompañarse de una copia de la factura original en la que aparezca la fecha de compra y debe notificarse tan pronto como sea posible tras su petición.

En caso de que el producto resulte defectuoso en lo que se refiere al material o a calidad de fabricación, Aimpoint se compromete a reparar, reemplazar o reembolsar al comprador el precio de compra del producto defectuoso.

AIMPOINT NO SE HACE RESPONSABLE DE LAS GARANTÍAS IMPLÍCITAS QUE TENGAN RELACIÓN CON LA VENTA DE ESTE PRODUCTO, INCLUYENDO, PERO NO LIMITADAS A, LA GARANTÍA IMPLÍCITA DE MANTENIMIENTO PARA PROPÓSITOS PARTICULARES Y LA GARANTÍA IMPLÍCITA DE COMERCIALIZACIÓN. NO EXISTEN GARANTÍAS EXPRESAS QUE SE EXTIENDAN MÁS ALLÁ DE ESTA GARANTÍA ESCRITA NI SE INCLUYE NINGUNA GARANTÍA EXPRESA EN EL MANUAL DE INSTRUCCIONES QUE SE PROPORCIONA EN EL EMBALAJE DE ESTE PRODUCTO.

## GARANTIE

Aimpoint garantiert, dass dieses Produkt bei sachgemäßer Verwendung – über einen Zeitraum von zwei Jahren ab Kaufdatum für den beruflichen oder regelmäßigen, wettbewerbsmäßigen Gebrauch und über einen Zeitraum von zehn Jahren ab Kaufdatum für den persönlichen Gebrauch – keine vom Originalhersteller verursachten Material- bzw. Herstellungsfehler aufweist.

Persönlicher Gebrauch bedeutet: Gebrauch, der das Visier weniger beansprucht, als der berufliche Gebrauch.

Beruflicher oder regelmäßiger, wettbewerbsmäßiger Gebrauch bedeutet: täglicher oder sehr häufiger Gebrauch des Visiers bei beruflichen Aktivitäten (Militär oder Polizei) oder Gebrauch unter Bedingungen, die der beruflichen Verwendung gleichgesetzt werden können.

Diese Garantie schließt Schäden aus, die auf unsachgemäßen Gebrauch, Demontage oder Manipulation des Visiers zurückzuführen sind. Mit dem Versuch, das Visier zu demontieren oder zu reparieren, wird diese Garantie ungültig. Diese Garantie gilt nicht für Bauteile aus Gummi oder Thermoplast. Falls gesetzlich nicht anders vorgeschrieben, kann diese Garantie nur vom Käufer des Produkts bzw. der Produkte geltend gemacht werden.

Ein Garantieanspruch kann nur mittels Originalrechnung und darauf vermerktem Kaufdatum erhoben werden und muss ehestmöglich gemeldet werden. Bei vom Originalhersteller verursachten Material- bzw. Herstellungsfehlern wird das Produkt von Aimpoint entweder repariert, ausgetauscht oder dem Käufer der Kaufpreis für das defekte Produkt rückerstattet.

AIMPOINT ÜBERNIMMT KEINERLEI GESETZLICHE ZUSICHERUNG DEN VERKAUF DIESES PRODUKTES BETREFFEND, INSBESONDERE NICHT DIE ZUSICHERUNG DER ERFORDERLICHEN GEBRAUCHSTAUGLICHKEIT UND DER ALLGEMEINEN GEBRAUCHSTAUGLICHKEIT. ES GIBT WEDER VERTRAGLICHE ZUSICHERUNGEN, DIE ÜBER DIESE SCHRIFTLICHE GARANTIE HINAUSREICHEN, NOCH EINE VERTRAGLICHE ZUSICHERUNGEN IN DER DEM PRODUKT BEILIEGENDEN DOKUMENTATION.

## GARANTI

Aimpoint garanterar att den här produkten vid normal användning inte har några fel avseende ursprungstillverkarens material och/eller arbete under en period av två år från inköpsdatum vid professionell användning eller flitigt tävlande samt under tio år från inköpsdatum vid personlig användning.

Personlig användning innebär: användning av siktet på ett sätt som gör det mindre utsatt än vid professionell användning.

Professionell användning och flitigt tävlande innebär: dagligt eller flitigt användande av siktet under professionella aktiviteter (militära eller polisiära) eller under förhållanden som kan jämföras med professionella.

Garantin är giltig under förutsättning att siktet inte använts på ett felaktigt sätt, tagits isär eller manipulerats på något sätt. Alla försök att ta isär eller reparera produkten innebär att garantin inte gäller. Den här garantin gäller inte komponenter av gummi eller termoplast.

Garantin är begränsad till den ursprungliga köparen av produkten (produkterna) och kan inte överföras till tredje part, om inget annat sägs i bindande lagstiftning. Alla garantikrav måste åtföljas av en kopia av ursprungskvittot där inköpsdatum visas. Kravet måste väckas så snart som kan anses rimligt.

Om produkten är defekt avseende ursprungstillverkarens material och/eller arbete åtar sig Aimpoint att reparera eller byta ut produkten eller ersätta köparen med inköpspriset för den defekta produkten.

AIMPOINT FRÅNSÄGER SIG ALLA UNDERFÖRSTÅDDA GARANTIER I SAMBAND MED FÖRSÄLJNING AV PRODUKTEN, INKLUSIVE, MEN INTE BEGRÄNSAT TILL UNDERFÖRSTÅDDA GARANTIER AVSEENDE LÄMPLIGHET FÖR ETT VISST ÄNDAMÅL ELLER SÄLJBARHET. DET FINNS INGA UTTRYCKLIGA GARANTIER UTÖVER DENNA SKRIFTLIGA GARANTI OCH INGA UTTRYCKLIGA GARANTIER I PRODUKTLITTERATUREN SOM MEDFÖLJER I PRODUKTENS FÖRPACKNING.

## ГАРАНТИЯ

Компания Aimpoint гарантирует отсутствие дефектов материала и качества изготовления при нормальных условиях эксплуатации в течение двух лет для профессионального и спортивного использования и десяти лет для личного пользования с момента покупки.

Личное пользование - это менее интенсивное использование прицела по сравнению с профессиональным.

Профессиональное и спортивное использование – это регулярное и интенсивное использование прицела в профессиональных целях (военнослужащие и работники правоохранительных органов) или при других условиях, схожих с профессиональным использованием.

Гарантия действительна при условии, что прицел используется по назначению, не разбирается и в конструкцию не вносятся изменения. Любые попытки разобрать или отремонтировать изделие приведут к аннулированию гарантии. Гарантия не распространяется на резиновые и термопластиковые детали. Гарантия принадлежит первоначальному покупателю и не может быть передана другому лицу до тех пор, пока в предусмотренном законом порядке не будет установлено иное.

Обо всех обнаруженных дефектах необходимо сообщать в кратчайшие сроки, а все претензий должны сопровождаться оригинальным товарным чеком с датой покупки.

При выявлении дефектов материала и некачественного изготовления компания Aimpoint берет на себя обязательства по ремонту, замене или денежной компенсации.

КОМПАНИЯ AIMPOINT НЕ БЕРЕТ НА СЕБЯ ОБЯЗАТЕЛЬСТВА, СВЯЗАННЫЕ С РЕАЛИЗАЦИЕЙ ДАННОГО ТОВАРА, А ТАКЖЕ МНОГОЕ ДРУГОЕ, ВКЛЮЧАЯ ГАРАНТИЮ ПРИГОДНОСТИ ДЛЯ ИСПОЛЬЗОВАНИЯ В ЧАСТНЫХ ЦЕЛЯХ И ПРОДАВАЕМОСТЬ ИЗДЕЛИЯ. КОМПАНИЯ НЕ БЕРЕТ НА СЕБЯ ДРУГИЕ ОБЯЗАТЕЛЬСТВА, КРОМЕ ОПИСАННЫХ В ДАННОМ ГАРАНТИЙНОМ ТАЛОНЕ ИЛИ СОДЕРЖАЩИХСЯ В ТОВАРОСОПРОВОДИТЕЛЬНОЙ ЛИТЕРАТУРЕ.





**Aimpoint AB**

Jägershillgatan 15  
SE- 213 75 Malmö, Sweden  
Phone: +46 (0)40 671 50 20  
Fax: +46 (0)40 21 92 38  
e-mail: [info@aimpoint.se](mailto:info@aimpoint.se)

**Aimpoint Inc.**

7309 Gateway Court  
Manassas, VA 20109, USA  
Phone: +1 703-263-9795  
Fax: +1 703-263-9463  
e-mail: [info@aimpoint.com](mailto:info@aimpoint.com)

**[WWW.AIMPOINT.COM](http://WWW.AIMPOINT.COM)**

© 2013, 2018 Aimpoint AB. [11431-11]

