



my point of view

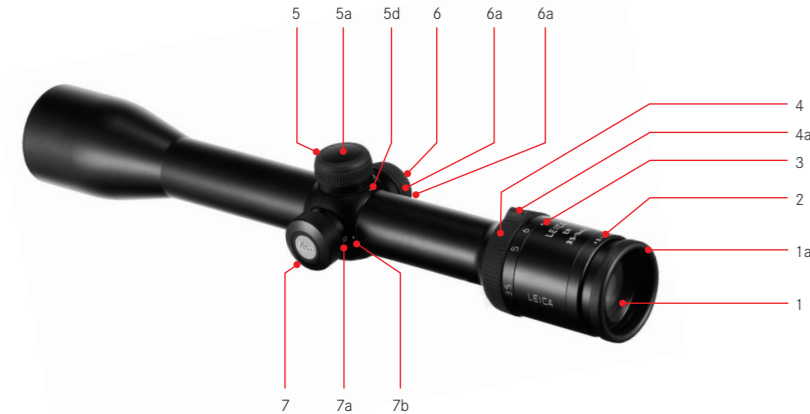
Leica Camera AG | Oskar-Barnack-Straße 11
35606 SOLMS | DEUTSCHLAND
Telefon +49 (0) 6442-208-0 | Telefax +49 (0) 6442-208-333
www.leica-camera.com

93 335 IX/09/FX/B



LEICA ER 2,5–10x42
LEICA ER 3,5–14x42

Anleitung
Instructions
Notice d'utilisation
Gebruiksaanwijzing
Istruzioni
Instrucciones
取り扱い説明書



BEZEICHNUNG DER TEILE

1. Okular mit
 - a. Dreh-Augenmuschel
2. Index für Dioptrien-Einstellung
3. Index für Vergrößerungseinstellung
4. Vergrößerungs-Stellring mit
 - a. Nocken
5. Höhenverstellungsturm
 - a. Abdeckkappe
 - b. Rändelrad (Abdeckkappe abgeschraubt)
 - c. Skala
 - d. Index
 - e. Dichtring
6. Seitenverstellungsturm
 - a. Abdeckkappe
 - b. Rändelrad (Abdeckkappe abgeschraubt)
 - c. Skala
 - d. Index
 - e. Dichtring

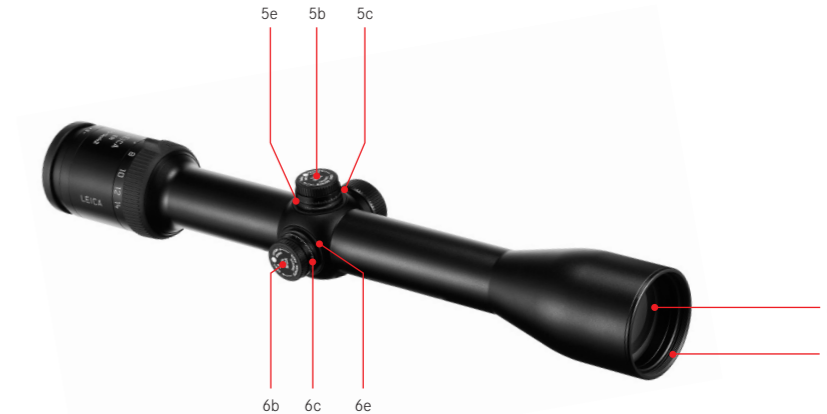
7. Parallaxe-Stellring mit
 - a. Skala
 - b. Index
8. Objektiv
9. Filtergewinde

LIEFERUMFANG

- Zielfernrohr
- Schutzdeckel für Okular/Objektiv
- Anleitung
- Garantiekarte
- Reinigungstuch

Warnhinweis

Vermeiden Sie, wie bei jedem Fernglas, den direkten Blick mit Ihrem Leica ER Zielfernrohr in helle Lichtquellen, um Augenverletzungen auszuschließen.



INHALTSVERZEICHNIS

Bezeichnung der Teile	U2
Lieferumfang.....	U2
Vorwort.....	1
Montage	3
Dioptrien-Ausgleich.....	3
Parallaxe-Ausgleich	4
Höhen- und Seitenjustierung	5
Wechseln der Vergrößerung	5
Pflege/Reinigung	6
Technische Daten	8
Leica im Internet.....	9
Leica Infodienst	9
Leica Kundendienst.....	9

VORWORT

Sehr geehrte Kundin, sehr geehrter Kunde,

Der Name Leica steht weltweit für höchste Qualität, feinmechanische Präzision bei äußerster Zuverlässigkeit und langer Lebensdauer.

Wir wünschen Ihnen viel Freude und Erfolg mit Ihrem neuen Leica ER Zielfernrohr.

Ihr Leica ER Zielfernrohr ist mit einer hervorragenden Optik ausgestattet, die auch unter schwierigen Bedingungen ein klares, helles Bild liefert, so dass stets ein sicheres Abkommen möglich ist. Drüber hinaus ist es einfach und funktional zu bedienen.

Damit Sie alle Möglichkeiten dieses hochwertigen Zielfernrohres richtig nutzen können, empfehlen wir Ihnen, zunächst diese Anleitung zu lesen.

LEICA ER 2,5–10x42

Absehen

LEICA Plex	50010
Schnellver./Plex	50020
LEICA 4A	50011
Schnellver./4A	50021
LEICA Ball.	50012
Schnellver./Ball.	50022
LEICA Abs.1	50013
Schnellver. Abs.1	50023
LEICA Abs. CDD	50014
Schnellver. CDD	50024

LEICA ER 3,5–14x42

Absehen

LEICA-Plex	51010
Schnellver./Plex	51020
LEICA-4A	51011
Schnellver./4A	51021
LEICA-Ball.	51012
Schnellver./Ball.	51022
LEICA Abs.1	51013
Schnellver. Abs.1	51023
LEICA Abs. CDD	51014
Schnellver. CDD	51024

MONTAGE

Die erste Voraussetzung für eine perfekte Trefferlage ist eine fachgerechte Montage des Zielfernrohres auf der Waffe. Hierzu gibt es im einschlägigen Handel eine Vielzahl von unterschiedlichen Montageteilen. Wir empfehlen zur Montage nur hochwertige Bauteile von renommierten Herstellern zu verwenden, die den qualitativen Eigenschaften Ihres Leica ER Zielfernrohres gerecht werden.

Sie können die Montage zwar auch selbst vornehmen, wobei unbedingt auf einen fluchtenden und spannungsfreien Aufbau zu achten ist, jedoch empfiehlt Leica, eine Fachwerkstatt zu beauftragen.

DIOPTRIEN-AUSGLEICH

Durch den Dioptrien-Ausgleich stellen Sie Ihr Leica ER Zielfernrohr auf Ihr Auge ein. Drehen Sie dazu die Augenmuschel (1a) des Okulars (1) so, dass Sie das Absehen in höchster Schärfe sehen können. Für eine möglichst genaue Einstellung empfiehlt es sich dabei

- das Zielfernrohr auf einen neutralen, hellen Hintergrund zu richten, und
- zunächst die Drehaugenmuschel ganz nach rechts (in Richtung minus, siehe den Indexpunkt 2) zu drehen, um anschließend von dieser Stellung aus in Richtung plus zurückzudrehen und die beste Schärfe für das Absehen zu finden. Dieses Vorgehensweise berücksichtigt die unterschiedliche Akkommodationsfähigkeit des Auges und sichert so eine optimale Einstellung.

PARALLAXE-AUSGLEICH

Leica ER Zielfernrohre sind, wie bei Modellen mit Vergrößerungen ≤ 12 -fach allgemein üblich, auf eine Entfernung von 100m parallaxfrei abgestimmt. Das heißt, Sie können gleichzeitig das Absehen (nach dem Dioptrieen-Ausgleich, siehe den vorigen Abschnitt) und ein Ziel in dieser Entfernung perfekt scharf sehen, und zwar unabhängig davon, ob Ihr Auge dabei exakt in der optischen Achse des Zielfernrohres liegt, oder nicht. Etwaige Abweichungen der Treffpunktlage bei nicht genau zentrischer Lage des Auges sind in aller Regel vernachlässigbar. Bei deutlich größeren oder kleineren Zielentfernungen müssen die Abweichungen jedoch berücksichtigt werden. Daher besitzen Zielfernrohre mit Vergrößerungsbereichen, die über 12-fach hinausgehen, wie z. B. das LEICA ER 3.5-14x42, für solche Einsatzbereiche eine zusätzliche Einstellmöglichkeit: den Parallaxe-Ausgleich.

Drehen Sie dazu am entsprechenden Stellring (7) des Turms links am Tubus, bis Sie das Bild des Ziels absolut scharf sehen können (bzw. so, dass die Gravur der gewünschten Entfernung auf der Skala 7a dem Index 7b gegenüber steht). Es empfiehlt sich zwecks möglichst genauer Einstellung, dabei stets die stärkste Vergrößerung zu verwenden. Eine optimale Einstellung ist dann erreicht, wenn sich Absehen und Bild nicht gegeneinander bewegen, wenn Sie die Position des Auges gegenüber dem Okular verändern.

HÖHEN- UND SEITENJUSTIERUNG

Bei Abweichungen der Treffpunktlage ist eine Justierung des Absehens zur Waffe erforderlich. Dies erfolgt an den zwei Verstelltürmen – 5 für die Höhe, 6 für die Seite, und für beide auf gleiche Art. Schrauben Sie als erstes die Abdeckkappe (5.a/6.a) gegen den Uhrzeigersinn ab. Bei entfernter Kappe wird das Rändelrad 5.b/6.b sichtbar, sowie die dazugehörige Skala 5.c/6.c, und der entsprechende Indexpunkt 5.d/6.d. Die Rändelräder besitzen eine sehr feine Rastung, ein Klick entspricht $\frac{1}{4}$ MoA (Minute of Angle = Bogenminute), also $\frac{1}{240}$ Winkelgrad, und damit eine Abweichung der Treffpunktlage um 7,3mm auf 100m (ohne jede Berücksichtigung ballistischer Bedingungen).
Liegt die Treffpunktlage hoch, ist also eine Korrektur nach unten notwendig, wird dazu das Rändelrad 5.b gegen den Uhrzeigersinn gedreht, für eine Korrektur nach oben bei tiefer Treffpunktlage im Uhrzeigersinn.

Analog dazu bei seitlichen Korrekturen: Liegt die Treffpunktlage rechts, ist also eine Korrektur nach links notwendig, wird dazu das Rändelrad 6.b gegen den Uhrzeigersinn gedreht, für eine Korrektur nach rechts bei Treffpunktlage links im Uhrzeigersinn.

WECHSELN DER VERGRÖßERUNG

Durch Drehen des Stellrings 4. verändern Sie die Vergrößerung – nach rechts für geringere Vergrößerungen, nach links für stärkere. Der Nocken 4.a erleichtert die Orientierung in der Dunkelheit: Zeigt er nach oben, ist die jeweils mittlere Vergrößerung eingestellt, z.B. im Fall des LEICA ER 3.5-14x42 auf 7-fach.

PFLEGE/REINIGUNG

Eine besondere Pflege Ihres Leica ER Zielfernrohres ist nicht notwendig. Grobe Schmutzteilchen, wie z. B. Sand sollten mit einem Haarpinsel entfernt oder weggeblasen werden. Fingerabdrücke u. ä. auf Objektiv- und Okularlinsen können mit einem feuchten Tuch vorgereinigt und mit einem weichen, sauberen Leder oder staubfreien Tuch (Empfehlung: LEICA Anti Fog Solution) abgewischt werden.

Wichtig:

- Achten Sie darauf, Ihr Zielfernrohr vor Stößen zu schützen.
- Üben Sie auch beim Abwischen stark verschmutzter Linsenoberflächen keinen großen Druck aus. Die Vergütung ist zwar hoch abriebfest, durch Sand oder Salzkristalle kann sie dennoch beschädigt werden.
- Das Gehäuse sollte nur mit einem feuchten Leder gereinigt werden. Bei Verwendung von trockenen Tüchern besteht die Gefahr der statischen Aufladung.
- Alkohol und andere chemische Lösungen dürfen nicht zur Reinigung der Optik oder des Gehäuses verwendet werden.
- Jedes Leica ER Zielfernrohr trägt außer der Typbezeichnung seine „persönliche“ Fabrikationsnummer. Notieren Sie sich diese Nummer zur Sicherheit in Ihren Unterlagen.

- Versuchen Sie nicht, das Gerät zu demontieren. Reparaturen sollten ausschließlich von autorisierten Werkstätten durchgeführt werden.
- Lagern Sie Ihr Zielfernrohr am einem gut belüfteten, trockenen und kühlen Ort, insbesondere um in feuchten klimatischen Verhältnissen Pilzbefall zu vermeiden.

ERSATZTEILE

Falls sie einmal Ersatzteile für Ihr Leica ER Zielfernrohr benötigen sollten, wie z. B. Schraubdeckel, Dichtungen oder Abdeckkappen, wenden Sie sich bitte an unseren Kundendienst (Adresse s. S. 9) oder Ihre Leica Landesvertretung (Adressen siehe Garantiekarte).

TECHNISCHE DATEN

	LEICA ER 2,5-10x42	LEICA ER 3,5-4x42
Vergrößerung	2,5-10x	3,5-14x
Objektivdurchmesser	42mm	
Austrittspupille	14,9-4,2mm	6,0-3,0mm
Sehfeld bei max./min. Vergrößerung (m/100m)	3,9/14,5m	2,75/10,4m
Parallaxe	100m	
Austrittspupillen-Längsabstand	3,94"/100mm	
Vergütung	Aqua Dura™	
Transmissionsgrad	TD/TN ≥ 90%	
Dioptrienausgleich (dpt.)	-4/+3	
Verstellung ¹/₄	¹ / ₄ MOA (ca. 7,3mm) pro Click/100m	
Mittelrohrdurchmesser	30mm	
Filtergewinde, objektivseitig	M46x0,75mm	
Wasserdichtigkeit	bis 4m	
Gehäusematerial	Aluminium	
Länge	318-330mm	340-352mm
Gewicht	470g	513g

LEICA INFODIENST

Anwendungstechnische Fragen zum Leica Programm beantwortet Ihnen, schriftlich, telefonisch, per Fax oder per e-mail der Leica Informations-Service:

Leica Camera AG
Informations-Service
Postfach 1180
D-35599 Solms
Tel.: +49 (0) 6442-208-111
Fax: +49 (0) 6442-208-339
info@leica-camera.com

LEICA KUNDENDIENST

Für die Wartung Ihrer Leica Ausrüstung sowie in Schadensfällen steht Ihnen die Customer Care Abteilung der Leica Camera AG oder der Reparatur-Service einer Leica Landesvertretung zur Verfügung (Adressenliste siehe Garantiekarte).

Leica Camera AG
Customer Care
Solmser Gewerbepark 8
D-35606 Solms
Tel.: +49 (0) 6442-208-111
Fax: +49 (0) 6442-208-339
customer.care@leica-camera.com

FEATURES IDENTIFICATION

1. Eyepiece with
 - a. Fast focus dioptic adjustment (rotating eyepiece cup)
2. Index for adjusting diopter
3. Index for adjusting magnification
4. Magnification adjusting ring with
 - a. Lug
5. Elevation adjustment turret with
 - a. Protective cap
 - b. Knurled wheel (protective cap unscrewed)
 - c. Scale
 - d. Index
 - e. Sealing ring
6. Windage adjustment turret with
 - a. Protective cap
 - b. Knurled wheel (protective cap unscrewed)
 - c. Scale
 - d. Index
 - e. Sealing ring

7. Parallax adjusting ring with
 - a. Scale
 - b. Index
8. Objective
9. Filter thread

INCLUDED ITEMS

- Riflescope
- Protective covers for eyepiece/objective
- Instructions
- Warranty card
- Cleaning cloth

WARNING

As with any telescope, avoid looking directly at sources of bright light through your Leica ER riflescope in order to prevent eye damage.

CONTENTS

Features Identification.....	10
Included Items	10
Foreword	11
Mounting	13
Dioptic Compensation	13
Parallax Compensation.....	14
Elevation and Windage Adjustment.....	15
Changing Magnification.....	15
Care/Cleaning.....	16
Technical Data	18
Leica on the Internet.....	19
Leica Information Service.....	19
Leica Customer Care	19

FOREWORD

Dear Customer,

All over the world, Leica stands for top quality precision engineering with extreme reliability and a long life.

We wish you much enjoyment and success with your new Leica ER riflescope.

Your Leica ER riflescope is equipped with outstanding optics which deliver a clear, bright image, even under difficult conditions, ensuring a reliable aim at all times. It is also simple and functional in operation. To ensure that you get the best out of this high-quality riflescope, we recommend reading these instructions first.

LEICA ER 2.5–10x42

Reticle	Order no.
LEICA Plex	50010
Neutral fast reticle adjustment/Plex	50020
LEICA 4A	50011
Neutral fast reticle adjustment/4A	50021
LEICA Ballistic	50012
Neutral fast reticle adjustment/Ballistic	50022
LEICA Reticle 1	50013
Neutral fast reticle adjustment Reticle 1	50023
LEICA Reticle CDD	50014
Neutral fast reticle adjustment CDD	50024

LEICA ER 3.5-14x42

Reticle	Order no.
LEICA Plex	51010
Neutral fast reticle adjustment/Plex	51020
LEICA 4A	51011
Neutral fast reticle adjustment/4A	51021
LEICA Ballistic	51012
Neutral fast reticle adjustment/Ballistic	51022
LEICA Reticle 1	51013
Neutral fast reticle adjustment Reticle 1	51023
LEICA Reticle CDD	51014
Neutral fast reticle adjustment CDD	51024

MOUNTING

The most important prerequisite for maintaining a consistent point of impact is correct mounting of the riflescope on the rifle. There is a variety of different mounting systems available from appropriate retailers. We recommend that you use only high-quality components from well-known manufacturers, components which will do justice to the high-quality of your Leica ER riflescope.

If you choose to perform the mounting process yourself, be sure the rifle is unloaded and exercise standard firearm safe handling procedures. Attach the scope perfectly flush and under no strain, while following the written instructions of the manufacturer of the mounting system. However, for optimal results Leica recommends entrusting this task to a qualified gunsmith.

DIOPTRIC COMPENSATION

Your Leica ER riflescope is adjustable to suit your eyes using dioptric compensation. To do this, rotate

the eyepiece cup (1a) of the eyepiece (1) so that you can see the reticle at its sharpest focus. For the sharpest setting possible, we recommend

- aiming the riflescope at a neutral, bright background as you do this and
- initially turning the rotating eyepiece cup fully to the right (in the minus direction, see index point 2) and then turning it back from this position in the plus direction until you find the sharpest focus for the reticle. This process takes into account of the differing accommodation abilities of the eye and thus ensures an ideal setting. Also, it is best if you do not look through the scope for extended periods of time while performing this procedure. Rather, look through the scope briefly, make your adjustment, look away for a second or two, and then look back through the scope. If you look through the scope for too long, your eye will try to compensate for any lack of sharpness in your image, potentially resulting in an inaccurate adjustment.

PARALLAX COMPENSATION

Leica ER 2.5–10x42 riflescopes are set parallax-free to a distance of 100m, as is usual for models with magnifications $\leq 12x$. In other words, you can simultaneously see the reticle (following dioptic compensation, see previous section) and a target at this distance with perfect sharpness, regardless of whether or not your eye is in the exact optical axis of the riflescope. Deviations of the impact point as a result of the eye not being precisely centered are generally negligible.

However, these deviations have to be taken into account for significantly greater or smaller target distances, which is why riflescopes with magnification ranges beyond 12x, like the LEICA ER 3.5–14x42 for example, have an additional setting option for these kinds of distances: parallax compensation.

On the left side of the scope tube, turn the parallax adjusting ring (7) until the image of the target and the reticle are both displayed in sharp focus (or so that the engraving for the required distance on scale 7a is opposite index 7b). For the most accurate setting possible, we recommend always using the greatest magnification. You have achieved the ideal setting when the reticle and the image do not move towards one another if you change the position of your eye in relation to the eyepiece.

ELEVATION AND WINDAGE ADJUSTMENT

If the aiming point and point of impact are not the same, the reticle needs adjusting in relation to the rifle. This operation is performed using the two adjusting turrets – 5 for elevation, 6 for windage – both in the same manner.

First unscrew the protective cap (5.a/6.a) counter-clockwise. When the cap is removed, the knurled wheel 5.b/6.b becomes visible, as does the associated scale 5.c/6.c and the corresponding index point 5.d/6.d. The knurled wheels have a very fine index – one click corresponds to $\frac{1}{4}$ MOA (minute of angle) or $\frac{1}{240}$ of a degree, and thus to a deviation of the impact point of $\frac{1}{4}$ inch at 100 yards or 7.3 mm in at 100 m (no account taken of ballistic conditions). If the impact point is 2 inches high, correction in a downward direction is required. Turn knurled wheel 5.b counter clockwise for 8 clicks; turn it clockwise for correction in an upward direction, i.e. if the impact point is low.

The process is the same for windage corrections. If the impact point is to the right 1.5 inches, cor-

rection to the left is required, turn knurled wheel 6.b counter clockwise 6 clicks; turn it clockwise for correction to the right, i.e. if the impact point is to the left.

CHANGING MAGNIFICATION

Turn adjusting ring 4. to change magnification – to the right for lower magnifications, to the left for higher ones. Lug 4.a facilitates orientation in the dark. For example, if it is pointing upwards, it means magnification is set – to 7x in the case of the LEICA ER 3.5–14x42.

CARE/CLEANING

Your Leica ER riflescope requires no special care. Coarse particles of dirt such as sand should be removed with a soft brush or blown away. Fingerprints or similar on objective and eyepiece lenses can be pre-cleaned with a soft cloth and then wiped off with a soft, clean chamois or dust-free cloth (we recommend LEICA Anti Fog Solution). When cleaning, always hold your scope so that the lens you are cleaning faces the ground, thereby allowing foreign objects to fall free of the scope rather than being pushed around the lens surface.

Important:

- Ensure that you protect your riflescope from shocks (due to impacts other than recoil).
- Do not exert excessive pressure, even when wiping very dirty lens surfaces. Although the coating is highly abrasion-resistant, it can still be damaged by sand or salt crystals.
- The housing should be cleaned only using a damp chamois or cloth. There is a risk of static building up if dry cloths are used.
- Alcohol and other chemical solutions must not be used to clean the lens or the housing.
- Every Leica ER riflescope has a unique serial number in addition to its model name. Keep a record of this number in case you need it.
- Do not try to dismantle your scope. Doing so may void your warranty. Repairs should only be carried out by authorized workshops.

- To prevent mold forming, particularly in moist climates, store your riflescope in a well-ventilated, dry, cool place.
- Always practice safe firearms handling procedures.

SPARE PARTS

Should you ever require spare parts for your Leica ER riflescope, such as screw-on covers, seals or protective caps, please contact our Customer Care department (for address, see p. 19) or your national Leica agent (for addresses, see warranty card).

TECHNICAL DATA

	LEICA ER 2.5-10x42	LEICA ER 3.5-4x42
Magnification	2.5-10x	3.5-14x
Objective diameter		42mm
Exit pupil	14.9-4.2mm	6.0-3.0mm
Field of view at max./min. magnification (m/100 m)	3.9/14,5m	2.75/10.4m
Parallax		100m
Exit pupil distance		3.94"/100mm
Lens coating		Aqua Dura™
Transmission		TD/TN ≥ 90%
Dioptric compensation (dpt.)		-4/+3
Impact point corr. ¼	¼ MOA (approx. 7,3mm) per click/100m @ 100 m or ¼" per click @ 100 yards	
Central tube diameter		30mm
Objective filter threadw		M46x0,75mm
Watertightness		up to 4m
Housing material		Aluminium
Length	318-330mm	340-352mm
Weight	470g	513g

LEICA INFORMATION SERVICE

Should you have any technical questions regarding the use of Leica products, the Leica information service will be happy to answer in writing or by phone, fax, or e-mail:

Leica Camera AG
Informations-Service
Postfach 1180
D-35599 Solms
Tel.: +49 (0) 6442-208-111
Fax: +49 (0) 6442-208-339
info@leica-camera.com

LEICA CUSTOMER CARE

For service of your Leica equipment and in case of necessary repairs please contact the Customer Care department of Leica Camera AG or of any national Leica agency (see Warranty Card for address list). Ask your authorized dealer and Leica specialist for advice.

Leica Camera AG
Customer Care
Solms Gewerbepark 8
D-35606 Solms
Tel.: +49 (0) 6442-208-189
Fax: +49 (0) 6442-208-339
customer.care@leica-camera.com

DESCRIPTION DES PIÈCES

- Oculaire avec
 - Œillère rotative
- Index pour le réglage des dioptries
- Index pour le réglage du grossissement
- Bague de réglage du grossissement avec
 - Ergot
- Tourelle de réglage en hauteur
 - Capuchon de protection
 - Molette (capuchon de protection dévissé)
 - Echelle
 - Index
 - Joint d'étanchéité
- Tourelle de réglage latéral
 - Capuchon de protection
 - Molette (capuchon de protection dévissé)
 - Echelle
 - Index
 - Joint d'étanchéité

- Bague de réglage de parallaxe avec
 - Echelle
 - Index
- Objectif
- Filetage pour filtre

LIVRAISON

- Lunette de visée
- Capuchon de protection pour oculaire/objectif
- Mode d'emploi
- Carte de garantie
- Lingette de nettoyage

AVERTISSEMENT

Eviter, comme avec des jumelles, de regarder avec la lunette de visée Leica ER directement dans des sources de lumière claires afin d'écartier tout risque de lésion oculaire.

TABLE DES MATIÈRES

Description des pièces.....	20
Livraison	20
Avant-propos	21
Montage	23
Compensation dioptrique	23
Correction de parallaxe	24
Réglage en hauteur et latéral.....	25
Modification du grossissement.....	25
Entretien et nettoyage.....	26
Caractéristiques techniques.....	28
Leica sur Internet.....	29
Service d'information Leica	29
Service après-vente Leica	29

AVANT-PROPOS

Chère cliente, cher client,

Partout dans le monde, le nom de Leica est synonyme de qualité optimale, de haute précision, de grande fiabilité et de durabilité.

Nous espérons que vous prendrez grand plaisir à utiliser votre nouvelle lunette de visée Leica ER.

La lunette de visée Leica ER est équipée d'une optique exceptionnelle qui assure une image claire et nette, même dans les conditions les plus difficiles, afin de toujours garantir un résultat sûr. En outre, elle est simple d'emploi et fonctionnelle.

Afin que vous puissiez exploiter toutes les fonctionnalités de cette lunette de visée hautes performances, nous vous recommandons de lire d'abord ce mode d'emploi.

LEICA ER 2,5-10x42

Réticule

LEICA Plex
Réglage rap./Plex
LEICA 4A
Réglage rap./4A
LEICA Ball.
Réglage rap./Ball.
LEICA rét.1
Réglage rap. rét.1
LEICA rét. CDD
Réglage rap. CDD

Référence

50010
50020
50011
50021
50012
50022
50013
50023
50014
50024

LEICA ER 3,5-14 x 42

Réticule

LEICA-Plex
Réglage rap./Plex
LEICA -4A
Réglage rap./4A
LEICA Ball.
Réglage rap./Ball.
LEICA rét.1
Réglage rap. rét.1
LEICA rét. CDD
Réglage rap. CDD

Référence

51010
51020
51011
51021
51012
51022
51013
51023
51014
51024

MONTAGE

Pour une visée parfaite, il est avant tout essentiel de monter correctement la lunette de visée sur l'arme. Pour ce faire, il existe un vaste éventail de pièces de montage dans le commerce spécialisé.

Pour le montage, nous recommandons de n'utiliser que des pièces de qualité provenant de fabricants renommés, appropriées aux caractéristiques de la lunette de visée Leica ER.

Vous pouvez effectuer le montage vous-même, auquel cas vous devez impérativement veiller à un bon alignement et à une absence de tension, mais Leica conseille de faire appel à un atelier spécialisé.

COMPENSATION DIOPTRIQUE

Pour la compensation dioptrique, placez la lunette de visée Leica ER devant votre œil. Faites alors tourner l'oculaire (1) de manière à voir le réticule avec une grande netteté. Pour un réglage d'une précision optimale, il est recommandé

- de diriger la lunette de visée vers un fond clair et neutre, puis de
- tourner d'abord entièrement l'oculaire rotative vers la droite (dans la direction du signe moins, voir point d'index 2) avant de la faire tourner de nouveau dans la direction du signe plus jusqu'à la netteté parfaite du réticule. Cette opération tient compte de la faculté d'adaptation de l'œil et permet ainsi un réglage optimal.

CORRECTION DE PARALLAXE

Comme la plupart des modèles dotés d'un grossissement de ≤ 12 , la lunette de visée Leica ER est ajustée pour une distance de 100m sans parallaxe. Cela signifie que vous pouvez simultanément voir le réticule (après compensation dioptrique, voir section précédente) et une cible à cette distance avec une netteté optimale, que votre œil se situe exactement dans l'axe optique de la lunette de visée ou non. Une déviation éventuelle du point d'impact est généralement négligeable si l'œil n'est pas parfaitement centré.

Si l'éloignement de la cible est supérieur ou inférieur, il convient toutefois de tenir compte des déviations.

Pour ce faire, les lunettes de visée disposant de plages de grossissement supérieures à 12x, telles que la LEICA ER 3.5-14x42, possèdent une fonction de réglage supplémentaire: la correction de parallaxe.

Pour ce faire, faites tourner la bague de réglage correspondante (7) de la tourelle, située à gauche du tube, jusqu'à ce que la cible apparaisse avec une

grande netteté (ou de manière à ce que la gravure correspondant à la distance souhaitée sur l'échelle 7a se trouve en face du point d'index 7b). Pour un réglage aussi précis que possible, il est conseillé de toujours régler le grossissement maximum lors de cette opération. Un réglage optimal est ainsi atteint lorsque le réticule et l'image ne se déplacent pas dans des directions opposées en cas de changement de position de l'œil par rapport à l'oculaire.

RÉGLAGE EN HAUTEUR ET LATÉRAL

En cas de déviation du point d'impact, il est nécessaire d'ajuster le réticule en fonction de l'arme. Cette opération s'effectue à l'aide des deux tourelles de réglage (5 pour la hauteur et 6 pour le réglage latéral), qui fonctionnent de manière identique.

Dévissez d'abord le capuchon de protection (5.a/6.a) en le faisant tourner dans le sens inverse des aiguilles d'une montre. Une fois le capuchon retiré, la molette 5.b/6.b est visible, ainsi que l'échelle 5.c/6.c et le point d'index 5.d/6.d correspondants. Les molettes sont dotées d'incréments très fins, un clic correspondant à $\frac{1}{4}$ MoA (Minute of Angle = minutes d'angle), c'est-à-dire à $\frac{1}{240}$ degré d'angle et donc à une déviation du point d'impact de 7,3 mm à 100 m (sans tenir compte de toutes les conditions balistiques).

Si le point d'impact est en hauteur, une correction vers le bas est alors nécessaire: pour ce faire, faites tourner la molette 5.b dans le sens inverse des aiguilles d'une montre. Pour un point d'impact plus bas, effectuez une correction vers le haut en la fai-

sant tourner dans le sens des aiguilles d'une montre. Procédez de la même manière pour les corrections latérales:

Si le point d'impact se trouve à droite, une correction vers la gauche est nécessaire: pour ce faire, faites tourner la molette 6.b dans le sens inverse des aiguilles d'une montre. Pour un point d'impact situé à gauche, effectuez une correction vers la droite en la faisant tourner dans le sens des aiguilles d'une montre.

MODIFICATION DU GROSSISSEMENT

Vous pouvez modifier le grossissement en faisant tourner la bague de réglage 4: vers la droite pour un grossissement inférieur et vers la gauche pour un grossissement supérieur. L'ergot 4.a facilite l'orientation dans l'obscurité: s'il est positionné en haut, il est réglé sur un grossissement intermédiaire, p. ex. dans le cas de la lunette LEICA ER 3.5-14x42, sur 7x.

ENTRETIEN/NETTOYAGE

Il n'est pas nécessaire de prendre des précautions d'entretien particulières avec la lunette de visée Leica ER. Enlever les particules grossières, telles que le sable, avec un pinceau fin ou en soufflant dessus. Traiter les empreintes digitales, etc. sur les lentilles d'objectif et d'oculaire d'abord avec un chiffon humide puis les essuyer avec une peau de chamois douce et propre ou avec un chiffon non pelucheux (nous recommandons d'utiliser LEICA Anti Fog Solution).

Important:

- Protégez la lunette de visée contre les chocs.
- Veillez à ne pas exercer de pression importante sur la surface de la lentille lors de son nettoyage, même si elle est très sale. Bien que la couche anti-reflet soit résistante aux rayures, elle peut être endommagée par le sable ou les cristaux de sel.
- Le boîtier ne doit être nettoyé qu'à l'aide d'une peau de chamois humide. L'utilisation d'une lingette sèche risque de générer une charge statique.
- Il est interdit d'utiliser de l'alcool ou d'autres substances chimiques pour le nettoyage du boîtier ou de l'optique.
- Chaque lunette de visée Leica ER porte, outre la désignation de son type, son numéro de fabrication «personnel». Veuillez, par mesure de sécurité, noter ce numéro dans votre documentation.

- N'essayez pas de démonter la lunette. Les réparations sont réservées aux ateliers agréés.
- Rangez votre lunette de visée dans un endroit sec, frais et bien aéré, en particulier dans des climats humides, afin d'éviter l'apparition de moisissures.

PIÈCES DE RECHANGE

Si vous avez besoin d'une pièce de rechange pour votre lunette de visée Leica ER, p. ex. un capuchon à visser, des joints ou un capuchon de protection, contactez notre service après-vente (adresse, voir p. 29) ou votre représentant national Leica (adresse, voir Carte de Garantie).

CARACTÉRISTIQUES TECHNIQUES

	LEICA ER 2,5-10x42	LEICA ER 3,5-4x42
Grossissement	2,5-10x	3,5-14x
Diamètre d'objectif	42mm	
Pupille de sortie	14,9-4,2mm	6,0-3,0mm
Champ de vision à max./min. Grossissement (m/100m)	3,9/14,5m	2,75/10,4m
Parallaxe	100m	
Distance longitudinale de la pupille de sortie	3,94"/100mm	
Couche anti-reflet	Aqua Dura™	
Facteur de transmission	TD/TN ≥ 90%	
Compensation dioptrique (dpt.)	-4/+3	
Réglage ¼	1/4 MOA (env. 7,3mm) par clic/100m	
Diamètre du tube médian	30mm	
Filetage pour filtre, côté objectif	M46x0,75mm	
Étanchéité	Jusqu'à 4 m	
Matériau du boîtier	Aluminium	
Longueur	318-330mm	340-352mm
Poids	470g	513g

SERVICE D'INFORMATION LEICA

Le service Informations Leica répondra volontiers par écrit, par téléphone, fax ou e-mail à vos questions d'ordre technique se rapportant à la gamme de produits Leica:

Leica Camera AG
Informations-Service
Postfach 1180
D-35599 Solms
Tél: +49 (0) 6442-208-111
Fax: +49 (0) 6442-208-339
info@leica-camera.com

SERVICE APRÈS-VENTE LEICA

Pour l'entretien de votre équipement Leica et en cas d'endommagement, le Customer Care de Leica Camera AG ou celui d'une des représentations nationales Leica (liste d'adresses sur la Carte de Garantie) se tiennent à votre disposition. Veuillez consulter votre centre-conseil Leica.

Leica Camera AG
Customer-Care
Solmsner Gewerbepark 8
D-35606 Solms
Tél.: +49 (0) 6442-208-189
Fax: +49 (0) 6442-208-339
customer.care@leica-camera.com

AANDUIDING VAN DE ONDERDELEN

1. Oculair met
 - a. draai-oogschelp
2. Index voor dioptrie-instelling
3. Index voor vergrotingsinstelling
4. Vergrotings-instelring met
 - a. Nokken
5. Hoogteverstellingstoren
 - a. Afdekkap
 - b. Kartelknop (afdekkap afgeschroefd)
 - c. Schaal
 - d. Index
 - e. Afdichtring
6. Torentje voor zijdelingse verstelling
 - a. Afdekkap
 - b. Kartelknop (afdekkap afgeschroefd)
 - c. Schaal
 - d. Index
 - e. Afdichtring

7. Parallax-instelring met
 - a. Schaal
 - b. Index
8. Objectief
9. Filterdraad

LEVERINGSOMVANG

- Richtkijker
- Beschermdeksel voor oculair/objectief
- Handleiding
- Garantiekart
- Reinigingsdoek

WAARSCHUWING

Vermijd, zoals bij elke verrekijker, met de Leica ER richtkijker direct in heldere lichtbronnen te kijken om oogletsel uit te sluiten.

INHOUDSOPGAVE

Aanduiding van de onderdelen	30
Leveringsomvang	30
Voorwoord	31
Montage	33
Dioptrie-compensatie	33
Parallax-compensatie	34
Hoogte- en zijdelingse verstelling	35
Van vergroting wisselen.....	35
Onderhoud/reiniging	36
Technische gegevens	38
Leica op Internet.....	39
Leica informatiedienst.....	39
Leica klantenservice	39

VOORWOORD

Geachte klant

De naam Leica staat wereldwijd voor hoogste kwaliteit, fijnmechanische precisie in combinatie met buitengewone betrouwbaarheid en lange levensduur. Wij wensen u veel plezier en succes met uw nieuwe Leica ER Richtkijker.

Uw Leica ER richtkijker is uitgevoerd met een voortreffelijk lenzensysteem dat ook in ongunstige situaties een helder beeld levert, zodat u altijd met zekerheid kunt richten. Bovendien is deze eenvoudig en functioneel te bedienen.

Om alle mogelijkheden van deze hoogwaarde richtkijker goed te kunnen benutten, adviseren wij u eerst deze handleiding door te lezen.

LEICA ER 2,5–10x42**Draadkruis**

	Bestelnr.
LEICA Plex	50010
Snelver./Plex	50020
LEICA 4A	50011
Snelver./4A	50021
LEICA ball.	50012
Snelver./ball.	50022
LEICA dk.1	50013
Snelver. dk.1	50023
LEICA dk. CDD	50014
Snelver. CDD	50024

LEICA ER 3,5–14x42**Draadkruis**

	Bestelnr.
LEICA-Plex	51010
Snelver./Plex	51020
LEICA-4A	51011
Snelver./4A	51021
LEICA-ball.	51012
Snelver./ball.	51022
LEICA dk.1	51013
Snelver. dk.1	51023
LEICA dk. CDD	51014
Snelver. CDD	51024

MONTAGE

De eerste vereiste voor perfect raken is de vak-kundige montage van de richtkijker op het wapen. Hiertoe vindt u in de vakhandel een groot aantal verschillende montageonderdelen.

Wij adviseren alleen hoogwaardige componenten van gerenommeerde merken te gebruiken die bij de kwaliteitseigenschappen van uw Leica ER richtkijker passen.

U kunt de montage zelf uitvoeren, waarbij u dan vooral op goede uitlijning en montage zonder spanning dient te letten, maar Leica adviseert dit door een vakman te laten doen.

DIOPTRIE-COMPENSATIE

M.b.v. de dioptrie-compensatie stelt u uw Leica ER richtkijker op uw oog in. Draai de oogschelp (1a) van het oculair (1) zodanig dat u het draadkruis maximaal scherp ziet. Om deze zo precies mogelijk in te stellen, is het zinvol

- de richtkijker op een neutrale, heldere achtergrond te richten en
- eerst de oogschelp volledig naar rechts te draaien (richting minus, zie indexpunt 2) om daarna van dit punt uit weer in richting plus te draaien en zo het draadkruis met de beste scherpte in te stellen. Op deze manier wordt er zoveel mogelijk met het verschillende oogaanpassingsvermogen rekening gehouden, waardoor de instelling optimaal zal zijn.

PARALLAX-COMPENSATIE

Leica ER richtkijkers zijn, zoals gebruikelijk bij modellen met vergroting t/m 12-voudig, op een afstand van 100m parallaxvrij afgestemd. D.w.z. dat u tegelijk het draadkruis (nadat u de dioptrieën goed hebt ingesteld; zie vorige paragraaf) en het doel op deze afstand scherp kunt zien, onafhankelijk of uw oog nu precies in de optische as van de richtkijker ligt of niet. Eventuele afwijkingen van de afstand van het trefpunt bij een niet precies centrisch geplaatst oog zijn over het algemeen te verwaarlozen.

Als de afstand tot het doel echter veel groter of kleiner is, moet er met afwijkingen rekening worden gehouden. Om deze reden hebben richtkijkers met vergrotingen van meer dan 12-voudig, zoals bijv. de LEICA ER 3.5-14x42, voor zulke toepassingen een extra instellingsmogelijkheid: de parallax-compensatie.

Draai aan de betreffende instelring (7) van het torentje op de buis tot u het doel absoluut scherp ziet (ofwel zodanig dat de markering van de gewenste afstand op de schaal 7a pal tegenover de index

7b staat). Om de instelling zo exact mogelijk uit te voeren, dient u hier de sterkste vergroting voor te gebruiken. U heeft de optimale instelling gevonden als draadkruis en beeld niet meer t.o.v. elkaar bewegen als u de positie van uw oog t.o.v. het oculair verandert.

HOOGTE- EN ZIJDELINGSE VERSTELLING

Als er afwijkingen van het trefpunt optreden, dient het draadkruis op het wapen te worden ingesteld. Dit doet u met de twee instellingstorentjes – 5 voor hoogte, 6 voor zijdelings, beide op dezelfde manier. Schroef eerst het afdekkapje los (5.a/6.a), tegen de klok in. Als het kapje is verwijderd, ziet u een kartelwiel 5.b/6.b, de bijbehorende schaal 5.c/6.c en het betreffende indexpunt 5.d/6.d. De kartelwielletjes hebben een bijzonder fijne afstemming: één klik is ongeveer $\frac{1}{4}$ MoA (Minute of Angle = boogminuut), dus maar $\frac{1}{240}$ booggraad, waardoor de positie van het trefpunt met 7,3 mm op 100m wordt vermeld (zonder met ballistische omstandigheden rekening te houden).

Als het trefpunt te hoog ligt, moet er dus naar omhoog worden aangepast: draai het kartelwiel 5.b hiervoor tegen de klok in, of, voor een correctie omhoog als het trefpunt te laag ligt, met de klok mee.

Op dezelfde wijze bij zijdelingse correctie:

Als het trefpunt te zeer rechts ligt, moet er dus naar links worden aangepast: draai het kartelwiel 6.b hiervoor tegen de klok in, of, voor een correctie naar rechts als het trefpunt te zeer links ligt, met de klok mee.

VAN VERGROTING WISSELEN

Door aan instelling 4. te draaien, wijzigt u de vergroting – naar rechts voor zwakkere vergroting, naar links voor sterkere. Dankzij nokje 4.a is de oriëntatie in het donker eenvoudiger: als deze naar boven wijst, staat de middelste vergroting ingesteld, wat op 7-voudig neerkomt in het geval van de LEICA ER 3.5–14x42.

ONDERHOUD/REINIGING

Bijzonder onderhoud van uw Leica ER richtkijker is niet nodig. Grote vuildeeltjes, zoals bijv. zand, dient met een haarborstel te worden verwijderd of weggeblazen. Vingerafdrukken e.d. op de lenzen kunnen eerst met een vochtige doek worden gereinigd en dan met een zachte, schone leren doek of stofvrij textiel (aangeraden: LEICA Anti Fog Solution) worden weggewist.

Belangrijk:

- Denkt u eraan uw richtkijker tegen schokken te beschermen.
- Oefen geen grote druk uit bij het reinigen van sterk vervuilde lenzen. De coatings zijn wel goed tegen slijtage bestand, maar zand- en zoutkristallen zouden deze toch kunnen beschadigen.
- De behuizing dient alleen met een vochtige zemen lap te worden gereinigd. Droge doeken kunnen statische lading veroorzaken.
- Gebruik nooit alcohol of andere chemische oplosmiddelen voor de reiniging van de lenzen of de behuizing.
- Elke Leica ER richtkijker heeft behalve een type-nummer ook een „persoonlijk“ productienummer. Noteer dit nummer en berg het voor de veiligheid bij uw documentatie op.

- Probeer niet het apparaat te demonteren. Reparaties dienen uitsluitend door geautoriseerde vakbedrijven te worden uitgevoerd.
- Berg uw richtkijker op een goed geventileerde, droge, koele plaats op, vooral ook om in een vochtig klimaat schimmel te voorkomen.

VERVANGENDE ONDERDELEN

Als u vervangende onderdelen voor uw Leica ER richtkijker nodig zou hebben, zoals bijv. schroefdeksels, afdichtringen of afdekkapjes, neem dan contact op met onze klantenservice (adres zie pagina 39) of de vertegenwoordiging van Leica in uw land (zie Garantiebewijs voor adres).

TECHNISCHE GEGEVENS

	LEICA ER 2,5-10x42	LEICA ER 3,5-4x42
Vergroting	2,5-10x	3,5-14x
Diameter objectief	42mm	
Uitrede pupil	14,9-4,2mm	6,0-3,0mm
Gezichtsveld bij max./min. Vergroting (m/100m)	3,9/14,5m	2,75/10,4m
Parallax	100m	
Uitrede pupillen – lengteafstand	3,94"/100mm	
Coating	Aqua Dura™	
Transmissiegraad	TD/TN ≥ 90%	
Dioptrie-compensatie (dpt.)	-4/+3	
Verstelling ¼	¼ MOA (ca. 7,3mm) per klik/100m	
Middenbuisdiameter	30mm	
Filterdraad aan objectiefzijde	M46x0,75mm	
Waterdichtheid	tot 4m	
Materiaal behuizing	Aluminium	
Lengte	318-330mm	340-352mm
Gewicht	470g	513g

LEICA INFORMATIEDIENST

Technische vragen over het Leica-programma worden schriftelijk, telefonisch of per e-mail beantwoord door Leica Informations-Service.

Leica Camera AG
Informations-Service
Postfach 1180
D-35599 Solms
Tel: +49 (0)6442-208 111
Fax: +49 (0)6442-208 339
info@leica-camera.com

LEICA KLANTENSERVICE

Voor het onderhoud van uw Leica uitrusting alsmede in geval van schade kunt u gebruik maken van de Customer Care van Leica Camera AG of een nationale vertegenwoordiging van Leica (voor adreslijst zie Garantiebewijs). Wendt u zich tot een erkende Leica-speciaalzaak.

Leica Camera AG
Customer-Care
Solms Gewerbepark 8
D-35606 Solms
Tel: +49 (0)6442-208 189
Fax: +49 (0)6442-208 339
customer.care@leica-camera.com

DEFINIZIONE DEI COMPONENTI

1. Oculare con
 - a. Conchiglia girevole
2. Indice per la regolazione delle diottrie
3. Indice per la regolazione dell'ingrandimento
4. Ghiera d'ingrandimento con
 - a. Camma
5. Torretta di regolazione dell'altezza con
 - a. Coperchio di chiusura
 - b. Rotella zigrinata (coperchio svitato)
 - c. Scala
 - d. Indice
 - e. Guarnizione ad anello
6. Torretta per la regolazione laterale con
 - a. Coperchio di chiusura
 - b. Rotella zigrinata (coperchio svitato)
 - c. Scala
 - d. Indice
 - e. Guarnizione ad anello

7. Ghiera di regolazione della parallasse con
 - a. Scala
 - b. Indice
8. Obiettivo
9. Filettatura per filtro

MATERIALE IN DOTAZIONE

- Cannocchiale da puntamento
- Cappuccio di protezione per oculare/obiettivo
- Istruzioni
- Certificato di garanzia
- Panno per pulizia

AVVERTENZA

Come per ogni binocolo, anche con il cannocchiale da puntamento Leica ER evitare l'osservazione diretta delle sorgenti luminose per non danneggiare gli occhi.

INDICE

Descrizione dei componenti	40
Materiale in dotazione	40
Prefazione.....	41
Montaggio	43
Correzione diottrica	43
Correzione della parallasse.....	44
Regolazione in altezza e laterale	45
Modifica dell'ingrandimento	45
Cura e manutenzione	46
Caratteristiche tecniche	48
Leica in Internet.....	49
Leica Infoservice	49
Servizio di assistenza Leica	49

PREFAZIONE

Gentile Cliente,

in tutto il mondo il nome Leica è sinonimo di altissima qualità e precisione meccanica unite a un'estrema affidabilità e a una lunga durata di vita. Le auguriamo il massimo piacere e le migliori soddisfazioni con il suo nuovo cannocchiale da puntamento Leica ER.

Il cannocchiale da puntamento Leica ER è dotato di un'ottica eccezionale ed è in grado di ottenere immagini nitide e luminose anche in condizioni sfavorevoli, per un risultato sempre affidabile. Il suo utilizzo è inoltre semplice e funzionale.

Per poter sfruttare pienamente tutte le possibilità che Le offre questo cannocchiale da puntamento ad alte prestazioni, Le consigliamo di leggere attentamente le istruzioni prima dell'uso.

LEICA ER 2,5–10x42**Reticolo**

LEICA Plex

Reg. rap./Plex

LEICA 4A

Reg. rap./4A

LEICA Bal.

Reg. rap./Bal.

LEICA Ret.1

Reg. rap. Ret.1

LEICA Ret. CDD

Reg. rap. CDD

Codice ordinazione

50010

50020

50011

50021

50012

50022

50013

50023

50014

50024

LEICA ER 3,5–14x42**Reticolo**

LEICA-Plex

Reg. rap./Plex

LEICA -4A

Reg. rap./4A

LEICA-Bal.

Reg. rap./Bal.

LEICA Ret.1

Reg. rap. Ret.1

LEICA Ret. CDD

Reg. rap. CDD

Codice ordinazione

51010

51020

51011

51021

51012

51022

51013

51023

51014

51024

MONTAGGIO

Per ottenere un punto d'impatto perfetto innanzitutto è fondamentale montare correttamente il cannocchiale da puntamento sull'arma. Nel commercio specializzato sono disponibili una grande quantità di pezzi di montaggio diversi.

Per il montaggio consigliamo di utilizzare esclusivamente componenti di noti produttori che soddisfino gli elevati requisiti qualitativi dei cannocchiali da puntamento Leica ER.

Il montaggio può essere eseguito anche personalmente, prestando la massima attenzione nell'allineare i pezzi senza applicare troppa forza. Leica consiglia tuttavia di far eseguire il montaggio da un laboratorio specializzato.

CORREZIONE DIOTTRICA

Con la correzione diottrica il cannocchiale da puntamento Leica ER viene regolato in base all'acuità visiva dell'utente. Girare la conchiglia (1a) dell'oculare (1) di modo da poter visualizzare il reticolo con la massima nitidezza. Per una regolazione il più precisa possibile consigliamo di puntare

- il cannocchiale su uno sfondo chiaro e neutro e
- di girare dapprima la conchiglia completamente verso destra (in direzione del segno meno, vedere il punto indicatore 2), per poi tornare indietro in direzione del segno più e individuare così la migliore messa a fuoco del reticolo. Questa procedura tiene conto della capacità di adattamento dell'occhio alle diverse situazioni e assicura quindi una regolazione ottimale.

CORREZIONE DELLA PARALLASSE

I cannocchiali da puntamento Leica ER, come di norma i modelli con ingrandimenti del mirino con fattore $\leq 12x$, sono impostati su una distanza di 100m priva di parallasse. Ciò significa che a questa distanza possono mettere contemporaneamente a fuoco (grazie alla correzione diottrica, vedere capitolo precedente) il reticolo e il bersaglio, che si miri o meno in modo perfettamente centrato attraverso il cannocchiale. Eventuali scostamenti nella posizione del punto d'impatto quando non si mira in modo perfettamente centrato sono di norma trascurabili. Nel caso in cui il bersaglio si trovi a distanze molto superiori o inferiori gli scostamenti assumono tuttavia rilevanza. Per questo motivo i cannocchiali da puntamento con range d'ingrandimento oltre il fattore 12x, come ad es. il LEICA ER 3.5-14x42, sono dotati di un'ulteriore funzione di regolazione: la correzione della parallasse.

Girare la ghiera corrispondente (7) della torretta a sinistra sul tubo fino a quando l'immagine del bersaglio è completamente a fuoco (ovvero l'incisione della distanza desiderata sulla scala 7a si trova di fronte all'indice 7b). Per ottenere una regolazione il più precisa possibile consigliamo di utilizzare sempre l'ingrandimento maggiore. La regolazione ottimale si ha quando il reticolo e l'immagine non si muovono l'uno contro l'altro cambiando la posizione dell'occhio rispetto all'oculare.

REGOLAZIONE IN ALTEZZA E LATERALE

In caso di scostamenti nella posizione del punto d'impatto occorre procedere alla regolazione del reticolo rispetto all'arma. Questo avviene sulle due torrette di regolazione - 5 per l'altezza, 6 per la regolazione laterale e in entrambe le direzioni.

Svitare dapprima il coperchio di chiusura (5.a/6.a) in senso antiorario. Una volta rimosso il coperchio si possono vedere la rotella zigrinata 5.b/6.b, la relativa scala 5.c/6.c e il punto indicatore corrispondente 5.d/6.d. Le rotelle zigrinate hanno incastri di grande precisione: un clic corrisponde a $\frac{1}{4}$ MoA (Minute of Angle = minuto d'angolo), ovvero $\frac{1}{240}$ di grado angolare, quindi a uno scostamento nella posizione del punto di impatto da 7,3mm a 100m (senza tenere conto delle condizioni balistiche). Se la posizione del punto d'impatto è alta sarà necessario correggerla verso il basso. La rotella zigrinata 5.b dovrà quindi essere ruotata in senso antiorario, mentre per una correzione verso l'alto in caso di posizione del punto d'impatto bassa dovrà essere ruotata in senso orario.

Allo stesso modo occorre procedere per la regolazione laterale:

se la posizione del punto d'impatto è spostata verso destra sarà necessario correggerla verso sinistra. La rotella zigrinata 6.b dovrà quindi essere ruotata in senso antiorario, mentre per una correzione verso destra in caso di posizione del punto d'impatto a sinistra dovrà essere ruotata in senso orario.

MODIFICA DELL'INGRANDIMENTO

Ruotando la ghiera 4. si regola l'ingrandimento - verso destra per ridurre l'ingrandimento e verso sinistra per aumentarlo. La camma 4.a facilita l'orientamento nell'oscurità: se punta verso l'alto significa che è impostato l'ingrandimento medio, ad es. nel caso del LEICA ER 3.5-14x42 il fattore 7x.

CURA E MANUTENZIONE

Il cannocchiale da puntamento Leica ER non richiede particolari cure. Eliminare lo sporco più grossolano come ad es. la sabbia con un pennello naturale o soffiarlo via. Rimuovere impronte digitali o altre macchie sulle lenti dell'obiettivo e dell'oculare prima con un panno di cotone inumidito, poi asciugare con cautela utilizzando un panno morbido e pulito di pelle o cotone (Consigliamo di utilizzare LEICA Anti Fog Solution).

Importante:

- Proteggere il cannocchiale da puntamento dagli urti.
- Per la pulizia di lenti con superfici molto sporche, evitare di esercitare una pressione elevata. Il trattamento antiriflesso possiede un'alta resistenza all'abrasione, ma può comunque essere danneggiato dalla sabbia o dai cristalli di sale.
- Pulire il corpo del cannocchiale solo con un panno di pelle umido. L'utilizzo di panni asciutti potrebbe causare cariche statiche.
- Non impiegare alcol o altre soluzioni chimiche per pulire l'ottica o il corpo del cannocchiale.
- Oltre alla denominazione del tipo, su ogni cannocchiale da puntamento Leica ER è indicato un codice di fabbricazione „personale“. Per sicurezza annotare il codice sulla documentazione.

- Non cercare di smontare l'apparecchio. Le riparazioni possono essere eseguite solo da laboratori autorizzati.
- Conservare il cannocchiale da puntamento in un luogo fresco, asciutto e ben areato, in particolare evitando luoghi umidi dove si possono formare funghi.

RICAMBI

Per ordinare eventuali ricambi per il cannocchiale Leica ER, come ad es. coperchi a vite, guarnizioni o coperchi di chiusura, rivolgersi al nostro servizio di assistenza (per gli indirizzi vedere a pag. 49) o al rappresentante Leica del proprio paese (per gli indirizzi vedere il Certificato di Garanzia).

CARATTERISTICHE TECNICHE

	LEICA ER 2,5-10x42	LEICA ER 3,5-4x42
Ingrandimento	2,5-10x	3,5-14x
Diametro obiettivo	42mm	
Pupilla di uscita	14,9-4,2mm	6,0-3,0mm
Campo visivo a max./min. Ingrandimento (m/100m)	3,9/14,5m	2,75/10,4m
Parallasse	100m	
Distanza longitudinale tra le pupille di uscita	3,94"/100mm	
Trattamento	Aqua Dura™	
Grado di trasmissione	TD/TN ≥ 90%	
Correzione diottrica (dpt.)	-4/+3	
Regolazione ¼	¼ MOA (ca. 7,3 mm) per clic/100m	
Diametro tubo centrale	30mm	
Filettatura, lato obiettivo	M46x0,75mm	
Tenuta stagna	fino a 4 m	
Materiale del corpo	Alluminio	
Lunghezza	318-330mm	340-352mm
Peso	470g	513g

SERVIZIO INFORMAZIONI LEICA

Il servizio informazioni Leica risponde per iscritto, telefono o e-mail a domande tecniche riguardanti i prodotti Leica:

Leica Camera AG
Informations-Service
Postfach 1180
D-35599 Solms
Tel.: +49 (0) 6442-208-111
Fax: +49 (0) 6442-208-339
info@leica-camera.com

SERVIZIO ASSISTENZA CLIENTI LEICA

Per la manutenzione dei Vostri articoli Leica nonché in caso di danni, è a Vostra disposizione il Customer Care della Leica Camera AG o il centro riparazioni di una delle rappresentanze nazionali Leica (per indirizzi si veda il Certificato di Garanzia).

Rivolgetevi al Vostro rivenditore autorizzato Leica.

Leica Camera AG, Customer-Care
Solmser Gewerbepark 8
D-35606 Solms
Tel.: +49 (0) 6442-208-111
Fax: +49 (0) 6442-208-339
customer.care@leica-camera.com

DESIGNACIÓN DE LOS COMPONENTES

1. Ocular con
 - a. Concha del ocular giratoria
2. Índice para el ajuste de las dioptrías
3. Índice para el ajuste del aumento
4. Anillo de ajuste del aumento con
 - a. Saliente
5. Torre de ajuste de altura
 - a. Cubierta de protección
 - b. Rueda moleteada (Cubierta de protección desenroscada)
 - c. Escala
 - d. Índice
 - e. Anillo obturador
6. Torre de ajuste lateral
 - a. Cubierta de protección
 - b. Rueda moleteada (Cubierta de protección desenroscada)
 - c. Escala
 - d. Índice
 - e. Anillo obturador

7. Anillo de ajuste del paralaje con
 - a. Escala
 - b. Índice
8. Objetivo
9. Rosca del filtro

VOLUMEN DE SUMINISTRO

- Mira telescópica
- Tapa protectora para ocular/objetivo
- Instrucciones
- Tarjeta de garantía
- Paño de limpieza

ADVERTENCIA

Evite, del mismo modo que en todos los instrumentos ópticos de observación, la mirada directa con su mira telescópica Leica ER hacia fuentes de luz claras con el fin de evitar lesiones en los ojos.

ÍNDICE

Descripción de los componentes.....	50
Volumen de suministro.....	50
Prólogo.....	51
Montaje.....	53
Graduación de dioptrías.....	53
Compensación de paralaje.....	54
Ajuste de altura y lateral.....	55
Cambio de aumento.....	55
Cuidados/limpieza.....	56
Especificaciones técnicas.....	58
Leica en Internet.....	59
Servicio de Información Leica.....	59
Servicio de atención al cliente de Leica.....	59

PRÓLOGO

Estimada clienta, estimado cliente:

El nombre de Leica representa la máxima calidad a escala mundial, una precisión mecánica fina con una extremada fiabilidad y una larga duración.

Le deseamos que disfrute y tenga mucho éxito con su nuevamira telescópica Leica ER.

Su mira telescópica Leica ER está equipada con una óptica excepcional que proporciona una imagen clara y luminosa, incluso en condiciones desfavorables, de forma que siempre es posible apuntar con seguridad. Además, su manejo es sencillo y funcional.

Para que usted pueda aplicar correctamente todas las opciones de esta mira telescópica de alta calidad, le recomendamos leer primero estas instrucciones.

LEICA ER 2,5–10x42

Retícula

LEICA Plex	50010
Ajuste ráp./Plex	50020
LEICA 4A	50011
Ajuste ráp./4A	50021
LEICA Bal.	50012
Ajuste ráp./Bal.	50022
LEICA Retíc.1	50013
Retíc. ajuste ráp. 1	50023
LEICA Retíc. CDD	50014
Ajuste ráp. CDD	50024

LEICA ER 3,5–14x42

Retícula

LEICA-Plex	51010
Ajuste ráp./Plex	51020
LEICA -4A	51011
Ajuste ráp./4A	51021
LEICA Bal.	51012
Ajuste ráp./Bal.	51022
LEICA Retíc.1	51013
Ajuste ráp. 1	51023
LEICA Retíc. CDD	51014
Ajuste ráp. CDD	51024

Número de pedido

MONTAJE

El primer requisito para un blanco perfecto es un montaje técnicamente correcto de la mira telescópica sobre el arma. Para ello, están disponibles en el comercio especializado una gran diversidad de piezas de montaje.

Recomendamos utilizar para el montaje solo piezas de alta calidad de fabricantes prestigiosos, que estén a la altura de las propiedades cualitativas de su mira telescópica Leica ER.

Puede realizar usted mismo el montaje, en cuyo caso es imprescindible que lo haga alineado y sin tensiones, aunque Leica recomienda recurrir para ello a un taller especializado.

GRADUACIÓN DE DIOPTRÍAS

Utilice la graduación de dioptrías para ajustar la mira telescópica Leica ER a su ojo. Haga girar para ello la concha (1a) del ocular (1) hasta que pueda ver la retícula con la máxima nitidez. Para lograr un ajuste lo más preciso posible se recomienda

- dirigir la mira telescópica a un fondo neutro, claro, y
- hacer girar primero la concha giratoria por completo a la derecha (en sentido “menos”, ver el punto de índice 2), para seguidamente girarla desde esta posición en sentido “más” hasta encontrar la máxima nitidez para la retícula. Este modo de proceder tiene en cuenta las diferentes capacidades de acomodación del ojo y asegura así un ajuste óptimo.

COMPENSACIÓN DE PARALAJE

Las miras telescópicas Leica ERestán adaptadas, como es habitual en modelos con 12 o más aumentos, a una distancia de 1000m libres de paralaje. Esto significa que puede ver a la vez con nitidez perfecta la retícula (tras la graduación de dioptrías, ver sección anterior) y un objetivo a esa distancia, independientemente de que su ojo se encuentre o no en el eje óptico exacto de la mira telescópica. Las posibles desviaciones del punto de impacto en caso de que el ojo no se encuentre en posición exactamente centrada se pueden considerar despreciables por lo general.

Sin embargo, sí que se han de tener en cuenta las desviaciones en caso de distancias del objetivo considerablemente superiores o inferiores. Por tal motivo, las miras telescópicas con rangos de aumento superiores a 12x, como p. ej., la LEICA ER 3.5-14x42, disponen de una posibilidad de uso de ajuste adicional para estos campos de empleo: la compensación de paralaje.

Para ello, haga girar el anillo de ajuste (7) correspondiente de la torre a la izquierda del tubo hasta que la pueda ver imagen del objetivo con absoluta nitidez (o de forma que la inscripción de la distancia deseada en la escala 7a coincida con el índice 7b). Con objeto de conseguir un ajuste lo más preciso posible, se recomienda emplear en este proceso el aumento máximo. Se consigue un ajuste óptimo si la retícula y la imagen no se mueven entre sí cuando varía la posición del ojo con respecto al ocular.

AJUSTE DE ALTURA Y LATERAL

En caso de desviaciones del punto de impacto es preciso un ajuste de la retícula para el arma. Esto se realiza en las dos torres de ajuste – 5 para la altura, 6 para el ajuste lateral, y de la misma manera para ambos.

Lo primero que debe hacer es desenroscar la cubierta de protección (5.a/6.a) en sentido contrario al de las agujas del reloj. Con la cubierta retirada queda visible la rueda moleteada 5.b/6.b, así como la escala 5.c/6.c y el punto de índice 5.d/6.d correspondientes. Las ruedas moleteadas tienen un enclavamiento muy preciso; un clic corresponde a $\frac{1}{4}$ MoA (minute of angle = minutos de arco), es decir, $\frac{1}{240}$ grados de ángulo, y por lo tanto una desviación del punto de impacto de 7,3mm en 100m (sin considerar para nada las condiciones balísticas). Así pues, si el punto de impacto está desplazado hacia arriba, es necesaria una corrección hacia abajo, para lo cual se hace girar la rueda moleteada 5.b en sentido contrario al de las agujas del reloj; para una corrección hacia arriba en caso de punto

de impacto bajo, se hace girar en el sentido de las agujas del reloj.

Para correcciones laterales se procede de modo análogo:

Si el punto de impacto está a la derecha, es necesaria una corrección hacia la izquierda, para lo cual se hace girar la rueda moleteada 6.b en sentido contrario al de las agujas del reloj; para una corrección hacia la derecha en caso de punto de impacto desplazado a la izquierda, se hace girar en el sentido de las agujas del reloj.

CAMBIO DE AUMENTO

Haciendo girar el anillo de ajuste 4 se modifica el aumento: hacia la derecha para reducirlo y hacia la izquierda para incrementarlo. El saliente 4.a facilita la orientación en la oscuridad: si señala hacia arriba, está ajustado el aumento medio en cada caso; p. ej., a 7x en el caso de la LEICA ER 3.5–14x42.

CUIDADOS/LIMPIEZA

Para su mira telescópica Leica ER no son necesarios unos cuidados especiales. Las partículas de suciedad gruesas como, p. ej., granos de arena, deberán eliminarse con un pincel suave o soplando. Las huellas dactilares y similares en lentes de objetivos y oculares se pueden limpiar pasando primero un paño húmedo y después quitarse con una gamuza suave, limpia o un paño exento de polvo (recomendación: LEICA Anti Fog Solution).

Importante:

- Tenga cuidado de proteger su mira telescópica contra los golpes.
- No ejercer una presión excesiva al limpiar las superficies de las lentes que estén muy sucias. El tratamiento antirreflexión es muy resistente a la abrasión, sin embargo puede resultar dañado debido a la arena o los cristales de sal.
- El cuerpo solo se debería limpiar con una gamuza húmeda. Si se emplean paños secos existe peligro de carga electrostática.
- Para limpiar la óptica o el cuerpo no se debe emplear alcohol ni otras soluciones químicas.
- Cadamira telescópica Leica ER está provista de su número de fabricación “personal” además de la denominación del modelo. Por seguridad, anote este número en su documentación.

- No intente desmontar el aparato. Es conveniente que las reparaciones se lleven a cabo exclusivamente por talleres autorizados.
- Guarde su mira telescópica en un lugar bien ventilado, seco y fresco; sobre todo, para evitar el ataque por hongos en condiciones climáticas húmedas.

PIEZAS DE RECAMBIO

En caso de que alguna vez necesitara piezas de recambio para su mira telescópica Leica ER, como p. ej. tapas roscadas, juntas o cubiertas de protección, diríjase a nuestro Servicio de atención al cliente (v. pág. 59) o a la representación de Leica específica de su país (v. direcciones en la Tarjeta de Garantía).

ESPECIFICACIONES TÉCNICAS

	LEICA ER 2,5-10x42	LEICA ER 3,5-4x42
Factor de aumento	2,5-10x	3,5-14x
Diámetro del objetivo	42mm	
Pupila de salida	14,9-4,2mm	6,0-3,0mm
Campo visual con aumento máx./mín. (m/100 m)	3,9/14,5m	2,75/10,4m
Paralaje	100m	
Distancia longitudinal de pupila de salida	3,94"/100mm	
Tratamiento antirreflexión	Aqua Dura™	
Grado de transmisión	TD/TN ≥ 90%	
Graduación de dioptrías (dpt.)	-4/+3	
Ajuste ¼	¼ MOA (aprox 7,3mm) por clic/100m	
Diámetro medio del tubo	30mm	
Rosca de filtro, lado del objetivo	M46x0,75mm	
Impermeabilidad al agua	hasta 4m	
Material del cuerpo	Aluminio	
Longitud	318-330mm	340-352mm
Peso	470g	513g

SERVICIO DE INFORMACIÓN LEICA

Obtendrá respuesta a sus preguntas sobre aplicaciones del programa Leica dirigiéndose al Servicio de Información Leica por escrito, por teléfono o por correo electrónico:

Leica Camera AG
Informations-Service
Postfach 1180
D-35599 Solms
Tel: +49-6442-208 111
Fax: +49-6442-208 339
info@leica-camera.com

SERVICIO POSTVENTA LEICA

Para el mantenimiento de su equipo Leica así como en caso de desperfectos o averías está a sus disposición el Customer Care de Leica Camera AG o el Servicio de reparaciones de una representación de Leica (encontrará la lista de direcciones en la Tarjeta de Garantía). Diríjase por favor a su proveedor autorizado de productos Leica.

Leica Camera AG
Customer-Care
Solms Gewerbpark 8
D-35606 Solms
Tel: +49-6442-208 189
Fax: +49-6442-208 339
customer.care@leica-camera.com

パーツの名称

1. 次の部品が付いた対眼レンズ
 - a. 回転式アイキャップ
2. ジョプター設定のインデックス
3. ズーム設定のインデックス
4. 次の部品の付いたズーム調節リング
 - a. カム
5. 高さ調節タワー
 - a. カバーキャップ
 - b. ルレット(カバーキャップを取り外して)
 - c. スケール
 - d. インデックス
 - e. パッキングリング
6. 側面調節タワー
 - a. カバーキャップ
 - b. ルレット(カバーキャップを取り外して)
 - c. スケール
 - d. インデックス
 - e. パッキングリング
7. 次の部品の付いた視差調節リング
 - a. スケール
 - b. インデックス
8. 対物レンズ
9. フィルターねじ

お届けする内容

- ライフルスコープ
- 対眼レンズ／対物レンズの保護カバー
- 取り扱い説明書
- 保証書
- 洗淨布

警告

他のスコープの場合と同様に、目の負傷を防ぐためにライカ ER ライフルスコープで、直接強い光線を見ないようにしてください。

目次

パーツの名称	60
お届けする内容	60
はじめに	61
取り付け	63
ジオプターの調整	63
視差調整…	64
高さおよび側面調整	65
ズームの交換	65
手入れ/掃除	66
技術仕様	68
ライカ・インターネット	69
ライカの情報サービス	69
ライカのカスタマーサービス	69

はじめに

お買い上げの客様へ

世界中でライカの名前は信頼性の高い、寿命の長い最高級品質の精密機器の代名詞となっています。

ライカ ER ライフルスコープで素晴らしい世界そして成果を体験してみてください。

ライカ ER ライフルスコープは、卓越したレンズを備えており、不利な条件の下でも鮮明で明るい画像を提供し、いつも確かな照準を可能にします。それに加えて簡単で機能的な取扱いが可能です。この高品質なライフルスコープを正しくご使用して頂くために、まずこの取り扱い説明書をお読みください。



ライカ ER 2,5-10x42

鏡内目盛り

ライカ Plex	50010
スピード調整/Plex	50020
ライカ 4A	50011
スピード調整/4A	50021
ライカ	50012
スピード調整/Ball.	50022
ライカ鏡内目盛り1	50013
スピード調整鏡内鏡内目盛り1	50023
ライカ鏡内目盛りCDD	50014
スピード調整CDD	50024

ライカ 3,5-14x42

鏡内目盛り

ライカ-Plex	51010
スピード調整/Plex	51020
ライカ-4A	51011
スピード調整/4A	51021
ライカ-Ball.	51012
スピード調整/Ball.	51022
ライカ鏡内目盛り1	51013
スピード調整鏡内目盛り1	51023
ライカ鏡内目盛り CDD	51014
スピード調整 CDD	51024

取り付け

完璧に命中させるための第1条件は、ライフルスコープを正しく取り付けること。そのためには多種多様な取り付け部品を適切に扱わなければなりません。

そのためには、お客様のライカ ER ライフルスコープの品質的特徴に合致した、有名メーカーの高品質部品のみを使用されますようお願いいたします。取り付けは、一直線に無理なく設置されるよう細心の注意を払えばお客様ご自身の作業でも可能ですが、ライカは専門の工房に依頼することをお勧めします。

ジオプターの調整

ジオプター調整によりライカ ER ライフルスコープをお客様の目に合うように設定します。それには対眼レンズ(1)のアイキャップ(1a)を、鏡内目盛りが最もシャープに見えるようになるまで回します。最適な設定を確保するために次のことをお勧めします。

- ライフルスコープをニュートラルで明るい背景に向けます。そして
- まず回転式アイキャップを右(マイナスの方向、インデックスポイント2を参照)に最後まで回し、それに続いてこの位置からプラスの方向に戻し、鏡内目盛りが最もシャープに見えるところを探します。このようにしてお客様の目の視力調節機能の違いに配慮し、最適な設定を確保します。



視差調整

Lライカ ER ライフルスコープは、100mの距離に視差なしで調整されていますが、これは12倍以下のズームを備えたモデルでよく見られるものです。つまり鏡内目盛り(ジオプター調整後、前節を参照)と目標とを同じ距離で完璧なシャープさで見られるということになります。目が正確な中心位置にない場合に生じる命中点の位置の若干の誤差は、通常では無視できる程度です。

しかし目標距離がより大きい、もしくはより小さい場合には、この誤差は考慮すべきものになります。そのためライカ ER 3.5-14x42 といった12倍を超えるズーム領域を備えたライフルスコープは、そのような使用領域のために補足的設定、つまり視差調整ができるようになっています。

鏡胴左側にあるタワーの調節リング(7)を目標の画像が完全にシャープに見えるようになるまで(もしくはスケール7a上のお好みの距離の刻みがインデックス7bに向かい合うように)回します。最適な設定をするには、つねに最強のズームを使用することをお勧めします。最適な設定が確保されるのは、対眼レンズに対して目の位置を変更しても鏡内目盛りおよび画像が互いに動かない場合です。

高さおよび側面調整

命中地点の位置に差異がある場合、鏡内目盛りの調整が必要になります。これは、二つの調整タワーで行われます - 高さに関して5、側面に関して6、両方に関して同様に。

まずはカバーキャップ(5.a/6.a)を反時計回りに回してはずします。キャップをはずすとルレット5.b/6.b、それに付属するスケール5.c/6.c、それに該当するインデックスポイント5.d/6.dが現れます。このルレットは、微細な刻み目を持っており、1刻みは $\frac{1}{4}$ MoA (Minute of Angle = 分)、つまり $\frac{1}{240}$ 度に相当し、これにより命中地点の位置の変化は100mにつき7.3mm刻みになります(弾道の条件を考慮せず)。

命中地点の位置が高ければ、下方への修正が必要になり、ルレット5.bを反時計回りに回します。命中地点が低く、上方への修正が必要な場合には時計回りに回します。

これと同時に横方向での修正の場合命中地点の位置が右ならば、左への修正が必要になり、ルレット6.bを反時計回りに回します。命中地点が左で、右への修正が必要な場合には時計回りに回します。

ズームの変更

調整リング4.を回すとズームが変更されます。右に回すとズームは小さくなり、左に回すとズームは大きくなります。カム4.aは、暗闇での調整を助けます。これが上方を示しているときには、中間的なズームが設定されています。例えばライカER 3.5-14x42の場合には7倍です。



手入れ/クリーニング

特別なライカ ER ライフルスコープのお手入れは不必要です。砂などの粗大な汚れは柔らかいブラシで取り除く、あるいは吹き飛ばしてください。対物レンズあるいは対眼レンズについた指紋などは、湿った布（ライカ曇り防止ソリューションを推奨）でふき取り、柔らかい清潔な革、あるいは埃のついていない布でふき取ります。

重要な事項:

- ライフルスコープをぶつけないように注意してください。
- 汚れのひどいレンズの表面を拭くときには、あまり力を入れないでください。コーティングは摩擦に強くできていますが、砂あるいは塩の結晶などで傷をつける可能性があります。
- ハウジングは、湿った革でのみ拭いてください。乾いた布を使うと、静電気が発生する可能性があります。
- アルコールおよびその他の化学薬品はレンズやハウジングをきれいにするために使わないこと。
- 各ライカ ER ライフルスコープには、モデル名の外に、個別の製造番号が付いています。この番号を控えておいてください。

- 本機の分解を試みたりしないでください。修理を行えるのは、認定された工房に限られます。
- 特に湿度の高い環境でカビの発生を防止するには、風通しのよい、乾燥した、低温の場所で保管してください。

スペア・パーツ

ご自分のライカ ER ライフルスコープ用、スペアパーツ、たとえばねじカバー、パッキング、カバーキャップが必要になった場合、カスタマーサービスに（アドレスは69ページを参照）あるいはライカ取扱店（アドレスは保証書を参照）にお問い合わせください。



技術仕様

	ライカER 2,5-10x42	ライカER 3,5-4x42
ズーム	2,5-10x	3,5-14x
対物レンズ直径	42mm	
射出瞳	14,9-4,2mm	6,0-3,0mm
視界(最大/最小 ズームで)(m/100m)	3,9/14,5m	2,75/10,4m
視差調整	100m	
射出瞳-縦の距離	3,94"/100mm	
コーティング	Aqua Dura™	
透過率	TD/TN ≥ 90%	
ジオプトリー修正 (dpt.)	-4/+3	
調整	刻みごとに $\frac{1}{4}$ MOA (ca. 7,3mm) pro Click/100m	
中間部分の直径	30mm	
フィルターねじ、対物レンズ側	M46x0,75mm	
耐水性	4mまで	
ハウジング材料	アルミニウム	
長さ	318-330mm	340-352mm
重量	470g	513g

ライカのホームページ

製品、新製品、イベント、ライカについての最新情報は、次のアドレスのホームページにされています。

<http://www.leica-camera.de>

ライカインフォメーションサービス

お客様からのライカ製品の使用技術上の質問には、ライカインフォメーションサービスが書面、電話、ファックス、eメールで回答いたします。次の連絡先にお問い合わせください。

Leica Camera AG
Informations-Service

Postfach 1180

D-35599 Solms

電話: +49 (0) 6442-208-111

ファックス: +49 (0) 6442-208-339

info@leica-camera.com

ライカカスタマーサービス

お手持ちのライカ製品のメンテナンスが必要な場合もしくは破損した場合、ライカカスタマーサービスまたは各国のライカ代理店の修理サービスが対応いたします(所在地一覧表は保証書をご覧ください)。

Leica Camera AG

Customer-Care

Solms Gewerbepark 8

D 35606 Solms ドイツ連邦共和国

電話 +49 (0) 6442-208-189

ファックス +49 (0) 6442-208-339

customer.care@leica-camera.com

