

ZEISS CONQUEST V6

1.1-6x24 | 2-12x50 | 2.5-15x56

Gebrauchshinweise

This product may be covered by one or more of the following United States patents: US6542302, US6816310, US6906862



GEBRAUCHSHINWEISE

Die Produkte der Marke ZEISS sind geprägt durch hervorragende optische Leistungen, präzise Verarbeitung und lange Lebensdauer. Bitte beachten Sie folgende Gebrauchshinweise, damit Sie Ihr Zielfernrohr optimal nutzen können und es Ihnen über viele Jahre ein zuverlässiger Begleiter wird.

Informationen für Ihre Sicherheit

Batterie-Entsorgung

Batterien gehören nicht in den Hausmüll! Bitte bedienen Sie sich bei der Rückgabe verbrauchter Batterien eines in Ihrem Land evtl. vorhandenen Rücknahmesystems.

Bitte geben Sie nur entladene Batterien ab.

Batterien sind in der Regel dann entladen, wenn das damit betriebene Gerät

- abschaltet und signalisiert „Batterie leer“.
- nach längerem Gebrauch der Batterie nicht mehr einwandfrei funktioniert.

Umwelteinflüsse

- Schauen Sie keinesfalls mit dem Zielfernrohr in die Sonne oder Laserlichtquellen, dies kann zu schweren Augenverletzungen führen.
- Setzen Sie das Gerät nicht ohne Schutzdeckel längere Zeit der Sonne aus. Das Objektiv und das Okular können wie ein Brennglas wirken und innen liegende Bauteile, als auch daher liegende Objekte, zerstören.
- Vermeiden Sie Berührungen der Metalloberfläche nach Sonneneinstrahlung oder Kälte.

Verschluckungsgefahr

Lassen Sie Batterien und die abnehmbaren Außenteile nicht in die Hände von Kindern geraten (Verschluckungsgefahr).

Funktion

- Vor dem Arbeiten am an der Waffe montierten Zielfernrohr stets überprüfen und gewährleisten, dass die Schusswaffe entladen ist.
- Zum Schutz vor Verletzungen achten Sie im montierten Zustand auf ausreichend Augenabstand.
- Bitte vergewissern Sie sich vor der Benutzung, dass Ihr Zielfernrohr einwandfrei funktioniert.
- Prüfen Sie durch Hindurchschauen, ob die Optik ein klares, ungestörtes Bild liefert.
- Bei grober Behandlung ist eine Dejustierung nicht auszuschließen.
- Die richtige Einstellung des Absehens prüfen Sie durch Kontrollschießen.

Lieferumfang

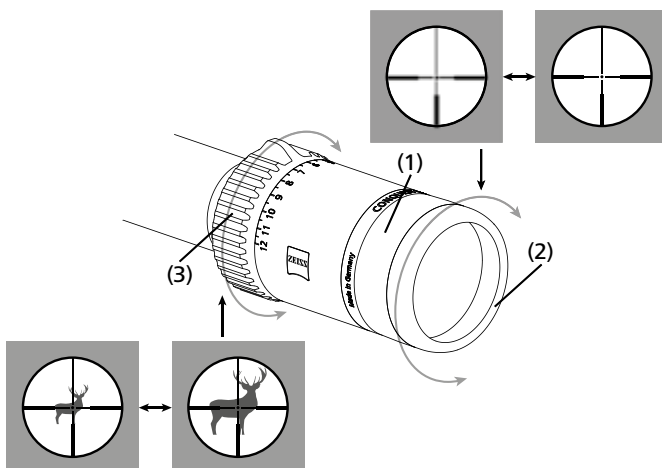
ZEISS Conquest® V6 Zielfernrohre mit Absehenbeleuchtung:

	Produkt	Best.-Nr.	Lieferumfang
Conquest V6	1.1-6x24 M	52 22 04	Zielfernrohr Schutzkappe Elevationsdeckel Batteriedeckel Li-Batt. 3V CR 2032 Optikreinigungstuch Quick-Guide
Conquest V6	1.1-6x24	52 22 05	
Conquest V6	2-12x50 M	52 22 24	
Conquest V6	2-12x50	52 22 25	
Conquest V6	2.5-15x56 M	52 22 34	
Conquest V6	2.5-15x56	52 22 35	

TECHNISCHE DATEN

	1.1-6x24		2-12x50		2.5-15x56	
Vergrößerung	1.1	6.5	2	12	2.5	15
Wirksamer Objektivdurchmesser	mm	10.5	24	19.4	50	24.3
Austrittspupillen-Durchmesser	mm	9.5	3.7	9.7	4.2	9.7
Dämmerungszahl		3.1	12.5	5.7	24.5	7.1
Sehfeld	m/100m	38.1	6.6	20.5	3.4	16.4
Objektiver Sehwinkel	°	21.6	3.8	11.7	2	9.4
Dioptrien-Verstellbereich	dpt	-3 / +2		-3 / +2		-3 / +2
Augenabstand	mm	90		90		90
Parallaxfrei	m	100		100		100
Verstellbereich	cm/100m	300		250		200
Verstellung pro Klick	cm	1		1		1
Mittelrohrdurchmesser	mm	30		30		30
Okularrohrdurchmesser	mm	45.5		45.5		45.5
Objektivrohrdurchmesser	mm	30		56		62
Vergütung		LotuTec®		LotuTec®		LotuTec®
Stickstofffüllung		✓		✓		✓
Wasserdichtigkeit	mbar	400		400		400
Funktionstemperatur	°C	-25 / 50		-25 / 50		-25 / 50
Länge	mm	285		335		352
Gewicht ohne Innenschiene	g	505		620		690
Gewicht mit Innenschiene	g	545		655		725

Änderungen in Ausführung und Lieferumfang, die der technischen Weiterentwicklung dienen, sind vorbehalten.



Scharfstellen des Absehens

Die Scharfeinstellung des Absehens erfolgt durch Drehen des Okulars (1). Es empfiehlt sich, diese Einstellung bei einer höheren Vergrößerungsstufe vorzunehmen. Das Absehen bleibt dann über den gesamten Vergrößerungsbereich gleichbleibend scharf.

Bitte beachten Sie, dass bei den Zielfernrohren der ZEISS Conquest V6 Serie ein gleichzeitiges Scharfstellen des Absehens und des Bildes bei hohen Vergrößerungen und Zielentfernungen deutlich unter oder über 100m nicht möglich ist, da diese Zielfernrohre auf 100 m parallaxfrei abgestimmt sind.

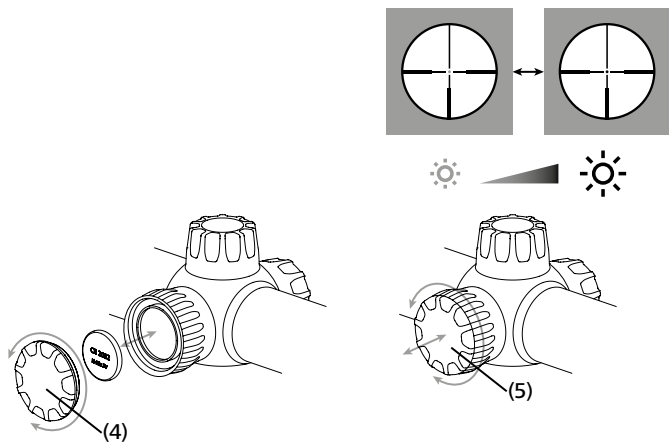
Bei deutlich kürzeren Zielentfernungen als 100 m empfiehlt es sich, eine kleinere Vergrößerungseinstellung zu verwenden.

Hinweis: Zum Schutz vor Verletzungen ist an der Okularfassung ein Gummiring (2) angebracht.

Vergrößerungswechsel

Sie können alle Vergrößerungen zwischen der niedrigsten und höchsten Vergrößerungsstufe stufenlos einstellen. Der Vergrößerungswechsel erfolgt durch Drehen des Wechslers (3) am Okularstutzen. Die Vergrößerungsstufen sind durch Zahlen und Markierungen gekennzeichnet.

Hinweis: Für den Gebrauch in der Dämmerung bzw. Nacht: Drehung nach links bis zum Anschlag – höchste Vergrößerung. Drehung nach rechts bis zum Anschlag – niedrigste Vergrößerung. Wenn der Nocken des Vergrößerungswechslers nach oben steht, ist die mittlere Vergrößerung eingestellt.



Einlegen/Entfernen der Batterie

Zum Wechseln der Batterie (Typ CR 2032) drehen Sie den Deckel (4) mit einer Linksdrehung (gegen den Uhrzeigersinn) ab. Die Batterie wird mit dem Pluspol nach oben eingelegt. Anschließend den Deckel (4) wieder aufschrauben. Dabei auf den richtigen Sitz und korrekten Zustand des Dichtungsringes achten. Ein beschädigter Dichtring ist auszutauschen.

Hinweis: Nehmen Sie bei Nichtverwendung über einen längeren Zeitraum die Batterie aus dem Zielfernrohr.

Absehenbeleuchtung

Die Beleuchtung wird durch Herausziehen des Verstellknopfes (5) eingeschaltet. Durch Drehen des Knopfes nach rechts (im Uhrzeigersinn) kann nun die Helligkeit erhöht werden. Durch eine Drehung nach links (gegen den Uhrzeigersinn) wird die Helligkeit verringert. Die Regelung erfolgt stufenlos bis zu einem vorgegeben Minimum bzw. Maximum und hat keinen mechanischen Anschlag. Die Ausschaltung erfolgt durch Eindrücken des Knopfes in Richtung Zielfernrohrgehäuse. Wenn die Helligkeit den entsprechenden Umgebungseinflüssen angepasst ist, kann die Beleuchtung ausgeschaltet werden. Die eingestellte Helligkeit ist nun gespeichert, auch wenn der Verstellknopf (5) in ausgeschaltetem Zustand verdreht wird. Nach dem Einschalten hat die Beleuchtung wieder die vorher eingestellte Helligkeit. Wird der Verstellknopf der Absehenbeleuchtung im eingeschalteten Zustand drei Stunden nicht betätigt, schaltet sich die Beleuchtung automatisch aus. Eine schwache Batterie wird durch Blinken des Leuchtabsehens angezeigt.

Das Blinken kann auf Wunsch unterdrückt werden: Verstellknopf eindrücken und sofort wieder herausziehen (innerhalb von 2 Sekunden). Durch diesen Quittvorgang kann die Absehenbeleuchtung ohne weiteres Blinken bis zum endgültigen Ausfall genutzt werden. Nach einem Batteriewechsel oder dem Abschalten der Beleuchtung ist die Warnblinkfunktion neuerlich aktiviert.

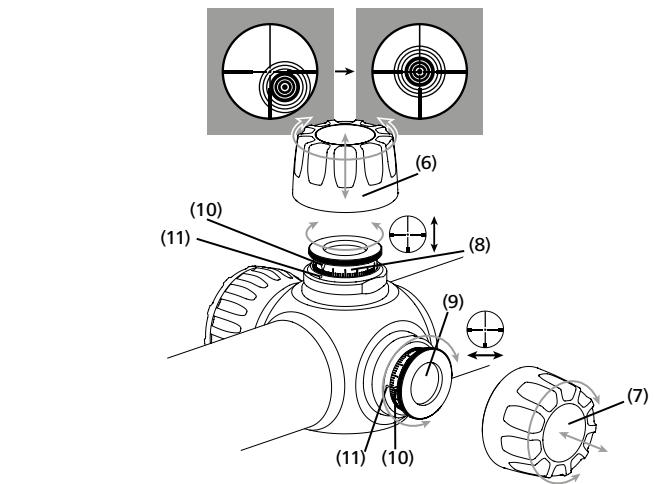
Um die Batterie zusätzlich zu schonen und die Laufzeit zu verlängern sind die ZEISS Conquest V6 Zielfernrohre mit einem Bewegungssensor ausgestattet. Dieser erkennt selbstständig die Position der Waffe und schaltet den Leuchtpunkt selbstständig bei 45° seitlicher Neigung oder 70° Neigung nach unten oder oben aus. Sobald die Waffe zum Schuss aufgenommen wird, schaltet sich der Leuchtpunkt in der zuvor eingestellten Helligkeit wieder an.

Diese Funktion kann deaktiviert, als auch aktiviert werden, indem das Zielfernrohr um 180° auf den Kopf gedreht und der Verstellknopf (5) dreimal hintereinander eingedrückt und sofort wieder herausgezogen wird. Zur Bestätigung erfolgt ein dreimaliges Blinken der Beleuchtung.

Hinweis: Auch bei Winkel-Abschaltung gilt das 3h-Standby, d.h. nach 3h im gekippten Zustand schaltet das ZF nicht wieder ein.

Tabelle 1

Ballistikkurve	1		2		3		4		5		6		7		8		9	
	Klick	Korr.	Klick	Korr.	Klick	Korr.	Klick	Korr.	Klick	Korr.	Klick	Korr.	Klick	Korr.	Klick	Korr.	Klick	Korr.
100	0	0,0	0	0,0	0	0,0	0	0,0	0	0,0	0	0,0	0	0,0	0	0,0	0	0,0
150	1	-1,5	1	-1,5	1	-1,5	2	-3,0	2	-3,0	3	-4,5	3	-4,5	3	-4,5	4	-6,0
200	2	-4,0	2	-4,0	4	-8,0	5	-10,0	5	-10,0	6	-12,0	7	-14,0	8	-16,0	9	-18,0
250	4	-10,0	5	-12,5	7	-17,5	8	-20,0	9	-22,5	11	-27,5	12	-30,0	13	-32,5	15	-37,5
300	7	-21,0	8	-24,0	10	-30,0	12	-36,0	13	-39,0	16	-48,0	17	-51,0	19	-57,0	22	-66,0
325	9	-29,3	10	-32,5	12	-39,0	14	-45,5	16	-52,0	18	-58,5	20	-65,0	23	-74,8	27	-87,8
350	10	-35,0	12	-42,0	14	-49,0	17	-59,5	18	-63,0	21	-73,5	23	-80,5	26	-91,0	30	-105,0
375	12	-45,0	14	-52,5	16	-60,0	19	-71,3	21	-78,8	24	-90,0	26	-97,5	29	-108,8	34	-127,5
400	14	-56,0	16	-64,0	18	-72,0	21	-84,0	24	-96,0	27	-108,0	30	-120,0	33	-132,0	39	-156,0
425	16	-68,0	18	-76,5	20	-85,0												
450	18	-81,0	20	-90,0	22	-99,0												
475	20	-95,0	23	-109,3	25	-118,8												
500	22	-110,0	26	-130,0	27	-135,0												
525	25	-131,3	29	-152,3	29	-152,3												
550	27	-148,5	32	-176,0	32	-176,0												
575	30	-172,5	35	-201,3	34	-195,5												
600	33	-198,0	39	-234,0	37	-222,0												



Montage Grundeinstellung

Um sicherzustellen, dass Waffe und Zielfernrohr als eine Einheit perfekt zusammenwirken, sollte das Zielfernrohr immer von einem qualifizierten Büchsenmacher montiert werden. Verletzungen am Auge, in Folge des Rückstoßes der Waffe, lassen sich durch die ordnungsgemäße Montage im richtigen Augenabstand vermeiden. Der richtige Augenabstand ist darüber hinaus ein Garant für das volle Sehfeld.

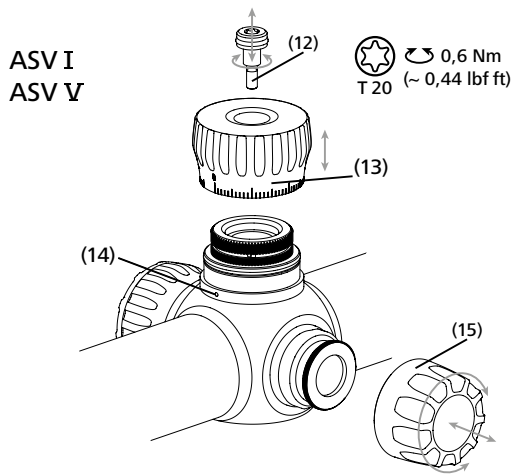
Das Justieren des Zielfernrohres ZEISS Conquest V6 zur Waffe

Das Justieren der ZEISS Conquest V6 Zielfernrohre zur Waffe, also die Korrektur bei Abweichungen der Treffpunktlage, wird durch die Klick-Rastung in der Höhen- und Seitenverstellung des Absehens erleichtert. Dabei ist in folgender Weise zu verfahren:

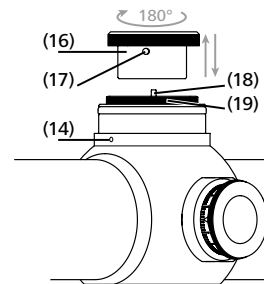
- Nach Abschrauben der Schutzkappen (6 bzw. 7) lässt sich das Absehen durch Drehen der Verstellknöpfe (8) in der Höhe und (9) in der Seite verstellen. Bei den Zielfernrohren der ZEISS Conquest V6 Serie entspricht 1 Klick einer Verstellung von 1 cm auf 100 m.
Schießt die Waffe tief, erfordert dies eine Schusskorrektur nach oben (Richtung „H“), entsprechend einer **Drehung im Uhrzeigersinn des Verstellknopfes (8)**.
Schießt die Waffe hoch, erfordert dies eine Schusskorrektur nach unten, entsprechend einer **Drehung gegen den Uhrzeigersinn des Verstellknopfes (8)**.
Schießt die Waffe links, erfordert dies eine Schusskorrektur nach rechts (Richtung „R“), entsprechend einer **Drehung im Uhrzeigersinn des Verstellknopfes (9)**.
Schießt die Waffe rechts, erfordert dies eine Schusskorrektur nach links, entsprechend einer **Drehung gegen den Uhrzeigersinn des Verstellknopfes (9)**.
- Nach dem Einschließen den Knopf (8 bzw. 9) nach oben aus der Rastung herausziehen und die Nullmarkierung des Teilringes (10) auf die Indexmarke (11) stellen. Knopf (8 bzw. 9) nach unten in die Rastung drücken. Der Index dient dazu, bei späteren Verstellungen des Absehens (für andere Entfernungen oder andere Laborierungen) die ursprüngliche Stellung wiederzufinden.
- Nicht vergessen: Schutzkappe (6 bzw. 7) wieder aufschrauben.

Hinweis: Bei der Lieferung der Zielfernrohre der ZEISS Conquest V6 Serie ist das Absehen auf die Mitte des Verstellbereiches und die Nullmarkierung der Verstellringe (10) auf die Indexmarke (11) eingestellt. Von dieser Einstellung aus ist eine Verstellung nach oben und unten bzw. nach rechts und links über die Hälfte der nachfolgend in der Tabelle angegebenen Verstellbereiche möglich.

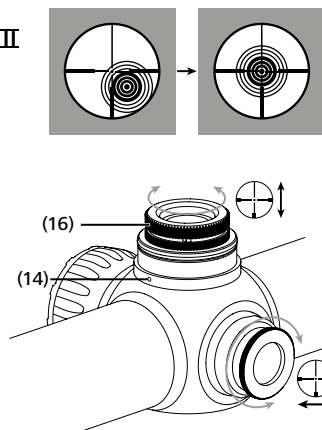
Die Zielfernrohre ZEISS Conquest V6 sind so konstruiert, dass bei der Betätigung der Absehenverstellung eine entsprechende Bewegung des Absehens selbst zum Zentrum des Bildes nicht zu erkennen ist. Das Absehen bleibt bei allen Verstellungen immer im Zentrum des Bildes.



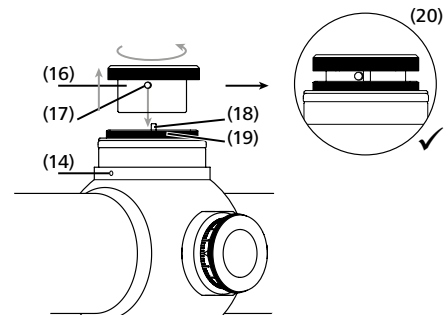
ASV II



ASV III



ASV IV



Absehen-Schnellverstellung für ZEISS CONQUEST V6 Zielfernrohre

Ist Ihr ZEISS CONQUEST V6 Zielfernrohr mit einer ASV ausgerüstet, haben Sie die Möglichkeit schnell und einfach auf unterschiedlichste Distanzen „Fleck“ zu halten. Der Geschossabfall wird durch Verstellen der Visierlinie des Zielfernrohres entsprechend der Entfernung kompensiert, ohne die Schutzkappe der Absehenverstellung zu entfernen.

Der Drehknopf (13) ist mit einer linearen Teilung von 1 bis 75 versehen. Der Abstand von Teilstrich zu Teilstrich beträgt 1 Klick entsprechend 1 cm auf 100 m. Jeder zehnte Strich ist mit einer Zahl von 10-70 gekennzeichnet.

Eine unbeabsichtigte Verstellung wird mittels einer Rastung verhindert.

Sind die Ballistikwerte bezogen auf Fleckschuss 100m bekannt, kann man die benötigten Klicks auf die unterschiedlichen Entfernungen direkt bestimmen und sich diese notieren. Die Tabelle 1 gibt Ihnen hierzu neun unterschiedliche Ballistikkurven vor.

Hinweis: Ein Anschlag in der ASV verhindert eine Verstellung nach unten über die „0“-Markierung hinaus.

Einschießen der Waffe mit ASV:

Um eine Schusskorrektur nach unten über die Nullmarkierung hinaus durchzuführen, ist wie folgt zu verfahren:

ASV I Schraube (12) heraus drehen und Verstellknopf (13) abziehen.

ASV II Mitnehmer (16) aus der Rastung heraus heben und im Uhrzeigersinn verdreht (180°) aufsetzen.
Eine Korrektur nach unten ist nun wieder möglich und kann direkt mit dem Mitnehmer (16) vorgenommen werden.

ASV III **Schießt die Waffe tief**, erfordert das eine Schusskorrektur nach oben (Richtung „H“), entsprechend einer **Drehung im Uhrzeigersinn** des Mitnehmers (16).

Schießt die Waffe hoch, erfordert das eine Schusskorrektur nach unten, entsprechend einer **Drehung gegen den Uhrzeigersinn** des Mitnehmers (16).

Nachdem die Waffe auf 100 m Fleck eingeschossen ist:

ASV IV Mitnehmer (16) aus der Rastung heben und so aufsetzen, dass der Anschlagstift (17) des Mitnehmers (16) am Anschlagstift (18) des Rastringes (19), wie in Fig. (20), dargestellt, anliegt.

ASV V Verstellknopf (13) so aufsetzen, dass die „0“-Marke mit der Indexmarke am Rastring (14) übereinstimmt. Darauf achten, dass der O-Ring nicht beschädigt wird.
Mit der Schraube (12) den Verstellknopf (13) wieder festziehen.

Dichtheit

Das Zielfernrohr ist wasserdicht, druckgeprüft gemäß ISO 9022-80 und mit Stickstoff gefüllt. Die einwandfreie Abdichtung ist auch dann gewährleistet, wenn die Schutzkappe (13 bzw. 15) der Absehenverstellung nicht aufgeschraubt sind. Achten Sie jedoch immer auf guten Sitz dieser Schutzkappe (13 bzw. 15) und der darunterliegenden Dichtringe.

Absehen

Ihr Zielfernrohr ist mit dem Absehen Ihrer Wahl ausgerüstet. Bei den Modellen ZEISS Conquest V6 liegt das Absehen in der zweiten Bildebene. Das Absehen wird beim Vergrößerungswechsel nicht mit vergrößert, sondern bleibt immer gleich, somit ist bei diesen Zielfernrohren das Deckungsmaß des Absehens abhängig von der Vergrößerung.

Für eine aktuelle Übersicht verfügbarer Absehen sowie Deckungsmaße besuchen Sie www.zeiss.de/subtensions oder kontaktieren Sie uns unter:

Carl Zeiss
Sports Optics GmbH
ZEISS Gruppe
Gloelstraße 3 – 5
D-35576 Wetzlar

Absehen-Umbau

Selbstverständlich können die Zielfernrohre ZEISS Conquest V6 auch nachträglich mit anderen verfügbaren Absehen ausgerüstet werden. Zum Absehen-Umbau ist das Zielfernrohr an unseren Kundenservice einzusenden.

Pflege und Wartung

Das Zielfernrohr ist mit der LotuTec Beschichtung versehen. Die wirkungsvolle Schutzschicht für die Linsenoberflächen reduziert das Verschmutzen der Linse spürbar durch eine besonders glatte Oberfläche und einen damit verbundenen starken Abperleffekt. Alle Arten von Verunreinigungen haften weniger an und lassen sich schnell, leicht und schlierenfrei entfernen. Dabei ist die LotuTec Beschichtung widerstandsfähig und abriebfest.

Ihr ZEISS Zielfernrohr bedarf keiner besonderen Wartung. Grobe Schmutzteilchen (z. B. Sand) auf den Linsen nicht abwischen, sondern wegblasen oder mit einem Haarpinsel entfernen! Fingerabdrücke können nach einiger Zeit die Linsenoberfläche angreifen. Anhauchen und mit einem sauberen Optikreinigungstuch/ Optikreinigungspapier nachreiben, ist die einfachste Art, Linsenoberflächen zu reinigen.

Gegen den besonders in den Tropen möglichen Pilzbelag auf der Optik hilft eine trockene Lagerung und stets gute Belüftung der äußeren Linsenflächen.

Ersatzteile für ZEISS Conquest V6

Falls Sie Ersatzteile für Ihr Zielfernrohr benötigen sollten, wie z. B. Schutzkappen, wenden Sie sich bitte an Ihren Fachhändler, Ihre Landesvertretung oder unseren Kundenservice.

Für telefonische Kundenserviceanfragen stehen wir Ihnen gerne Montag bis Freitag von 8 bis 18 Uhr (MEZ) zur Verfügung.

Tel.: +49 (0) 64 41-4 67 61

Fax: +49 (0) 64 41-4 83 69

service.sportsoptics@zeiss.com

* Zubehör ist nicht im Lieferprogramm enthalten!

ZEISS steht für ein zuverlässig hohes Qualitätsniveau. Deshalb gewähren wir als Hersteller, unabhängig von den Gewährleistungsverpflichtungen des Verkäufers gegenüber dem Kunden, für dieses ZEISS Produkt eine Garantie von zehn Jahren. Der Garantiefumfang ist unter dem folgenden Link einzusehen:

www.zeiss.com/sports-optics/premium-warranty-conditions

Registrieren Sie Ihr Produkt unter: **www.zeiss.de/sports-optics/registrierung**

ZEISS CONQUEST V6

1.1-6x24 | 2-12x50 | 2.5-15x56

Instructions for use

This product may be covered by one or more of the following United States patents: US6542302, US6816310, US6906862



INSTRUCTIONS FOR USE

ZEISS products are famous for outstanding optical performance, precision workmanship and a long service life. Please observe the following instructions for use in order to obtain the best from your riflescope and to ensure that it remains your constant companion for many years to come.

Information for your safety

Battery disposal

Batteries do not belong in household rubbish! Please use a recycling facility in your area to dispose of used batteries. Please only recycle discharged batteries.

As a rule, batteries are discharged if the device being run

- shuts off and signals "Battery empty".
- no longer functions properly after extended use of the batteries.

Environmental influences

- Do not under any circumstances look through the riflescope at the sun or laser light sources! Serious eye injury may otherwise result.
- Never leave the device in the sun for extended periods without the protective lens cap. The objective lens and eyepiece can function as a burning glass and damage the interior components.
- Avoid touching the metal surface after exposure to sunlight or cold.

Danger of swallowing

Do not leave the batteries and removable exterior parts within reach of children (danger of swallowing).

Function

- Before working on the gun-mounted riflescope, always check to ensure that the weapon is not loaded.
- Be sure to leave sufficient eye relief in the mounted position to prevent injuries.
- Please make sure that the riflescope is functioning properly before use.
- Look through the lens to ensure it provides a clear, undisturbed image.
- It may no longer be properly adjusted due to rough handling.
- Check correct setting of the reticle by test shooting.

Scope of supply

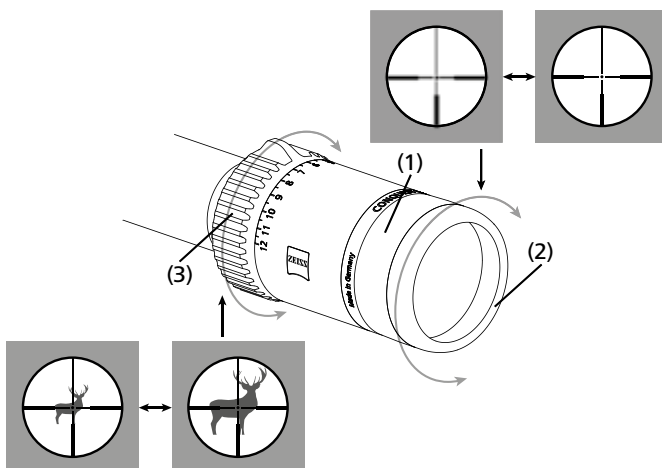
ZEISS Conquest® V6 Riflescope with reticle illumination:

	Product	Order number	Scope of supply
Conquest V6	1.1-6x24 M	52 22 04	Riflescope Protective cap Elevation cap Battery cover Li battery 3V CR 2032 Optical cleaning cloth Quick guide
Conquest V6	1.1-6x24	52 22 05	
Conquest V6	2-12x50 M	52 22 24	
Conquest V6	2-12x50	52 22 25	
Conquest V6	2.5-15x56 M	52 22 34	
Conquest V6	2.5-15x56	52 22 35	

TECHNICAL DATA

	1.1-6x24		2-12x50		2.5-15x56		
Magnification	1.1	6.5	2	12	2.5	15	
Effective lens diameter	mm	10.5	24	19.4	50	24.3	56
Exit pupil diameter	mm	9.5	3.7	9.7	4.2	9.7	3.7
Twilight factor		3.1	12.5	5.7	24.5	7.1	29
Field of view	m/100m	38.1	6.6	20.5	3.4	16.4	2.7
Objective viewing angle	°	21.6	3.8	11.7	2	9.4	1.6
Diopter range	dpt	-3 / +2		-3 / +2		-3 / +2	
Eye relief	mm	90		90		90	
Parallax-free	m	100		100		100	
Adjustment range	cm/100m	300		250		200	
Adjustment per click	cm	1		1		1	
Centre tube diameter	mm	30		30		30	
Eyepiece tube diameter	mm	45.5		45.5		45.5	
Lens tube diameter	mm	30		56		62	
Coating		LotuTec®		LotuTec®		LotuTec®	
Nitrogen filling		✓		✓		✓	
Waterproof	mbar	400		400		400	
Operating temperature	°C	-25 / 50		-25 / 50		-25 / 50	
Length	mm	285		335		352	
Weight without rail mount	g	505		620		690	
Weight with rail mount	g	545		655		725	

Subject to changes in design and scope of supply due to technical improvements.



Focusing the reticle

Focusing the reticle is done by turning the eyepiece. **(1)** We recommend making this adjustment with a higher magnification level. The reticle then remains in sharp focus over the entire range of magnification. Please note that simultaneous focusing of the reticle and the image at high magnifications and distances significantly less than or more than 100 m is not possible with ZEISS Conquest V6 series riflescopes, because these are tuned parallax-free to 100 m. We recommend using a lower magnification setting for distances significantly less than 100 m.

Note: A rubber ring **(2)** is attached to the eyepiece mount.

Changing the magnification

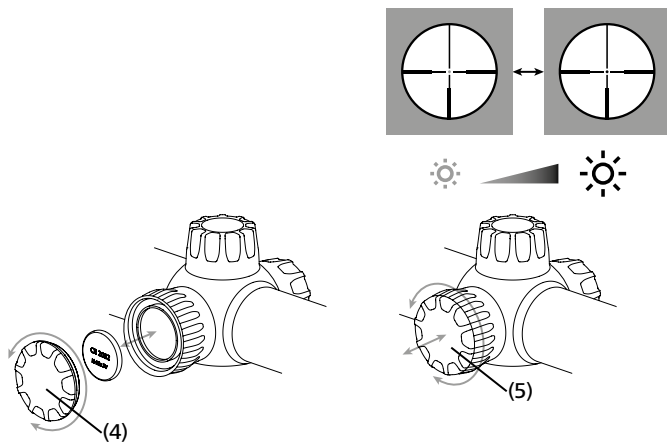
All magnifications, from the lowest to highest magnification level, allow infinitely variable setting. Change of magnification is done by turning the changer **(3)** on the eyepiece support. The magnification levels are marked by numbers and markings.

Note: When using at dusk or at night:

Turn left as far as possible – maximum magnification

Turn right as far as possible – minimum magnification.

The middle magnification is set when the cam of the magnification changer is pointing upward.



Inserting/removing the battery

To change the battery (model CR 2032), turn the cover (4) to the left (counterclockwise). The battery is inserted with the positive pole pointed up. Then screw the cover (4) back on. Make sure it is seated properly and check the condition of the sealing ring. Replace the sealing ring if it is damaged.

Note: If the riflescope is not used for an extended period of time, remove the battery.

Reticle illumination

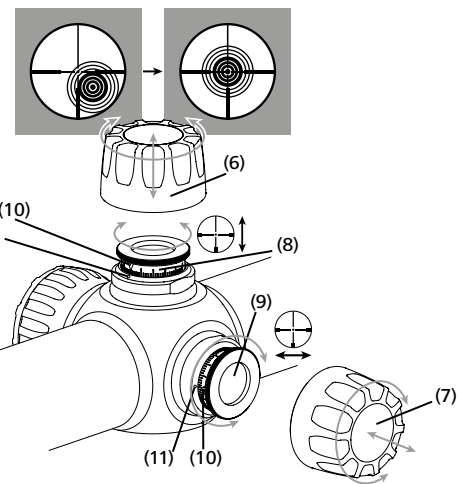
Illumination is turned on by pulling out the adjustment knob (5). Turning the knob to the right (clockwise) increases brightness. Turning to the left (counterclockwise) reduces brightness. Control is infinitely variable up to a preset minimum or maximum and has no mechanical stop. Push in the knob in the direction of the riflescope housing to switch it off. When the brightness is adjusted to the corresponding surrounding conditions, the illumination can be switched off. The set brightness is now saved, even if the adjustment knob (5) is turned to the off position. When turned back on, illumination returns to the previously set brightness. If the reticle illumination adjustment knob is not activated for three hours when in the turned on position, the illumination switches off automatically. Low battery charge is indicated by the reticle lamp flashing.

The flashing can be suppressed if desired: Push in the adjustment knob and pull out again immediately (within 2 seconds). By using this cancellation process the reticle illumination can be used until final failure without further flashing. After a battery change or switching off the illumination, the warning flashing function is reactivated.

ZEISS Conquest V6 riflescopes are fitted with a motion sensor to protect the battery and extend its service life. This automatically identifies the position of the weapon and switches off the light spot if pointed at a lateral angle of 45° or an angle of 70° below or above. As soon as the weapon is lifted to fire a shot, the light spot automatically illuminates at the pre-set level of brightness.

This feature can be deactivated, or activated, by turning the riflescope 180° on its head and pressing the adjusting button (5) three consecutive times and then immediately releasing. The light will flash three times for confirmation.

Note: Even if the angle is switched off, the 3-hour standby will apply. In other words, the riflescope will not switch back on after 3 hours in a tilted position.



Basic mounting setting

To ensure that the weapon and riflescope work together perfectly as a single unit, the riflescope should always be mounted by a qualified gunsmith. Eye injury, caused by recoil of the weapon, can be avoided by proper mounting with the correct eye relief. The correct eye relief also guarantees a complete field of vision.

Adjusting the ZEISS Conquest V6 riflescope to the weapon

Adjusting the ZEISS Conquest V6 riflescope to the weapon, i.e. correction of deviations for the point of impact, is simplified by the click-catch in the elevation and windage adjustment of the reticle. Proceed as follows:

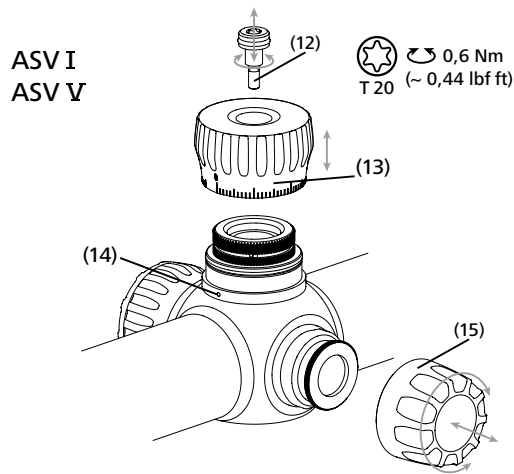
- After unscrewing the protective lens cap (6 or 7) the reticle can be adjusted by turning the adjustment knob (8) in elevation and (9) windage. For ZEISS Conquest V6 series riflescopes, 1 click corresponds to an adjustment of **1 cm to 100 m**.
If the weapon shoots low, it requires a shot correction upward (direction "H"), corresponding to **one clockwise turn of the adjustment knob (8)**.
If the weapon shoots high, it requires a shot correction downward, corresponding to **one counterclockwise turn of the adjustment knob (8)**.
If the weapon shoots left, it requires a shot correction to the right (direction "R"), corresponding to **one clockwise turn of the adjustment knob (9)**.
If the weapon shoots right, it requires a shot correction left, corresponding to **a counterclockwise turn of the adjustment knob (9)**.
- After shooting, pull the knob (8 or 9) upward out of the catch and set the zero mark of the sub-ring (10) on the index mark (11). Press the knob (8 or 9) downward into the catch.
 The index is used to again find the original location when adjusting the reticle later (for other distances or other loads).
- Do not forget: Screw the protective lens cap (6 or 7) back on.

Note: When the ZEISS Conquest V6 series riflescope is delivered, the reticle is set to the middle of the adjustment range and the zero mark of the adjusting ring (10) to the indexmark (11). From this initial setting, an upward, downward, right or left adjustment is possible for more than half of the adjustment ranges given in the following table.

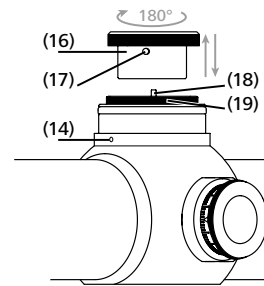
The ZEISS Conquest V6 riflescopes are designed so that when the reticle is adjusted, even a corresponding movement of the reticle to the centre of the image is not noticeable. The reticle always remains in the centre of the image during all adjustments.

Table 1

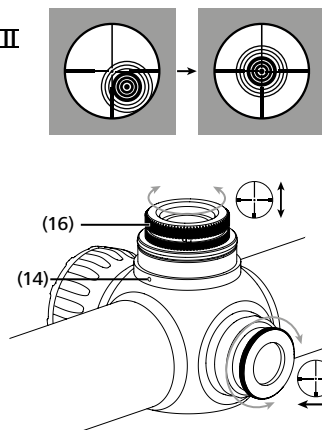
Ballistics curve	1		2		3		4		5		6		7		8		9	
	Click	Corr.	Click	Corr.	Click	Corr.	Click	Corr.	Click	Corr.	Click	Corr.	Click	Corr.	Click	Corr.	Click	Corr.
100	0	0,0	0	0,0	0	0,0	0	0,0	0	0,0	0	0,0	0	0,0	0	0,0	0	0,0
150	1	-1,5	1	-1,5	1	-1,5	2	-3,0	2	-3,0	3	-4,5	3	-4,5	3	-4,5	4	-6,0
200	2	-4,0	2	-4,0	4	-8,0	5	-10,0	5	-10,0	6	-12,0	7	-14,0	8	-16,0	9	-18,0
250	4	-10,0	5	-12,5	7	-17,5	8	-20,0	9	-22,5	11	-27,5	12	-30,0	13	-32,5	15	-37,5
300	7	-21,0	8	-24,0	10	-30,0	12	-36,0	13	-39,0	16	-48,0	17	-51,0	19	-57,0	22	-66,0
325	9	-29,3	10	-32,5	12	-39,0	14	-45,5	16	-52,0	18	-58,5	20	-65,0	23	-74,8	27	-87,8
350	10	-35,0	12	-42,0	14	-49,0	17	-59,5	18	-63,0	21	-73,5	23	-80,5	26	-91,0	30	-105,0
375	12	-45,0	14	-52,5	16	-60,0	19	-71,3	21	-78,8	24	-90,0	26	-97,5	29	-108,8	34	-127,5
400	14	-56,0	16	-64,0	18	-72,0	21	-84,0	24	-96,0	27	-108,0	30	-120,0	33	-132,0	39	-156,0
425	16	-68,0	18	-76,5	20	-85,0												
450	18	-81,0	20	-90,0	22	-99,0												
475	20	-95,0	23	-109,3	25	-118,8												
500	22	-110,0	26	-130,0	27	-135,0												
525	25	-131,3	29	-152,3	29	-152,3												
550	27	-148,5	32	-176,0	32	-176,0												
575	30	-172,5	35	-201,3	34	-195,5												
600	33	-198,0	39	-234,0	37	-222,0												



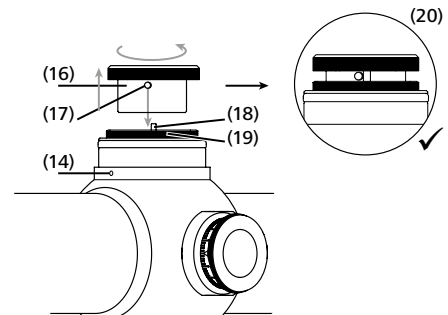
ASV II



ASV III



ASV IV



Bullet drop compensation feature (BDC/ASV) for ZEISS CONQUEST V6 rifle scope

If your ZEISS CONQUEST V6 rifle scope is fitted with a bullet drop compensation feature, you have the option of staying on the spot quickly and easily at a range of distances. The bullet drop is compensated in line with the distance by adjusting the sight line of the rifle scope without removing the protective cap from the bullet drop compensation feature.

The rotary knob (13) has a linear graduation of 1 to 75. The distance between each graduation is equivalent to 1 click, with 1 cm equivalent to 100 m. Each tenth graduation is labelled with a number between 10 and 70.

A ratchet prevents unintended adjustment.

If the ballistic values for an accurate aiming at 100 m are known, the number of required clicks can be directly calculated and noted for the various distances. Table 1 provides nine different ballistic curves for this.

Note: A limit stop in the bullet drop compensation feature prevents adjustment below the "0" mark.

Firing the weapon with the bullet drop compensation feature (BDC/ASV):

The following procedure should be followed to adjust a shot:

ASV I Remove screw (12) and adjusting button (13).

ASV II Pull driver (16) from the catch and turn (180°) clockwise. It is now possible to make a downwards correction directly using the driver (16).

ASV III If the weapon shoots too low, the shot must be adjusted upwards (direction "H"), which is equivalent to **rotating the driver (16) clockwise**.

If the weapon shoots too high, the shot must be adjusted downwards, which is equivalent to **rotating the driver (16) anti-clockwise**.

Once the weapon has fired at 100 m:

ASV IV Lift driver (16) out of the catch and position so that the stop pin (17) of the driver (16) sits on the stop pin (18) of the stop ring (19), as shown in Fig. (20).

ASV V Position the adjusting button (13) so that the "0" mark corresponds with the index markings on the stop ring (14). Ensure that the O-ring does not become damaged. Use the screw (12) to retighten the adjusting button (13).

Seal integrity

The rifle scope is waterproof, pressure tested to ISO 9022-80 and filled with nitrogen. The integrity of the seal is also guaranteed if the protective lens caps (13 or 15) of the reticle adjustment are not screwed on. However, always ensure a good seat of these protective lens caps (13 or 15) and the sealing ring under them.

Reticle

Your rifle scope is equipped with the reticle of your choice. For the ZEISS Conquest V6 models the reticle is in the second level. The reticle is not magnified during magnification change, but rather it always remains the same. Thus for these riflescopes the dimension of change of the reticle is dependent on the magnification.

For an overview of the reticles and dimensions of coverage currently available, visit www.zeiss.de/subtensions or contact us at:

Carl Zeiss
Sports Optics GmbH
ZEISS Gruppe
Gloelstraße 3 – 5
D-35576 Wetzlar

Reticle retrofitting

The ZEISS Conquest V6 rifle scope can of course also be retrofitted with other available reticles. For reticle retrofitting, please send the rifle scope to our customer service.

Care and maintenance

Your rifle scope has ZEISS LotuTec coating. The effective protective coating for the lens surfaces noticeably reduces contamination of the lenses through an especially smooth surface and the resulting water-beading effect. All types of contamination stick less and can be quickly and easily removed without smearing. LotuTec coating is durable and abrasion-resistant.

Your ZEISS rifle scope requires no special maintenance. Do not wipe coarse particles (e. g. sand) from the lenses. Blow them off, or use a soft brush! Over time, fingerprints can corrode the lens surface. Breathing on the lens and polishing with a clean optical cleansing cloth/tissue is the easiest method of cleaning the lens surface.

To avoid a possible fungal coating which is common in the tropics, store the optics in a dry place and always ensure good aeration of the lens surface.

Replacement parts for ZEISS Conquest V6

If you need any replacement parts for your riflescope, e.g. protective lens caps, please contact your local dealer, your country's distributor or our customer service team.

Our customer service team is available from Monday to Friday from 8:00 am until 6:00 pm (CET) should you have any questions.

Tel.: +49 (0) 64 41-4 67 61

Fax: +49 (0) 64 41-4 83 69

service.sportsoptics@zeiss.com

* Accessory not included in the delivery program!

ZEISS is a byword for reliability and a high level of quality. Therefore, quite independently of the seller's warranty obligations to the customer, we the manufacturer offer a ten year guarantee on this ZEISS product.

The scope of the guarantee can be seen by accessing the following link:

www.zeiss.com/sports-optics/premium-warranty-conditions

For US, please follow this link:

www.zeiss.com/sports-optics/us-warranty-conditions

Register your product at: **www.zeiss.com/sports-optics/registration**

ZEISS CONQUEST V6

1.1-6x24 | 2-12x50 | 2.5-15x56

Mode d'emploi

This product may be covered by one or more of the following United States patents: US6542302, US6816310, US6906862



MODE D'EMPLOI

Les produits de la marque ZEISS sont caractérisés par d'excellentes performances optiques, un travail de précision et une longue durée de vie. Merci de respecter les instructions d'utilisation suivantes, afin de garantir une utilisation optimale de votre lunette de visée et afin que celle-ci vous accompagne pendant de nombreuses années.

Informations relatives à votre sécurité

Élimination des piles

Les piles ne doivent pas être jetées avec les déchets ménagers ! Veuillez remettre vos piles usagées à un système de collecte éventuellement présent dans votre pays. Remettez à la collecte uniquement les piles déchargées. En règle générale, les piles sont déchargées lorsque l'appareil qui fonctionne avec

- s'éteint et indique «pile vide».
- ne fonctionne plus correctement après une longue utilisation de la pile.

Influences de l'environnement

- Ne regardez en aucun cas le soleil ou les sources de lumière laser avec votre lunette de visée ; cela risque d'entraîner de graves lésions oculaires.
- N'exposez pas l'appareil au soleil pendant une longue période sans couvercle de protection.
- L'objectif et l'oculaire peuvent agir comme une loupe et endommager des éléments internes.
- Évitez de toucher la surface métallique après une exposition prolongée au soleil ou au froid.

Risques d'ingestion

Ne laissez pas les piles et les éléments détachables à la portée des enfants (risque d'ingestion).

Fonctionnement

- Avant de travailler sur la lunette de visée montée sur l'arme, veuillez toujours vérifier et vous assurer que l'arme soit bien déchargée.
- Afin de vous protéger contre d'éventuelles blessures, veuillez à une distance suffisante de l'oeil lorsque la lunette est à l'état monté.
- Veuillez vous assurer que votre lunette de visée fonctionne correctement avant de l'utiliser.
- Vérifiez, en regardant à travers la lunette, que l'optique fournit une image claire et non troublée.
- Un dérèglement n'est pas exclu dans le cas d'une utilisation sans ménagement.
- Vérifiez le bon réglage du réticule en effectuant un tir d'essai.

Contenu de la livraison

Lunettes de visée ZEISS Conquest® V6 avec éclairage du réticule :

	Produit	Numéro de commande	Contenu de la livraison
Conquest V6	1.1-6x24 M	52 22 04	Lunette de visée Cache de protection Couvercle d'élevation Couvercle de la batterie Batterie Li. 3V CR 2032 Chiffon de nettoyage optique Guide rapide
Conquest V6	1.1-6x24	52 22 05	
Conquest V6	2-12x50 M	52 22 24	
Conquest V6	2-12x50	52 22 25	
Conquest V6	2.5-15x56 M	52 22 34	
Conquest V6	2.5-15x56	52 22 35	

DONNÉES TECHNIQUES

	1.1-6x24		2-12x50		2.5-15x56	
Zoom	1.1	6.5	2	12	2.5	15
Diamètre de l'objectif mm	10.5	24	19.4	50	24.3	56
Diamètre de la pupille de sortie mm	9.5	3.7	9.7	4.2	9.7	3.7
Indice crépusculaire	3.1	12.5	5.7	24.5	7.1	29
Champ de vision m/100m	38.1	6.6	20.5	3.4	16.4	2.7
Angle de vision °	21.6	3.8	11.7	2	9.4	1.6
Etendue de réglage dioptrique dpt	-3 / +2		-3 / +2		-3 / +2	
Distance oculaire mm	90		90		90	
Sans parallaxe m	100		100		100	
Plage de réglage cm/100m	300		250		200	
Réglage par clic cm	1		1		1	
Diamètre du tube central mm	30		30		30	
Diamètre du tube oculaire mm	45.5		45.5		45.5	
Diamètre du tube de l'objectif mm	30		56		62	
Traitements externes	LotuTec®		LotuTec®		LotuTec®	
Injection d'azote	✓		✓		✓	
Étanchéité mbar	400		400		400	
Température fonctionnelle °C	-25 / 50		-25 / 50		-25 / 50	
Longueur mm	285		335		352	
Poids sans rail interne g	505		620		690	
Poids avec rail interne g	545		655		725	

Sous réserve de modifications dans la production et le contenu de la livraison, qui influenceraient le développement technique.

Réglage de la netteté du réticule

La netteté du réticule se règle en tournant l'oculaire (1). Il est recommandé de réaliser ce réglage à un niveau de grossissement plus élevé. Le réticule conserve alors sa netteté sur toute la plage de grossissement. Veuillez noter qu'avec les lunettes de visée de la série ZEISS Conquest V6, il n'est pas possible de régler à la fois la netteté du réticule et celle de l'image en cas de grossissements importants et de distances à la cible nettement inférieures ou supérieures à 100 m, étant donné que ces lunettes de visée sont réglées sur 100 m sans parallaxe. Si la distance à la cible est nettement inférieure à 100 m, nous vous recommandons d'utiliser un réglage de grossissement plus petit.

Remarque : Un bourrelet en caoutchouc (2) est intégré à la monture de l'oculaire afin de vous protéger contre toute blessure.

Changement de grossissement

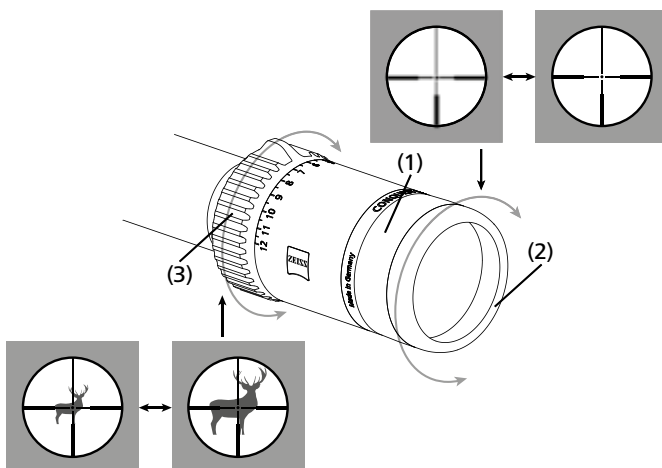
Vous pouvez régler de manière continue tous les grossissements entre le niveau de grossissement le plus faible et le plus élevé. Le changement de grossissement se fait en tournant le changeur (3) sur le porte-oculaire. Les niveaux de grossissement sont désignés par des chiffres et des repères.

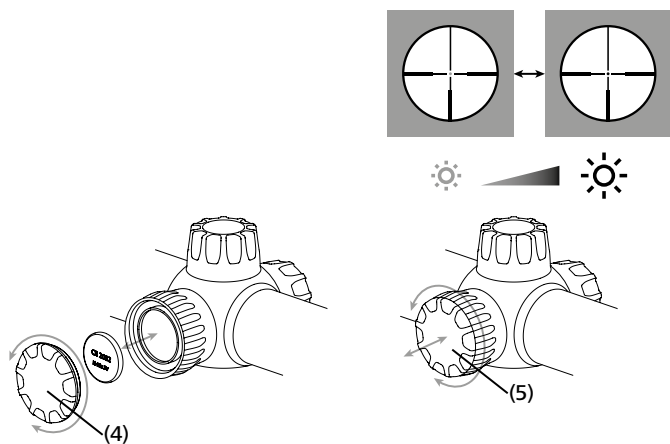
Remarque : pour une utilisation au crépuscule ou la nuit :

Rotation sur la gauche jusqu'à la butée – Grossissement maximal.

Rotation sur la droite jusqu'à la butée – Grossissement minimal.

Lorsque l'ergot du changeur se trouve en haut, le grossissement est réglé sur le niveau moyen.





Mettre en place / enlever la pile

Pour remplacer la pile (type CR 2032), tournez le couvercle (4) vers la gauche (dans le sens inverse des aiguilles d'une montre). La pile est placée avec la borne positive vers le haut. Revissez ensuite le couvercle (4). Veillez à cet effet au bon positionnement de la bague d'étanchéité et vérifiez si elle est en bon état. Une bague d'étanchéité endommagée doit être remplacée.

Remarque : Si vous n'utilisez pas la lunette de visée pendant une longue durée, veuillez retirer la pile.

Eclairage du réticule

L'éclairage est activé en tirant sur le bouton de réglage (5). Il est possible d'augmenter la luminosité en tournant le bouton vers la droite (dans le sens des aiguilles d'une montre). La luminosité est réduite en tournant le bouton vers la gauche (dans le sens inverse des aiguilles d'une montre). Le réglage se fait de façon progressive jusqu'à une valeur minimale et maximale donnée et n'a pas de butée mécanique. L'éclairage est désactivé en appuyant sur le bouton en direction du boîtier de la lunette de visée. Il est possible de désactiver l'éclairage si la luminosité est adaptée aux influences environnementales correspondantes. La luminosité paramétrée est désormais sauvegardée même si vous tournez le bouton de réglage (5) lorsque l'éclairage est désactivé. Après l'activation, l'éclairage reprend la luminosité paramétrée auparavant. Si le bouton de réglage de l'éclairage du réticule n'est pas actionné pendant trois heures alors qu'il est activé, l'éclairage s'éteint automatiquement. Une pile faible est signalée par un clignotement du réticule lumineux.

Si vous le souhaitez, vous pouvez supprimer le clignotement : appuyez sur le bouton de réglage et retirez-le immédiatement (en l'espace de 2 secondes). Grâce à cet acquiescement, vous pouvez utiliser l'éclairage du réticule sans que celui-ci ne clignote jusqu'à ce que la pile soit complètement vide. Une fois la pile changée ou après la désactivation de l'éclairage, la fonction d'avertissement par clignotement est de nouveau activée.

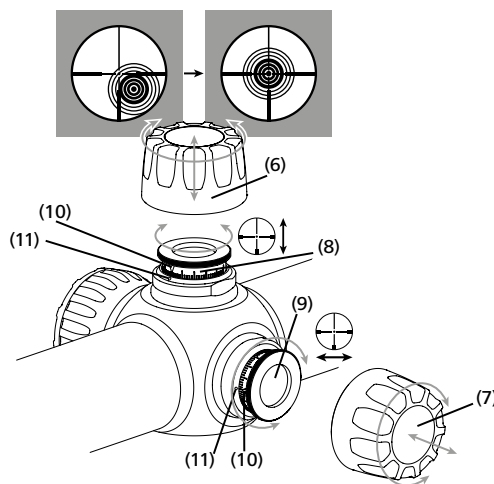
Pour préserver davantage la batterie et pour prolonger sa durée de vie, les lunettes de visée ZEISS Conquest V6 sont équipées d'un capteur de mouvements. Il détecte automatiquement la position de l'arme et désactive automatiquement le point lumineux en cas d'inclinaison latérale à 45° ou en cas d'inclinaison à 70° vers le bas ou vers le haut. Dès que l'arme est sortie pour tirer, le point lumineux est réactivé avec la luminosité définie précédemment.

Cette fonction peut être désactivée ou activée en tournant la lunette de visée à 180° sur la tête et en appuyant successivement à **trois reprises** sur le bouton de réglage (5) avant de le ressortir immédiatement. L'activation ou la désactivation est confirmée par trois clignotements du voyant lumineux.

Remarque : Même en cas de désactivation liée à l'angle, la veille de 3 heures s'applique. Cela signifie qu'après 3 heures en position basculée, la lunette ne s'active plus.

Tableau 1

Courbe balistique	1		2		3		4		5		6		7		8		9	
	Clic	Corr..	Clic	Corr..	Clic	Corr..	Clic	Corr..	Clic	Corr..	Clic	Corr..	Clic	Corr..	Clic	Corr..	Clic	Corr..
100	0	0,0	0	0,0	0	0,0	0	0,0	0	0,0	0	0,0	0	0,0	0	0,0	0	0,0
150	1	-1,5	1	-1,5	1	-1,5	2	-3,0	2	-3,0	3	-4,5	3	-4,5	3	-4,5	4	-6,0
200	2	-4,0	2	-4,0	4	-8,0	5	-10,0	5	-10,0	6	-12,0	7	-14,0	8	-16,0	9	-18,0
250	4	-10,0	5	-12,5	7	-17,5	8	-20,0	9	-22,5	11	-27,5	12	-30,0	13	-32,5	15	-37,5
300	7	-21,0	8	-24,0	10	-30,0	12	-36,0	13	-39,0	16	-48,0	17	-51,0	19	-57,0	22	-66,0
325	9	-29,3	10	-32,5	12	-39,0	14	-45,5	16	-52,0	18	-58,5	20	-65,0	23	-74,8	27	-87,8
350	10	-35,0	12	-42,0	14	-49,0	17	-59,5	18	-63,0	21	-73,5	23	-80,5	26	-91,0	30	-105,0
375	12	-45,0	14	-52,5	16	-60,0	19	-71,3	21	-78,8	24	-90,0	26	-97,5	29	-108,8	34	-127,5
400	14	-56,0	16	-64,0	18	-72,0	21	-84,0	24	-96,0	27	-108,0	30	-120,0	33	-132,0	39	-156,0
425	16	-68,0	18	-76,5	20	85,0												
450	18	-81,0	20	-90,0	22	99,0												
475	20	-95,0	23	-109,3	25	-118,8												
500	22	-110,0	26	-130,0	27	-135,0												
525	25	-131,3	29	-152,3	29	-152,3												
550	27	-148,5	32	-176,0	32	-176,0												
575	30	-172,5	35	-201,3	34	-195,5												
600	33	-198,0	39	-234,0	37	-222,0												



Montage Réglage de base

Afin de s'assurer que l'arme et la lunette de visée forment une unité parfaite, la lunette de visée devrait toujours être montée par un armurier qualifié. Il est possible d'éviter des blessures oculaires suite au recul de l'arme avec un montage correctement effectué ainsi qu'à une bonne distance de l'oeil. En outre, la bonne distance de l'oeil garantit un plein champ de vision.

Ajustage de la lunette de visée ZEISS Conquest V6 par rapport à l'arme

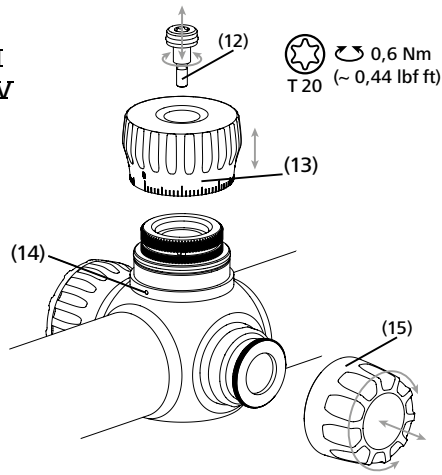
L'ajustage des lunettes de visée ZEISS Conquest V6 par rapport à l'arme, c.-à-d. la correction en cas de divergences du point d'impact, est facilité par des crans à clic dans le réglage de la hauteur et le réglage latéral du réticule. Il est nécessaire de procéder comme suit :

- Après avoir dévissé les caches de protection (6 ou 7) il est possible de régler le réticule en hauteur (8) et latéralement en tournant les boutons de réglage (9). Sur les lunettes de visée de la série ZEISS Conquest V6, 1 clic correspond à un réglage d'1 cm sur 100 m.
Si l'arme tire trop bas, il faut corriger le tir vers le haut (direction «H»), par **une rotation dans le sens des aiguilles d'une montre du bouton de réglage (8)**.
Si l'arme tire trop haut, il faut corriger le tir vers le bas, par **une rotation dans le sens inverse des aiguilles d'une montre du bouton de réglage (8)**.
Si l'arme tire à gauche, il faut corriger le tir vers la droite (direction «R»), par **une rotation dans le sens des aiguilles d'une montre du bouton de réglage (9)**.
Si l'arme tire à droite, il faut corriger le tir vers la gauche, par **une rotation dans le sens inverse des aiguilles d'une montre du bouton de réglage (9)**.
- Après le réglage du tir, dégagez le bouton (8 ou 9) vers le haut hors du cran et placez le repère zéro de l'anneau (10) sur le repère de référence (11). Enfoncez le bouton (8 ou 9) vers le bas dans le cran. Le repère de référence sert à retrouver la position initiale en cas de réglages ultérieurs du réticule (pour d'autres distances ou d'autres encartouchages).
- N'oubliez pas de revisser le cache de protection (6 ou 7).

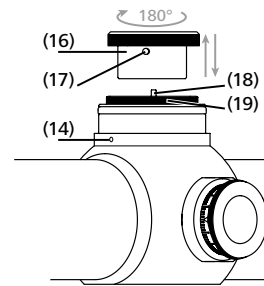
Remarque : à la livraison des lunettes de visée de la série ZEISS Conquest V6, le réticule est positionné au centre de la plage de réglage et le repère zéro des anneaux de réglage (10) sur le repère de référence (11). Il est possible, à partir de ce réglage, de procéder à un ajustage vers le haut et la bas ou vers la droite et vers la gauche, sur la moitié des plages de réglage mentionnées dans le tableau ci-dessous.

Les lunettes de visée ZEISS Conquest V6 sont conçues de telle sorte que, lors de l'actionnement du réglage du réticule, un mouvement correspondant du réticule par rapport au centre de l'image ne puisse pas être reconnu. Le réticule reste toujours au centre de l'image, avec tous les réglages.

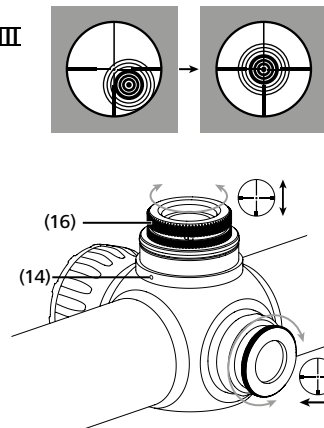
ASV I ASV V



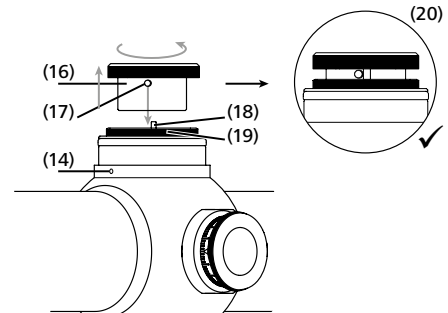
ASV II



ASV III



ASV IV



Réglage rapide de la visée pour les lunettes de visée ZEISS CONQUEST V6

Si votre lunette de visée ZEISS CONQUEST V6 est équipée d'un ASV, vous avez la possibilité de « faire mouche » rapidement et facilement à différentes distances. La flèche est compensée par le réglage de la ligne de visée de la lunette en fonction de la distance, sans retirer le cache de protection du réglage de la visée.

Le bouton rotatif (13) est équipé d'une graduation linéaire de 1 à 75. La distance entre chaque trait correspond à 1 clic, soit 1 cm sur 100 m. Un chiffre de 10 à 70 est indiqué tous les 10 traits.

Les erreurs de réglage sont évitées par un cran.

Si des valeurs balistiques correspondant à un tir à 100 m sont disponibles, il est possible de définir directement les clics nécessaires pour différentes distances et de les noter. Pour cela, le tableau 1 vous fournit neuf courbes balistiques différentes.

Remarque : une butée dans l'ASV empêche un réglage vers le bas au-delà du marquage « 0 ».

Réglage de l'arme avec ASV:

Pour effectuer une correction de tir, procéder comme suit :

ASV I Dévisser la vis (12) et retirer le bouton de réglage (13).

ASV II Soulever le dispositif d'entraînement (16) du cran et le tourner dans le sens des aiguilles d'une montre (à 180°).

Une correction vers le bas est alors à nouveau possible et peut être effectuée à l'aide du dispositif d'entraînement (16).

ASV III Si l'arme tire trop bas, la correction du tir doit être effectuée vers le haut (direction « H »), soit une rotation dans le sens des aiguilles d'une montre du dispositif d'entraînement (16).

Si l'arme tire trop haut, la correction du tir doit être effectuée vers le bas, soit une rotation dans le sens inverse des aiguilles d'une montre du dispositif d'entraînement (16).

Une fois l'arme réglée sur un tir de 100 m :

ASV IV Soulever le dispositif d'entraînement (16) du cran et le placer de façon à ce que la tige de butée (17) du dispositif d'entraînement (16) soit placée sur la tige de butée (18) de la bague d'enclenchement (19), comme indiqué dans la figure (20).

ASV V Placer le bouton de réglage (13) de façon à ce que la marque « 0 » soit alignée avec la marque de repérage sur la bague d'enclenchement (14). Veiller à ce que le joint torique ne soit pas endommagé. Resserrer le bouton de réglage (12) avec la vis (13).

Étanchéité

La lunette de visée est étanche à l'eau, testée sous pression conformément à la norme ISO 9022-80 et remplie d'azote. Une étanchéité correcte est également garantie lorsque les caches de protection (13 ou 15) du réglage du réticule ne sont pas vissés. Veuillez cependant à ce que le cache de protection (13 ou 15) ainsi que les bagues d'étanchéité sous-jacentes soient toujours bien positionnés.

Réticule

Votre lunette de visée est équipée du réticule de votre choix. Le réticule se trouve sur le deuxième plan focal sur les modèles ZEISS Conquest V6. Le réticule ne grossit pas lors du changement de grossissement, mais reste toujours pareil ; la largeur de couverture du réticule dépend donc du grossissement sur ces lunettes de visée.

Pour un aperçu actuel des réticules disponibles ainsi que des largeurs de couverture, veuillez consulter notre site www.zeiss.de/subtensions ou nous contacter à l'adresse suivante :

Carl Zeiss
Sports Optics GmbH
ZEISS Gruppe
Gloelstraße 3 – 5
D-35576 Wetzlar

Modification du réticule

Il va de soi que les lunettes de visée ZEISS Conquest V6 peuvent être équipées ultérieurement avec d'autres réticules disponibles. Veuillez envoyer votre lunette de visée à notre service après-vente pour la modification du réticule.

Entretien et réparation

La lunette de visée est équipée du revêtement LotuTec de la marque ZEISS. Cette couche de protection efficace pour les surfaces des lentilles réduit nettement la quantité d'impuretés présentes sur les lentilles en rendant leur surface particulièrement lisse et en accentuant ainsi l'effet hydrophobe. Tous les types d'impuretés s'accrochent moins à la surface et peuvent être retirés rapidement, facilement et sans traces. Ainsi, le revêtement LotuTec est résistant et antiabrasif.

Votre lunette de visée ZEISS ne nécessite pas d'entretien particulier. N'essayez pas les grosses impuretés (par ex. le sable) sur la lentille mais soufflez dessus ou retirez-les à l'aide d'un pinceau! Les traces de doigt risquent d'altérer à la longue la surface de la lentille. La façon la plus simple de nettoyer la surface de la lentille est de souffler dessus et de frotter à l'aide d'un chiffon de nettoyage propre / papier de nettoyage pour optiques.

Afin d'éviter la formation de champignons sur le matériel optique, en particulier en cas d'utilisation en milieu tropical, conservez la lunette de visée dans un lieu sec et assurez-vous que la surface extérieure des lentilles est constamment bien aérée.

Pièces de rechange pour ZEISS Conquest V6

Si vous avez besoin de pièces de rechange pour votre lunette de visée, comme un nouveau couvercle de protection par exemple, veuillez vous adresser à votre revendeur, au représentant régional ou à notre service client.

Notre service client est disponible pour répondre à toutes vos questions par téléphone, du lundi au vendredi, de 8h à 18h (CET).

Tel.: +49 (0) 64 41-4 67 61

Fax: +49 (0) 64 41-4 83 69

service.sportsoptics@zeiss.com

* Les accessoires ne sont pas inclus dans le contenu de la livraison !

ZEISS est réputée pour le niveau élevé de sa qualité et pour sa fiabilité. C'est pourquoi, outre les obligations de garantie du vendeur envers le client, nous offrons en tant que fabricant une garantie de dix ans pour ce produit ZEISS.

Vous pouvez consulter l'étendue de la garantie sous le lien suivant :

www.zeiss.com/sports-optics/premium-warranty-conditions

Enregistrez votre produit sur : **www.zeiss.fr/enregistrementproduit**

ZEISS CONQUEST V6

1.1-6x24 | 2-12x50 | 2.5-15x56

Istruzioni d'impiego

This product may be covered by one or more of the following United States patents: US6542302, US6816310, US6906862



ISTRUZIONI D'IMPIEGO

I prodotti del marchio ZEISS sono sinonimo di prestazioni ottiche eccellenti, lavorazioni di precisione e lunga durata. Per poter utilizzare al meglio il vostro cannocchiale di puntamento vi consigliamo di seguire scrupolosamente le seguenti istruzioni d'impiego. Solo così questo strumento diventerà uno strumento affidabile per molti anni.

Informazioni per la vostra sicurezza

Smaltimento delle batterie

Le batterie non vanno gettate nella spazzatura domestica! Servirsi dei canali di smaltimento delle batterie usate presenti nel vostro paese. Eliminare soltanto le batterie scariche.

Le batterie sono normalmente scariche quando l'apparecchio con esse funzionante:

- Si spegne e segnala "Batteria scarica".
- Non funziona più perfettamente dopo un uso prolungato della batteria.

Influssi ambientali

- Non guardare mai con il cannocchiale di puntamento in direzione del sole o di fonti di luce laser. Pericolo di gravi lesioni agli occhi!
- Non esporre a lungo al sole o lasciare l'apparecchio fuori dalla custodia senza l'apposito coperchio di protezione. L'obiettivo e l'oculare possono creare un effetto di lente convergente e distruggere le componenti interne.
- Evitare di toccare la superficie metallica dopo l'esposizione alla luce solare o al freddo.

Rischio di soffocamento

Non lasciare le batterie e le parti esterne staccabili a portata dei bambini (rischio di soffocamento).

Funzionamento

- Prima di utilizzare il cannocchiale montato sull'arma, controllare e assicurarsi che l'arma da fuoco sia scarica.
- Onde prevenire possibili lesioni, mantenere gli occhi ad una distanza adeguata.
- Prima dell'uso assicurarsi che il cannocchiale di puntamento funzioni perfettamente.
- Osservare se l'immagine prodotta risulta nitida e senza imperfezioni.
- Se utilizzato in modo non attento l'apparecchio potrebbe non essere più correttamente regolato.
- Verificare la corretta regolazione del reticolo effettuando un puntamento di controllo.

Ambito di fornitura

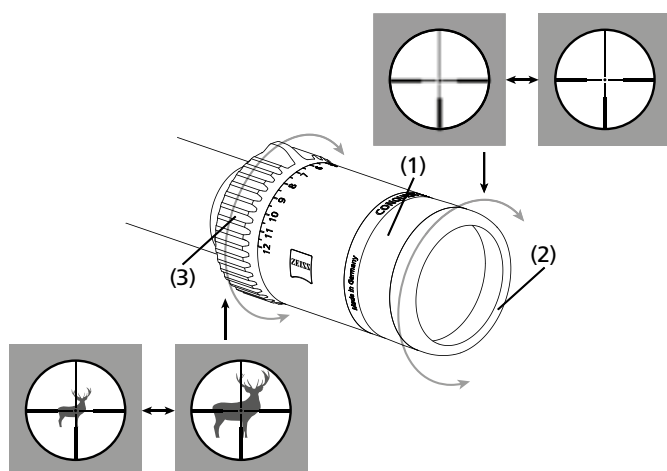
ZEISS Conquest® V6 cannocchiale di puntamento con illuminazione del reticolo:

	Prodotto	Numero d'ordine	Ambito di fornitura
Conquest V6	1.1-6x24 M	52 22 04	Cannocchiale di puntamento Calotta protettiva Coperchio alzabile Coperchio batteria Batteria al litio 3V CR 2032 Panno di pulizia per lenti Guida rapida
Conquest V6	1.1-6x24	52 22 05	
Conquest V6	2-12x50 M	52 22 24	
Conquest V6	2-12x50	52 22 25	
Conquest V6	2.5-15x56 M	52 22 34	
Conquest V6	2.5-15x56	52 22 35	

DATI TECNICI

	1.1-6x24		2-12x50		2.5-15x56	
Ingrandimento	1.1	6.5	2	12	2.5	15
Diametro utile dell'obiettivo mm	10.5	24	19.4	50	24.3	56
Diametro pupilla d'uscita mm	9.5	3.7	9.7	4.2	9.7	3.7
Valore crepuscolare	3.1	12.5	5.7	24.5	7.1	29
Campo visivo m/100m	38.1	6.6	20.5	3.4	16.4	2.7
Angolo visivo soggettivo °	21.6	3.8	11.7	2	9.4	1.6
Campo regolazione diottrica dpt	-3 / +2		-3 / +2		-3 / +2	
Distanza occhi mm	90		90		90	
Senza parallasse m	100		100		100	
Campo regolazione cm/100m	300		250		200	
Regolazione per ogni clic cm	1		1		1	
Diametro cannocchiale medio mm	30		30		30	
Diametro oculare mm	45.5		45.5		45.5	
Diametro obiettivo mm	30		56		62	
Trattamento	LotuTec®		LotuTec®		LotuTec®	
Riempimento di azoto	✓		✓		✓	
Tenuta stagna mbar	400		400		400	
Temperatura funzionamento °C	-25 / 50		-25 / 50		-25 / 50	
Lunghezza mm	285		335		352	
Peso senza scina interna g	505		620		690	
Peso con scina interna g	545		655		725	

Con riserva di eventuali modifiche all'esecuzione e alla fornitura necessarie per l'ulteriore sviluppo tecnico del prodotto.



Messa a fuoco del reticolo

Si procede alla messa a fuoco del reticolo ruotando l'oculare (1). Per distanze significativamente maggiori raccomandiamo l'impiego di un'impostazione di ingrandimento superiore. Il reticolo rimane costantemente a fuoco per tutta la gamma d'ingrandimento. Tenere presente che per i cannocchiali di puntamento della serie ZEISS Conquest V6 non è possibile procedere contemporaneamente alla messa a fuoco del reticolo e dell'immagine per ingrandimenti elevati e distanze del bersaglio decisamente inferiori o superiori a 100 m, poiché questi cannocchiali di puntamento sono impostati senza necessità di regolazione della parallasse su 100 m. Per distanze significativamente inferiori a 100 m raccomandiamo l'impiego di un'impostazione d'ingrandimento inferiore.

Avvertenza: come protezione contro le lesioni sull'oculare è applicato un anello di gomma (2).

Cambio ingrandimento

Esiste la possibilità d'impostare tutti gli ingrandimenti in continuo, a partire dal livello minimo a quello massimo.

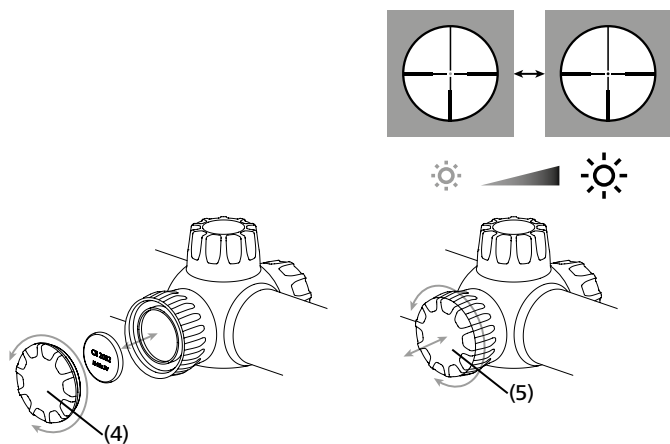
Il cambio d'ingrandimento avviene ruotando l'apposito zoom (3) sull'oculare. I diversi valori d'ingrandimento sono marcati con segni e cifre.

Avvertenza: utilizzo al crepuscolo o di notte:

Ruotando a sinistra fino a battuta – ingrandimento massimo.

Ruotando a destra fino a battuta – ingrandimento minimo.

Se la tacca dello zoom è rivolta verso l'alto, è impostato l'ingrandimento medio.



Inserimento/sostituzione della batteria

Per sostituire la batteria (tipo CR 2032) è necessario svitare la calotta (4) verso sinistra (in senso antiorario). Inserire la batteria con il polo positivo rivolto in avanti. Riavvitare poi la calotta (4).

Prestare attenzione alla corretta sede e posizione dell'anello di tenuta. Provvedere alla sostituzione se l'anello è danneggiato.

Avvertenza: se il cannocchiale di puntamento non viene utilizzato per un lungo periodo di tempo la batteria andrebbe estratta.

Illuminazione del reticolo

L'illuminazione del reticolo avviene estraendo il pulsante (5). Ruotando il pulsante verso destra (in senso orario) è possibile aumentare la luminosità. Ruotandolo verso sinistra (in senso antiorario) la luminosità diminuisce. La regolazione della luminosità è in continuo fino ad un livello minimo o massimo predefinito e non ha una battuta meccanica. Per disattivarla è necessario premere il pulsante in direzione del cannocchiale di puntamento. Se la luminosità è adatta alle condizioni ambientali specifiche l'illuminazione può essere disattivata. L'intensità della luminosità impostata da ultima per il reticolo viene salvata anche quando il pulsante (5) viene girato con l'apparecchio spento. Alla nuova accensione l'illuminazione avrà la luminosità impostata in precedenza. Se il pulsante dell'illuminazione esterna non viene azionato per circa tre ore l'illuminazione si spegne automaticamente. Il lampeggiamento del reticolo luminoso indica il basso livello di carica della batteria.

Il lampeggiamento può essere eliminato a piacere premendo il pulsante ed estraendolo subito dopo (entro due secondi). Grazie a questo sistema d'annullamento l'illuminazione del reticolo può essere utilizzata ancora fino alla fine della carica senza ulteriore lampeggiamento. La funzione di lampeggiamento viene ripristinata dopo la sostituzione della batteria o disattivando l'illuminazione.

Per proteggere ulteriormente la batteria e per prolungarne la durata, i cannocchiali di puntamento ZEISS Conquest V6 sono equipaggiati con un sensore di movimento, che riconosce autonomamente la posizione dell'arma e spegne automaticamente il punto luminoso in caso di inclinazione laterale di 45° o di inclinazione in alto o in basso di 70°. Non appena l'arma viene alzata per lo sparare, il punto luminoso si riaccende con la luminosità regolata in precedenza.

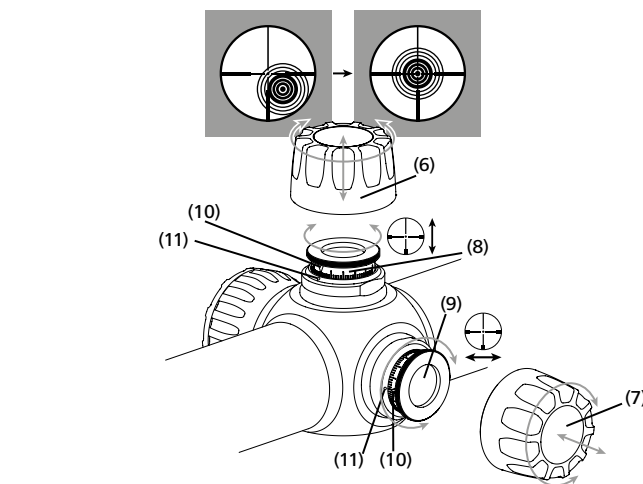
Questa funzione può essere disattivata e attivata ruotando il cannocchiale di puntamento di 180° sulla testa, premendo per **tre volte** in successione il regolatore (5) ed estraendolo immediatamente.

Un triplice lampeggio dell'illuminazione funge da conferma.

Indicazione: anche per lo spegnimento in base all'angolo vale lo standby di 3 ore: dopo 3 ore in condizioni inclinate, il cannocchiale di puntamento non si riaccende.

Tabella 1

Curva balistica	1		2		3		4		5		6		7		8		9	
Distanza	Click	Corr..	Click	Corr..	Click	Corr..	Click	Corr..	Click	Corr..	Click	Corr..	Click	Corr..	Click	Corr..	Click	Corr..
100	0	0,0	0	0,0	0	0,0	0	0,0	0	0,0	0	0,0	0	0,0	0	0,0	0	0,0
150	1	-1,5	1	-1,5	1	-1,5	2	-3,0	2	-3,0	3	-4,5	3	-4,5	3	-4,5	4	-6,0
200	2	-4,0	2	-4,0	4	-8,0	5	-10,0	5	-10,0	6	-12,0	7	-14,0	8	-16,0	9	-18,0
250	4	-10,0	5	-12,5	7	-17,5	8	-20,0	9	-22,5	11	-27,5	12	-30,0	13	-32,5	15	-37,5
300	7	-21,0	8	-24,0	10	-30,0	12	-36,0	13	-39,0	16	-48,0	17	-51,0	19	-57,0	22	-66,0
325	9	-29,3	10	-32,5	12	-39,0	14	-45,5	16	-52,0	18	-58,5	20	-65,0	23	-74,8	27	-87,8
350	10	-35,0	12	-42,0	14	-49,0	17	-59,5	18	-63,0	21	-73,5	23	-80,5	26	-91,0	30	-105,0
375	12	-45,0	14	-52,5	16	-60,0	19	-71,3	21	-78,8	24	-90,0	26	-97,5	29	-108,8	34	-127,5
400	14	-56,0	16	-64,0	18	-72,0	21	-84,0	24	-96,0	27	-108,0	30	-120,0	33	-132,0	39	-156,0
425	16	-68,0	18	-76,5	20	-85,0												
450	18	-81,0	20	-90,0	22	-99,0												
475	20	-95,0	23	-109,3	25	-118,8												
500	22	-110,0	26	-130,0	27	-135,0												
525	25	-131,3	29	-152,3	29	-152,3												
550	27	-148,5	32	-176,0	32	-176,0												
575	30	-172,5	35	-201,3	34	-195,5												
600	33	-198,0	39	-234,0	37	-222,0												



Montaggio e regolazione base

Per garantire la perfetta interazione tra arma e cannocchiale di puntamento come un'unica entità, il montaggio del cannocchiale di puntamento dovrebbe essere sempre eseguito da un armaiolo qualificato. Per evitare lesioni agli occhi causate dal rinculo dell'arma eseguire il montaggio a regola d'arte alla corretta distanza dall'occhio. La corretta distanza dall'occhio garantisce inoltre il campo visivo completo.

Adattamento del cannocchiale di puntamento ZEISS Conquest V6 all'arma

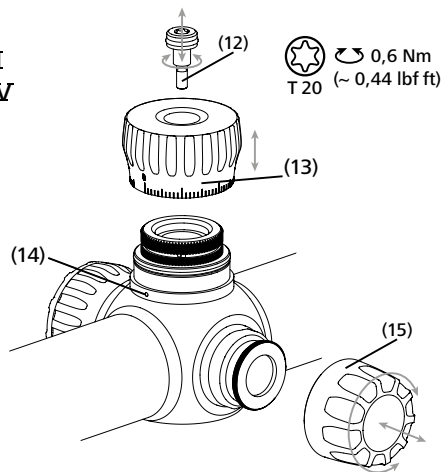
L'adattamento dei cannocchiali di puntamento ZEISS Conquest V6 all'arma, vale a dire la correzione in presenza di deviazioni della posizione dal punto d'impatto, viene facilitato dalle tacche nella regolazione dell'altezza e dei lati del reticolo. Procedere nel seguente modo:

- Dopo aver svitato i tappi di protezione (6 o 7) ruotando la manopola di regolazione (8) è possibile regolare il reticolo in altezza e (9) lateralmente. Per i cannocchiali di puntamento della serie ZEISS Conquest V6 un clic corrisponde ad uno spostamento di **1 cm per 100 m**.
Se l'arma spara verso il basso, è necessaria una correzione del tiro verso l'alto (direzione "H"), che corrisponde ad una **rotazione in senso orario della manopola di regolazione (8)**.
Se l'arma spara verso l'alto, è necessaria una correzione del tiro verso il basso, che corrisponde ad una **rotazione in senso antiorario della manopola di regolazione (8)**.
Se l'arma spara verso sinistra, è necessaria una correzione del tiro verso destra (direzione "R"), che corrisponde ad una **rotazione in senso orario della manopola di regolazione (9)**.
Se l'arma spara verso destra, è necessaria una correzione del tiro verso sinistra, che corrisponde ad una **rotazione in senso antiorario della manopola di regolazione (9)**.
- Dopo aver aggiustato il tiro, estrarre la manopola (8 oppure 9) verso l'alto dalla ghiera e sovrapporre la marcatura zero dell'anello (10) all'indice (11). Premere la manopola (8 oppure 9) verso il basso nella ghiera. L'indice serve a ritrovare la posizione iniziale in caso di successivo spostamento del reticolo (per altre distanze o altre munizioni).
- Da non dimenticare: riavvitare la calotta a vite (6 oppure 7).

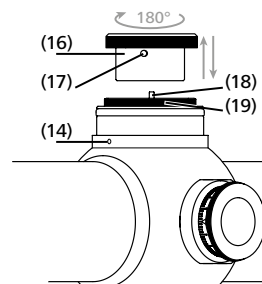
Avvertenza: al momento della consegna dei cannocchiali di puntamento della serie ZEISS Conquest V6 il reticolo è impostato al centro della gamma di regolazione e la marcatura zero degli anelli di regolazione (10) si trova sull'indice (11). Da quest'impostazione è possibile effettuare una regolazione verso l'alto, verso il basso, verso destra e verso sinistra oltre la metà dei campi di regolazione indicati nella seguente tabella.

I cannocchiali di puntamento ZEISS Conquest V6 sono realizzati in modo che, azionando lo spostamento del reticolo, non si riconosca il corrispondente movimento del reticolo stesso al centro dell'immagine. In qualsiasi regolazione il reticolo resta sempre al centro dell'immagine.

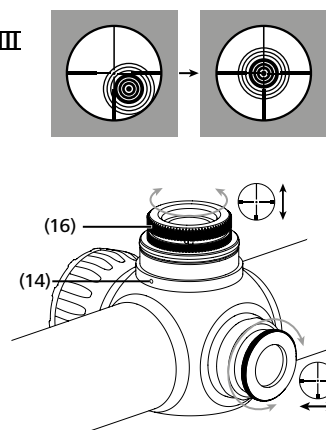
ASV I ASV V



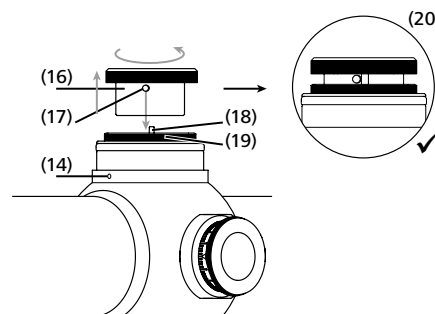
ASV II



ASV III



ASV IV



Regolazione rapida del reticolo per i cannocchiali di puntamento ZEISS CONQUEST V6

Se il vostro cannocchiale di puntamento ZEISS CONQUEST V6 è dotato di una regolazione rapida del reticolo (ASV), avete la possibilità di tenere sotto tiro il "bersaglio" a diverse distanze in modo rapido e semplice. La caduta del proiettile viene compensata regolando la linea di mira del cannocchiale di puntamento adeguatamente alla distanza, senza dover togliere la calotta protettiva della regolazione del reticolo.

La manopola (13) è dotata di una ripartizione lineare da 1 a 75. La distanza da lineetta di graduazione a lineetta di graduazione è pari a 1 clic e corrisponde a 1 cm su 100 m. Ogni decima lineetta è contrassegnata con un numero da 10 a 70.

Una regolazione accidentale è impedita da un agganciamento.

Se i valori balistici riferiti al colpo a bersaglio a 100 m sono noti, è possibile determinare direttamente i clic necessari per le diverse distanze e annotarli. La tabella 1 vi fornisce a tale fine nove curve balistiche diverse.

Indicazione: un arresto nell'ASV impedisce una regolazione verso il basso oltre la marcatura "0".

Aggiustamento dell'arma con l'ASV:

Per eseguire una correzione di tiro è necessario procedere come segue:

ASV I Svitare la vite (12) e togliere il regolatore (13).

ASV II Sollevare il trascinatore (16) dall'agganciamento e posizionarlo ruotato in senso orario (180°).

Ora è nuovamente possibile una correzione verso il basso, che può essere eseguita direttamente con il trascinatore (16).

ASV III Se l'arma spara troppo basso è necessaria una correzione di tiro verso l'alto (direzione "H"), corrispondente a una **rotazione in senso orario** del trascinatore (16).

Se l'arma spara troppo alto è necessaria una correzione di tiro verso il basso, corrispondente a una **rotazione in senso antiorario** del trascinatore (16).

Dopo che per l'arma è avvenuto l'aggiustamento del tiro su un bersaglio a 100 m:

ASV IV Sollevare il trascinatore (16) dall'agganciamento e posizionarlo in modo che la spina d'arresto (17) del trascinatore (16) si trovi sulla spina d'arresto (18) dell'anello di agganciamento (19), come illustrato nella figura (20).

ASV V Posizionare il regolatore (13) in modo che la marcatura "0" coincida con la marcatura dell'indice (14) dell'anello di agganciamento. Accertarsi che l'anello ad O non subisca danni.

Serrare saldamente il regolatore (12) con la vite (13).

Tenuta stagna

Il cannocchiale di puntamento è impermeabile, testato a pressione secondo la norma ISO 9022-80 e sigillato con azoto. La tenuta stagna è garantita anche quando sono svitate le calotte a vite (13 oppure 15) per la regolazione del reticolo. Prestare sempre e comunque attenzione alla corretta sede di queste calotte a vite (13 oppure 15) e degli anelli di tenuta sottostanti.

Reticolo

Il vostro cannocchiale di puntamento è dotato di un reticolo a vostra scelta. Nei modelli ZEISS Conquest V6 il reticolo si trova nel secondo livello dell'immagine. Nel cambio d'ingrandimento il reticolo non risulta ingrandito ma rimane sempre uguale; pertanto, in questi cannocchiali la collimazione del reticolo dipende dall'ingrandimento.

Per una panoramica aggiornata dei reticoli disponibili e delle collimazioni, vedere il sito www.zeiss.de/subtensions oppure contattare il seguente indirizzo:

Carl Zeiss
Sports Optics GmbH
ZEISS Gruppe
Gloelstraße 3 – 5
D-35576 Wetzlar

Cambio del reticolo

Tutti i cannocchiali di puntamento della serie ZEISS Conquest V6 possono essere naturalmente attrezzati con altri reticoli disponibili. Per il cambio del reticolo il cannocchiale di puntamento deve essere spedito al nostro servizio assistenza clienti.

Pulizia e manutenzione

Il cannocchiale di puntamento è provvisto del rivestimento ZEISS LotuTec. L'efficace strato protettivo per le superfici delle lenti riduce notevolmente le possibilità delle lenti di sporcarsi grazie ad una superficie particolarmente liscia ed un conseguente effetto di rimozione delle gocce particolarmente accentuato. Tutte le impurità aderiscono meno facilmente ed è possibile eliminarle rapidamente, facilmente e senza striature. Il rivestimento LotuTec in questo senso è resistente e antiabrasione.

Il cannocchiale di puntamento ZEISS non richiede una manutenzione particolare. Non pulire strofinando grosse particelle di sporco (ad es. di sabbia), ma soffiare via oppure eliminarle con un pennello! Eventuali impronte possono intaccare la superficie delle lenti col passare del tempo. Il modo più semplice di pulire la superficie delle lenti è di soffiare e poi pulire con un apposito fazzoletto / panno per lenti.

Per prevenire l'eventuale formazione di funghi sull'ottica, possibile soprattutto ai tropici, si raccomanda una conservazione in ambiente asciutto ed una buona ventilazione delle superfici esterne delle lenti.

Ricambi per il ZEISS Conquest V6

Per i pezzi di ricambio del vostro cannocchiale di puntamento, come ad es. le calotte di protezione, potete rivolgervi al vostro rivenditore, alla rappresentanza nel vostro paese o al nostro servizio clienti.

Siamo a disposizione per richieste telefoniche al servizio clienti dal lunedì al venerdì dalle 8 alle 18 (CET).

Tel.: +49 (0) 64 41-4 67 61

Fax: +49 (0) 64 41-4 83 69

service.sportsoptics@zeiss.com

* Accessori non compresi nell'ambito di fornitura!

ZEISS è sinonimo di qualità elevata ed affidabile. Per questo motivo, come produttore e indipendentemente dagli obblighi di garanzia legale del venditore rispetto all'acquirente, per questo prodotto ZEISS concediamo una garanzia di dieci anni.

Il contenuto della garanzia è illustrato al seguente link:

www.zeiss.com/sports-optics/premium-warranty-conditions

Registrate il vostro prodotto alla pagina: **www.zeiss.it/registrazioneprodotti**

ZEISS CONQUEST V6

1.1-6x24 | 2-12x50 | 2.5-15x56

Modo de empleo

This product may be covered by one or more of the following United States patents: US6542302, US6816310, US6906862



MODO DE EMPLEO

Los productos de la marca ZEISS se caracterizan por unas extraordinarias prestaciones ópticas, un acabado de alta precisión y una larga vida útil. Le rogamos observar las siguientes indicaciones de empleo para poder sacar el máximo provecho a su visor de puntería y que le sirva de fiel acompañante durante muchos años.

Notas importantes de seguridad

Eliminación de la pila

¡La pila no debe depositarse en la basura doméstica!
Para reciclar la pila usada, utilice el sistema de recogida existente en su país. Por favor, deseche únicamente pilas descargadas.

- Por lo general, la pila estará desgastada cuando el equipo accionado
- se apague o avise de "pila descargada".
 - tras un uso prolongado de la pila, comience a presentar problemas en su funcionamiento.

Influencias ambientales

- Nunca mire al sol o fuentes de láser con el visor, ya que esto podría causarle daños oculares graves.
- No exponga el aparato al sol durante un tiempo prolongado. El objetivo y el ocular pueden actuar a modo de lupa y quemar las piezas internas.
- Evite tocar la superficie metálica tras el efecto de la radiación solar o el frío.

Riesgo de atragantamiento

Mantenga las pilas y las piezas externas desmontables fuera del alcance de los niños (riesgo de atragantamiento).

Función

- Antes de trabajar con el visor montado sobre el arma, asegúrese y compruebe siempre que el arma de fuego está descargada.
- A fin de evitar posibles daños, cuando lo monte compruebe que cuenta con la suficiente distancia al ojo.
- Antes de utilizarlo, asegúrese de que su visor funciona sin problemas.
- Mirando a través del visor compruebe que la imagen es nítida y está bien definida.
- Si se trata con rudeza, es posible que se desajuste.
- El ajuste correcto de la retícula se comprobará haciendo unos tiros de prueba.

Suministro

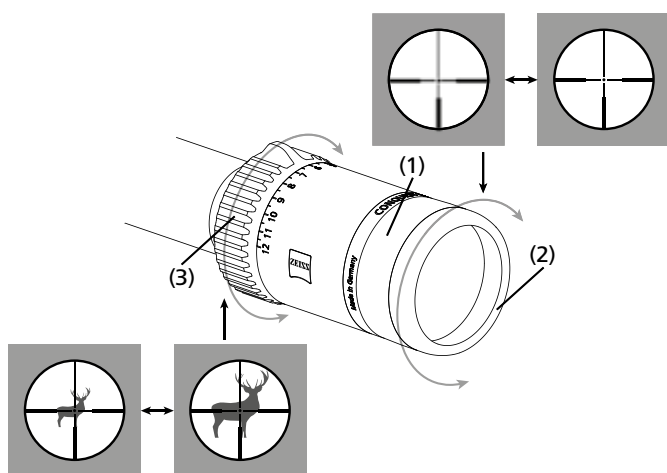
ZEISS Conquest® V6 Visor de puntería con iluminación de la retícula

	Producto	Número de pedido	Suministro
Conquest V6	1.1-6x24 M	52 22 04	Visor de puntería Tapa de protección Tapa de elevación Tapa para pila Batería de litio 3V CR 2032 Paño limpiagafas Quick-Guide
Conquest V6	1.1-6x24	52 22 05	
Conquest V6	2-12x50 M	52 22 24	
Conquest V6	2-12x50	52 22 25	
Conquest V6	2.5-15x56 M	52 22 34	
Conquest V6	2.5-15x56	52 22 35	

DATOS TÉCNICOS

	1.1-6x24		2-12x50		2.5-15x56	
Aumento	1.1	6.5	2	12	2.5	15
Diámetro efectivo de las lentes mm	10.5	24	19.4	50	24.3	56
Diámetro de pupilas de salida mm	9.5	3.7	9.7	4.2	9.7	3.7
Factor crepuscular	3.1	12.5	5.7	24.5	7.1	29
Campo visual m/100m	38.1	6.6	20.5	3.4	16.4	2.7
Ángulo de visibilidad del objetivo °	21.6	3.8	11.7	2	9.4	1.6
Margen de graduación ajustable dpt	-3 / +2		-3 / +2		-3 / +2	
Distancia al ojo mm	90		90		90	
Distancia libre de paralaje m	100		100		100	
Rango de ajuste cm/100m	300		250		200	
Desplazamiento por clic cm	1		1		1	
Diámetro del cañón central mm	30		30		30	
Diámetro del cañón ocular mm	45.5		45.5		45.5	
Diámetro del cañón del objetivo mm	30		56		62	
Revestimiento	LotuTec®		LotuTec®		LotuTec®	
Relleno de nitrógeno	✓		✓		✓	
Impermeabilidad al agua mbar	400		400		400	
Temperatura de funcionamiento °C	-25 / 50		-25 / 50		-25 / 50	
Largo mm	285		335		352	
Peso sin carril g	505		620		690	
Peso con carril g	545		655		725	

Nos reservamos el derecho a modificaciones técnicas y a cambios de los componentes que constituyen el suministro.



Enfoque de la retícula

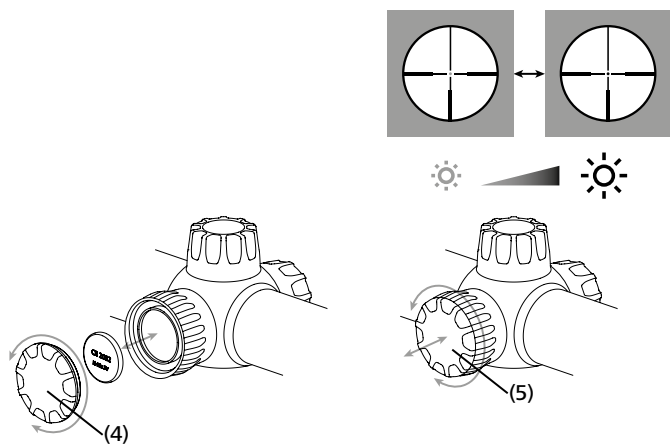
El enfoque de la retícula se realiza girando el ocular (1). Se recomienda realizar este ajuste a un nivel de aumento elevado. La retícula permanecerá nítida en toda la extensión del margen de aumento. Tenere presente che per i cannocchiali di puntamento della serie ZEISS Conquest V6 non è possibile procedere contemporaneamente alla messa a fuoco del reticolo e dell'immagine per ingrandimenti elevati e distanze del bersaglio inferiori a 100 m, poiché questi cannocchiali di puntamento sono impostati senza necessità di regolazione della parallasse su 100 m. En caso de que las distancias a los blancos sean considerablemente inferiores a 100 m, es recomendable emplear un aumento más bajo.

Nota: para evitar posibles daños, en la montura del ocular se ha colocado un anillo de caucho (2).

Cambio de aumento

Todos los aumentos entre el grado más alto y el grado más bajo pueden regularse de forma continua. El cambio de aumento se realiza girando el cambiador (3) en el tubo de empalme del ocular. Los grados de aumento están indicados por medio de cifras y marcas.

Nota: para el uso en el crepúsculo o en la noche:
Giro a la izquierda hasta el tope – máximo aumento.
Giro a la derecha hasta el tope – mínimo aumento.
Si el saliente del cambiador de aumento está dirigido hacia arriba significa que está ajustado el aumento mediano.



Cambiar y colocar la pila

Para cambiar la pila (tipo CR 2032), deberá girar la tapa (4) a la izquierda (en el sentido contrario a las agujas del reloj). La pila se colocará con el polo positivo hacia arriba. A continuación, atornille de nuevo la tapa (4). Compruebe que el anillo de hermeticidad está debidamente colocado y en correcto estado. Si el anillo de hermeticidad está dañado, deberá cambiarlo.

Nota: si el visor de puntería no se va a utilizar durante un largo periodo de tiempo, recomendamos extraer la pila.

Iluminación de la retícula

La iluminación se enciende extrayendo el botón de regulación (5). Girando el botón hacia la derecha (en el sentido de las agujas del reloj) se puede aumentar la luminosidad. Girando hacia la izquierda (en el sentido contrario a las agujas del reloj) se reduce la luminosidad. La regulación se efectúa de forma continua hasta el mínimo o máximo determinado y no tiene ningún tope mecánico. El apagado se efectúa presionando el botón en dirección a la carcasa del visor de puntería. Si se ha adaptado la luminosidad a las respectivas influencias del entorno, la iluminación puede apagarse. La luminosidad ajustada queda registrada aunque el botón de regulación (5) se gire en modo apagado. Al encenderlo, la iluminación recuperará la intensidad anteriormente ajustada. Si el botón de ajuste de la luminosidad de la retícula no se activa a las tres horas de estar encendido, la iluminación se apagará automáticamente. El parpadeo de la retícula luminosa indica que la pila está desgastada. Si lo desea, puede suprimir el parpadeo: para ello presione el botón de ajuste y vuelva a soltarlo de inmediato (en un margen de 2 segundos). Mediante este proceso de confirmación, la iluminación de la retícula podrá utilizarse sin más parpadeos hasta su apagado definitivo. Al cambiar la pila o apagar la iluminación, la función de parpadeo quedará nuevamente activada.

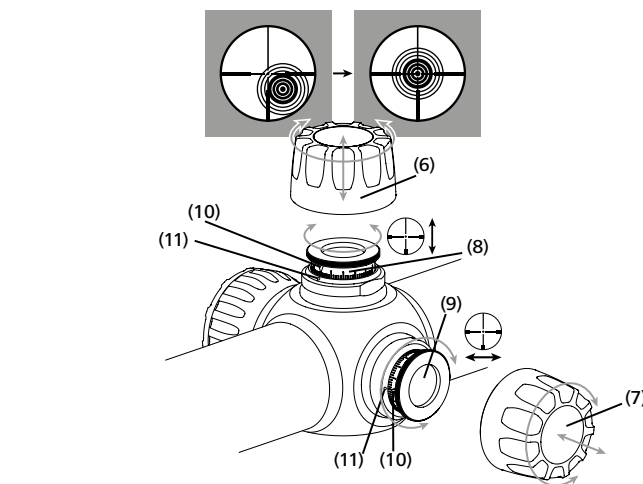
Para proteger la batería de forma adicional y prolongar su vida útil, los visores de puntería ZEISS Conquest V6 están equipados con un sensor de movimiento que reconoce automáticamente la posición del arma y, al detectar una inclinación lateral de 45° o una inclinación hacia abajo o hacia arriba de 70°, apaga automáticamente la iluminación. Al coger el arma para disparar, la iluminación vuelve a encenderse con la luminosidad ajustada anteriormente.

Esta función puede activarse o desactivarse girando el visor de puntería 180° sobre la cabeza y presionando y volviendo a extraer inmediatamente el botón de ajuste (5) tres veces seguidas. La luz parpadeará tres veces a modo de confirmación del ajuste.

Nota: el modo Standby de tres horas también se activa al desconectar el ángulo, es decir, el visor de puntería no se vuelve a encender al cabo de tres horas en posición inclinada.

Tabla 1

Curva balística	1		2		3		4		5		6		7		8		9	
Distancia	Clic	Corr..	Clic	Corr..	Clic	Corr..	Clic	Corr..	Clic	Corr..	Clic	Corr..	Clic	Corr..	Clic	Corr..	Clic	Corr..
100	0	0,0	0	0,0	0	0,0	0	0,0	0	0,0	0	0,0	0	0,0	0	0,0	0	0,0
150	1	-1,5	1	-1,5	1	-1,5	2	-3,0	2	-3,0	3	-4,5	3	-4,5	3	-4,5	4	-6,0
200	2	-4,0	2	-4,0	4	-8,0	5	-10,0	5	-10,0	6	-12,0	7	-14,0	8	-16,0	9	-18,0
250	4	-10,0	5	-12,5	7	-17,5	8	-20,0	9	-22,5	11	-27,5	12	-30,0	13	-32,5	15	-37,5
300	7	-21,0	8	-24,0	10	-30,0	12	-36,0	13	-39,0	16	-48,0	17	-51,0	19	-57,0	22	-66,0
325	9	-29,3	10	-32,5	12	-39,0	14	-45,5	16	-52,0	18	-58,5	20	-65,0	23	-74,8	27	-87,8
350	10	-35,0	12	-42,0	14	-49,0	17	-59,5	18	-63,0	21	-73,5	23	-80,5	26	-91,0	30	-105,0
375	12	-45,0	14	-52,5	16	-60,0	19	-71,3	21	-78,8	24	-90,0	26	-97,5	29	-108,8	34	-127,5
400	14	-56,0	16	-64,0	18	-72,0	21	-84,0	24	-96,0	27	-108,0	30	-120,0	33	-132,0	39	-156,0
425	16	-68,0	18	-76,5	20	-85,0												
450	18	-81,0	20	-90,0	22	-99,0												
475	20	-95,0	23	-109,3	25	-118,8												
500	22	-110,0	26	-130,0	27	-135,0												
525	25	-131,3	29	-152,3	29	-152,3												
550	27	-148,5	32	-176,0	32	-176,0												
575	30	-172,5	35	-201,3	34	-195,5												
600	33	-198,0	39	-234,0	37	-222,0												



Montaje básico

Para poder estar seguro de que el arma y el visor sean una unidad de funcionamiento perfecto, el visor siempre deberá ser montado por un armero con amplia experiencia. Las lesiones del ojo debidas al retroceso del arma se pueden evitar mediante un montaje correcto con la debida distancia al ojo. Además de ello, la distancia al ojo correcta es una garantía para obtener el campo visual integral.

Ajuste del visor ZEISS Conquest V6 con respecto al arma

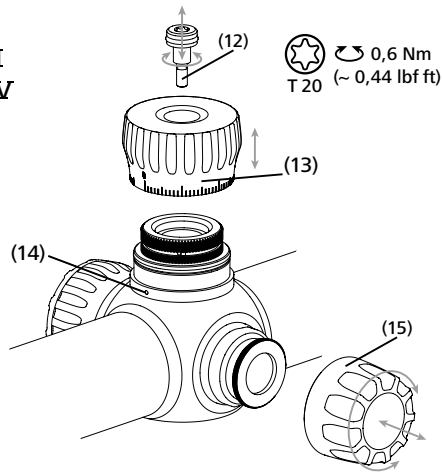
El ajuste del visor ZEISS Conquest V6 con respecto al arma, o sea la corrección de desviaciones de la posición del punto de impacto, es sencilla gracias al enclavamiento de clic en el ajuste vertical y horizontal de la retícula. Para ello se procederá de la siguiente manera:

- Después de soltar las tapas de protección (6 ó 7), la retícula se puede regular vertical y horizontalmente girando los botones de regulación (8), (9). En los visores de puntería de la serie ZEISS Conquest V6, 1 clic corresponde a una regulación de 1 cm a 100 m.
Si el arma tira bajo, el tiro debe corregirse hacia arriba (dirección "H") girando el botón de ajuste en el sentido de las agujas del reloj (8).
Si el arma tira alto, el tiro debe corregirse hacia abajo, girando el botón de ajuste en el sentido contrario a las agujas del reloj (8).
Si el arma tira a la izquierda, el tiro debe corregirse hacia la derecha (dirección "R"), girando el botón de ajuste en el sentido de las agujas del reloj (9).
Si el arma tira a la derecha, el tiro debe corregirse hacia la izquierda, girando el botón de ajuste en el sentido contrario a las agujas del reloj (9).
- Una vez corregido el tiro, sacar el botón (8 ó 9) del enclavamiento y colocar la marca cero del anillo graduado (10) en la marca del índice (11). Apretar de nuevo el botón (8 ó 9) hasta que quede enclavado. El índice sirve para volver a localizar la posición inicial al realizar posteriormente otros ajustes de la retícula (para otras distancias y tipos de munición).
- No olvide volver a apretar la tapa de protección (6 ó 7).

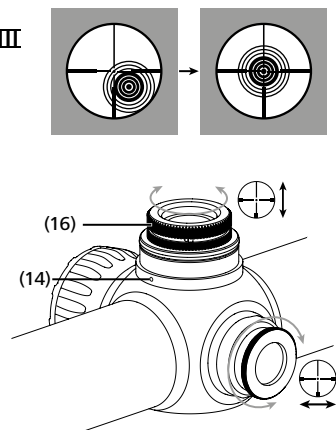
Nota: El visor de la serie ZEISS Conquest V6 se entrega estando ajustada la retícula en el centro del margen de regulación y el marcaje cero de los anillos graduados (10) en la marca del índice (11). A partir de este punto es posible realizar una regulación hacia arriba y abajo o bien hacia la izquierda o la derecha que abarca la mitad de los márgenes de regulación mencionados en la siguiente tabla.

Los visores ZEISS Conquest V6 están diseñados de tal forma que al regular la retícula no se detecta el consiguiente movimiento de la retícula hacia el centro de la imagen. La retícula se mantiene siempre en el centro de la imagen en todas las regulaciones.

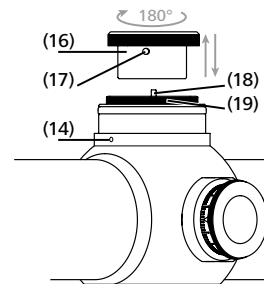
ASV I ASV V



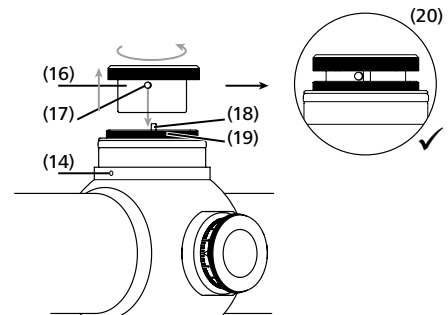
ASV III



ASV II



ASV IV



Ajuste rápido de la retícula para los visores de puntería ZEISS CONQUEST V6

Si su visor de puntería ZEISS CONQUEST V6 está equipado con un ajuste rápido de la retícula, tendrá la posibilidad de apuntar al punto de impacto constante de forma rápida y sencilla, incluso a diferentes distancias. La caída del proyectil se compensa ajustando la línea cero del visor de puntería de acuerdo a la distancia sin retirar la tapa de protección del ajuste de la retícula.

El botón de ajuste (13) está provisto de una división lineal de 1 a 75. La distancia entre una línea divisoria y otra es de 1 clic, lo que corresponde a 1 cm a 100 m. Cada décima raya se distingue entre una cifra entre 10 y 70.

Mediante el enclavamiento se evita el ajuste involuntario.

Si se conocen los valores balísticos con referencia al punto de impacto a 100 m, se pueden determinar directamente y anotarse los clics necesarios en las diferentes distancias. A este respecto, la tabla 1 le indica nueve curvas de balística diferentes.

Nota: un tope en el ajuste rápido de la retícula evita el desajuste hacia abajo más allá del marcaje "0".

Corrección del tiro con ajuste rápido de la retícula (ASV):

Para efectuar la corrección del tiro, proceda de la siguiente manera:

ASV I Desenrosque el tornillo (12) y tire del botón de ajuste (13).

ASV II Saque el tope de arrastre (16) del enclavamiento y colóquelo de nuevo girado (180°) en el sentido de las agujas del reloj. Ahora se podrá realizar de nuevo la corrección hacia abajo directamente con el tope de arrastre (16).

ASV III Si el arma tira bajo, el tiro debe corregirse hacia arriba (dirección «H») girando el tope de arrastre (16) en el sentido de las agujas del reloj.

Si el arma tira alto, el tiro debe corregirse hacia abajo girando el tope de arrastre (16) en sentido contrario a las agujas del reloj.

Después de haber corregido el arma en cuanto al punto de impacto de 100 m:

ASV IV Saque el tope de arrastre (16) del enclavamiento y colóquelo de manera que la clavija delimitadora (17) del tope (16) se ajuste a la clavija delimitadora (18) del anillo enclavable (19), como se ve en la Fig. (20).

ASV V Coloque el botón de ajuste (13) de manera que la marca "0" coincida con la marca del índice del anillo enclavable (14). Tenga cuidado de no dañar el anillo de hermeticidad. Con el tornillo (12), apriete de nuevo el botón de ajuste (13).

Hermeticidad

El visor es impermeable, habiendo pasado la prueba a presión según ISO 9022-80 y estando relleno de nitrógeno. La hermeticidad total también queda garantizada si la tapa de protección (13 ó 15) del ajuste de la retícula no está apretada. Sin embargo, le recomendamos comprobar siempre que las tapas de protección (13 ó 15) y el anillo de hermeticidad situado debajo estén bien cerrados.

Retícula

Su visor está equipado con una retícula de su elección. En los modelos ZEISS Conquest V6, la retícula se encuentra en el segundo plano de imagen. La retícula no cambia al modificar el aumento, sino que se mantiene siempre igual, o sea que la porción de cobertura de la retícula de estos visores depende del aumento.

Para un vistazo general de las retículas actualmente disponibles, así como las porciones de cobertura, visite www.zeiss.de/subtensions o póngase en contacto con nosotros en:

Carl Zeiss
Sports Optics GmbH
ZEISS Gruppe
Gloelstraße 3 – 5
D-35576 Wetzlar

Cambio de retícula

Por supuesto, los visores ZEISS Conquest V6 también pueden equiparse posteriormente con otras retículas disponibles. Para cambiar la retícula es necesario enviar el visor a nuestro servicio postventa.

Cuidado y mantenimiento

El visor está equipado con el revestimiento ZEISS LotuTec. La eficaz capa protectora para la superficie de las lentes reduce claramente la suciedad en las lentes gracias a una superficie especialmente lisa y al magnífico efecto perla de ahí resultante. Reduce la adhesión de cualquier tipo de suciedad y se puede limpiar de forma rápida, ligera y sin dejar marcas. Además, el revestimiento LotuTec es fuerte y resistente al desgaste.

Su visor de ZEISS no requiere ningún cuidado especial. Las partículas de suciedad gruesas (p. ej. arena) en las lentes no se frotarán, sino que se soplarán con una perilla o se eliminarán con un pincel. Al cabo de cierto tiempo, las huellas digitales podrán atacar las superficies de las lentes. La manera más sencilla de limpiar la superficie de las lentes consiste en empañarlas con vaho, frotándolas a continuación con un papel o paño limpiagafas.

Contra el ataque de la óptica por hongos, que podría darse especialmente en las regiones tropicales, sirve guardar el visor en un lugar seco, ventilando siempre bien las superficies externas de las lentes.

Repuestos para ZEISS Conquest V6

Si necesita repuestos para su visor, como p. ej. tapas de protección, póngase en contacto con su vendedor especializado, su representante local o con nuestro servicio de atención al cliente.

Para cualquier consulta telefónica, estamos a su disposición de lunes a viernes de 08:00 a 18:00 horas (CET).

Tel.: +49 (0) 64 41-4 67 61

Fax: +49 (0) 64 41-4 83 69

service.sportsoptics@zeiss.com

* ¡Los accesorios no están incluidos en el suministro!

ZEISS es sinónimo de un alto nivel de calidad garantizado. Por tanto, como fabricante ofrecemos para este producto ZEISS una garantía de diez años, con independencia de las obligaciones de garantía del vendedor frente al cliente.

En el siguiente enlace podrá ver la cobertura de la garantía:

www.zeiss.com/sports-optics/premium-warranty-conditions

Registre su producto en: **www.zeiss.es/registroedelproducto**

ZEISS CONQUEST V6

1.1-6x24 | 2-12x50 | 2.5-15x56

Gebruiksaanwijzingen

This product may be covered by one or more of the following United States patents: US6542302, US6816310, US6906862



GEBRUIKSAANWIJZINGEN

De kenmerken van de producten van het merk ZEISS zijn voortreffelijke optische prestaties, een precieze verwerking en een lange levensduur. Neem de volgende gebruiksaanwijzing in acht zodat u uw richtkijker optimaal kunt gebruiken en het u vele jaren betrouwbaar dient.

Informatie voor uw veiligheid

Weggoien van batterijen

Batterijen horen niet in het huisvuil! Maak gebruik van de terugname van verbruikte batterijen die in uw land bestaat. Geef alleen ontladen batterijen af.

Batterijen zijn in de regel ontladen als het daarmee gebruikte apparaat

- uitschakelt en 'batterij leeg' meldt.
- na langer gebruik met de batterij niet meer onberispelijk werkt.

Invloeden van buitenaf

- Kijk nooit met de richtkijker direct in de zon of in een laser-lichtbron. Dit kan zware verwondingen aan de ogen veroorzaken.
- Stel het apparaat niet zonder beschermkap lange tijd bloot aan de zon. Het objectief en het oculair kunnen als een brandglas werken en interne elementen en in de buurt liggende objecten beschadigen.
- Raak de metalen oppervlakken niet aan na inwerking van zonnestralen of kou.

Inslikkingsgevaar

Houd batterijen en de losse buitenste onderdelen buiten het bereik van kinderen (inslikkingsgevaar).

Functie

- Voor het werken aan een richtkijker die is gemonteerd op een wapen, dient altijd te worden gecontroleerd en gegarandeerd dat het wapen niet geladen is.
- Let in gemonteerde toestand op voldoende afstand tot de ogen om deze tegen verwondingen te beschermen.
- Vergewis u zich er voor het gebruik van dat de richtkijker onberispelijk functioneert.
- Controleer met doorkijken of de lens een duidelijk, ongestoord beeld levert.
- Bij grove behandeling kan een foutafstelling niet worden uitgesloten.
- De juiste instelling van het vizier controleert u met een controleschot.

Leveromvang

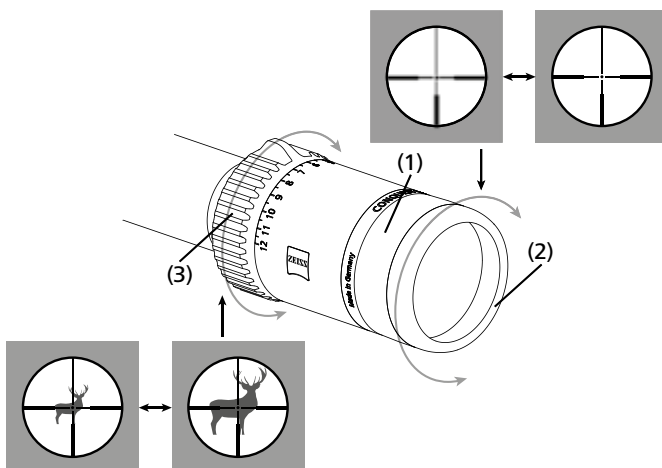
ZEISS Conquest® V6 richtkijkers met viziervelichting

	Product	Bestelnummer	Leveromvang
Conquest V6	1.1-6x24 M	52 22 04	Telescoopvizier Beschermdop Elevatiedeksel Batterijdeksel Li-batterij 3V CR 2032 Reinigingsdoekje voor de lenzen Quick-Guide
Conquest V6	1.1-6x24	52 22 05	
Conquest V6	2-12x50 M	52 22 24	
Conquest V6	2-12x50	52 22 25	
Conquest V6	2.5-15x56 M	52 22 34	
Conquest V6	2.5-15x56	52 22 35	

TECHNISCHE GEGEVENS

	1.1-6x24		2-12x50		2.5-15x56		
Vergroting	1.1	6.5	2	12	2.5	15	
Objectiefdiameter	mm	10.5	24	19.4	50	24.3	56
Diameter uittrede pupil	mm	9.5	3.7	9.7	4.2	9.7	3.7
Schemergetal		3.1	12.5	5.7	24.5	7.1	29
Gezichts veld	m/100m	38.1	6.6	20.5	3.4	16.4	2.7
Objectieve gezichtshoek	°	21.6	3.8	11.7	2	9.4	1.6
Dioptrie-instelling	dpt	-3 / +2		-3 / +2		-3 / +2	
Oogafstand	mm	90		90		90	
Parallaxvrij	m	100		100		100	
Kwadraatich instelbereik	cm/100m	300		250		200	
Verstelling per klik	cm	1		1		1	
Middenbuis diameter	mm	30		30		30	
Oculairbuis diameter	mm	45.5		45.5		45.5	
Objectiefbuis diameter	mm	30		56		62	
Coating		LotuTec®		LotuTec®		LotuTec®	
Stikstofvulling		✓		✓		✓	
Waterdichtheid	mbar	400		400		400	
Omgevingstemperatuur	°C	-25 / 50		-25 / 50		-25 / 50	
Lengte	mm	285		335		352	
Gewicht zonder scheen	g	505		620		690	
Gewicht met scheen	g	545		655		725	

Onder voorbehoud van wijzigingen in uitvoering en leveringsomvang ten behoeve van de technische ontwikkeling.



Vizier scherpstellen

Stel de scherpste van het vizier in door het oculair te draaien (1).

Het is raadzaam om het vizier in te stellen bij een hogere vergroting. Het vizier blijft dan in het hele bereik van de vergroting altijd scherp.

Let wel dat bij de richtkijkers van de ZEISS Conquest V6 serie een tegelijkertijd scherpstellen van het vizier en het beeld bij hoge vergrotingen en afstanden die duidelijk onder of boven 100 m liggen niet mogelijk is omdat deze richtkijkers zijn afgestemd op 100 m parallaxvrij.

Bij duidelijk kortere afstanden dan 100 m is het raadzaam een kleinere vergroting in te stellen.

Aanwijzing: Ter bescherming tegen verwondingen is aan het oculair een rubberen ring (2) gemonteerd.

Vergroting wisselen

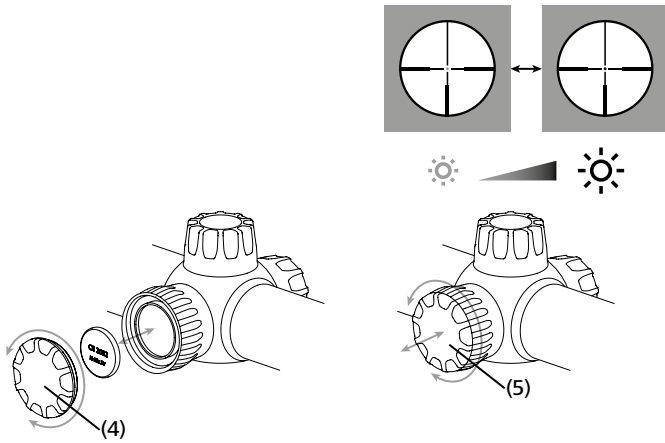
U kunt alle vergrotingen tussen het laagste en hoogste vergrotingsniveau traploos instellen. De vergroting wordt gewisseld door te draaien aan de wisselaar (3) aan de oculairsteun. De vergrotingsniveaus zijn gekenmerkt door getallen en markeringen.

Aanwijzing: Voor het gebruik in de schemering of nacht:

helemaal naar links draaien – hoogste vergroting.

helemaal naar rechts draaien – laagste vergroting.

Als de nok van de wisselaar naar boven wijst, is de middelste vergroting ingesteld.



Batterij vervangen

Draai voor het vervangen van de batterij (type CR 2032) het deksel (4) linksom (tegen de richting van de wijzers van de klok) eraf. De batterij wordt met de plus naar boven in het vakje gelegd. Vervolgens het deksel (4) er weer opschroeven. Let er hierbij op dat de dichtingsring juist is geplaatst en zich in goede toestand bevindt. Een beschadigde dichtingsring moet worden vervangen.

Aanwijzing: Verwijder de batterij indien de richtkijker langere tijd niet wordt gebruikt.

Vizierverlichting

De verlichting wordt aangeschakeld door de verstelknop (5) eruit te trekken. Door de knop naar rechts te draaien (in de richting van de wijzers van de klok) kan de helderheid worden vergroot. Door de knop naar links te draaien (tegen de richting van de wijzers van de klok) wordt de helderheid verminderd. De regeling is traploos tot een vooringesteld minimum of maximum en heeft geen mechanische aanslag. De verlichting wordt uitgeschakeld door de knop in te drukken in de richting van de behuizing van de richtkijker. Als de helderheid is aangepast aan de betreffende invloeden van de omgeving, kan de verlichting worden uitgeschakeld. De ingestelde helderheid is nu opgeslagen, ook als de verstelknop (5) in uitgeschakelde toestand wordt gedraaid. Na het aanschakelen heeft de verlichting weer de vooringestelde helderheid. Als de verstelknop van de vizierverlichting in uitgeschakelde toestand drie uur niet wordt bediend, schakelt de verlichting automatisch uit. Een zwakke batterij wordt door knippen van de vizierverlichting aangegeven.

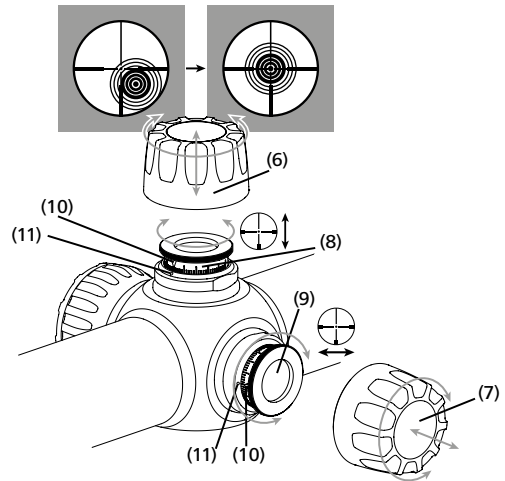
Het knippen kan naar wens worden onderdrukt: verstelknop indrukken en er direct weer uit trekken (binnen 2 seconden). Hierdoor kan de vizierverlichting zonder knippen worden gebruikt totdat de batterij helemaal leeg is. Na het vervangen van de batterij of bij het uitschakelen van de verlichting is het waarschuwingknippen weer geactiveerd.

Om de batterij nog eens extra te sparen en de gebruiksduur te verlengen, zijn de telescoopvizieren ZEISS Conquest V6 voorzien van een bewegingssensor. Deze herkent automatisch de positie van het wapen en schakelt het lichtpunt automatisch uit bij een hellingshoek van 45° naar de zijkant of een hellingshoek van 70° naar boven of beneden. Zodra het wapen wordt opgenomen om ermee te schieten, wordt het lichtpunt opnieuw met de eerder ingestelde helderheid ingeschakeld. Deze functie kan zowel in- als uitgeschakeld worden, door het telescoopvizier 180° ondersteboven te draaien en de stelknop (5) driemaal achter elkaar in te drukken en onmiddellijk weer uit te trekken. Ter bevestiging knippert de verlichting drie keer.

Aanwijzing: Ook bij deze „onder een hoek“-uitschakeling geldt het 3 uren stand-by-principe, d.w.z. dat het telescoopvizier na 3 uur in gekantelde toestand niet opnieuw wordt ingeschakeld.

Tabel 1

Ballistische Curve	1		2		3		4		5		6		7		8		9	
Afstand	Klik	Corr.	Klik	Corr.	Klik	Corr.	Klik	Corr.	Klik	Corr.	Klik	Corr.	Klik	Corr.	Klik	Corr.	Klik	Corr.
100	0	0,0	0	0,0	0	0,0	0	0,0	0	0,0	0	0,0	0	0,0	0	0,0	0	0,0
150	1	-1,5	1	-1,5	1	-1,5	2	-3,0	2	-3,0	3	-4,5	3	-4,5	3	-4,5	4	-6,0
200	2	-4,0	2	-4,0	4	-8,0	5	-10,0	5	-10,0	6	-12,0	7	-14,0	8	-16,0	9	-18,0
250	4	-10,0	5	-12,5	7	-17,5	8	-20,0	9	-22,5	11	-27,5	12	-30,0	13	-32,5	15	-37,5
300	7	-21,0	8	-24,0	10	-30,0	12	-36,0	13	-39,0	16	-48,0	17	-51,0	19	-57,0	22	-66,0
325	9	-29,3	10	-32,5	12	-39,0	14	-45,5	16	-52,0	18	-58,5	20	-65,0	23	-74,8	27	-87,8
350	10	-35,0	12	-42,0	14	-49,0	17	-59,5	18	-63,0	21	-73,5	23	-80,5	26	-91,0	30	-105,0
375	12	-45,0	14	-52,5	16	-60,0	19	-71,3	21	-78,8	24	-90,0	26	-97,5	29	-108,8	34	-127,5
400	14	-56,0	16	-64,0	18	-72,0	21	-84,0	24	-96,0	27	-108,0	30	-120,0	33	-132,0	39	-156,0
425	16	-68,0	18	-76,5	20	-85,0												
450	18	-81,0	20	-90,0	22	-99,0												
475	20	-95,0	23	-109,3	25	-118,8												
500	22	-110,0	26	-130,0	27	-135,0												
525	25	-131,3	29	-152,3	29	-152,3												
550	27	-148,5	32	-176,0	32	-176,0												
575	30	-172,5	35	-201,3	34	-195,5												
600	33	-198,0	39	-234,0	37	-222,0												



Montage basisinstelling

Om te verzekeren dat wapen en richtkijker als een eenheid perfect samenwerken, moet de richtkijker altijd door een gekwalificeerde geweermaker worden gemonteerd. Verwondingen aan het oog door terugstoten van het wapen, kunnen worden vermeden door het reglementair monteren van de juiste afstand tot het oog. De juiste afstand tot het oog is bovendien een garantie voor een volledig blikveld.

Het justeren van de richtkijker ZEISS Conquest V6 bij een wapen

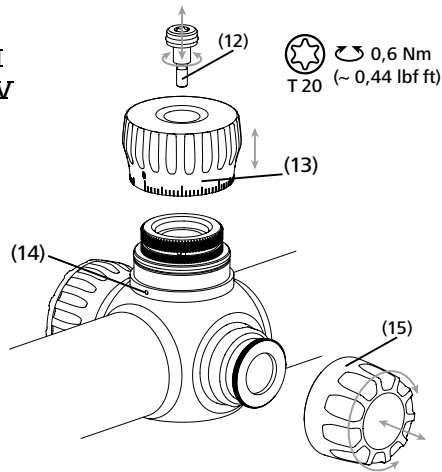
Het justeren van de ZEISS Conquest V6 richtkijker bij een wapen, dus het corrigeren bij afwijkingen van de positie van het doel, wordt eenvoudiger dankzij het vastklikken in de hoogte- en breedteverstelling van het vizier. Ga hierbij als volgt te werk:

- Na het afschroeven van de beschermdeppen (6 of 7) kan het vizier worden veresteld door te draaien aan de verstelknoppen (8) in de hoogte en (9) in de breedte. Bij de richtkijkers van de ZEISS Conquest V6 serie komt 1 klik overeen met een verstelling van 1 cm op 100 m.
Als het wapen te laag schiet, moet naar boven worden gecorrigeerd (richting "H"), overeenkomstig met een keer **de verstelknop rechtsom draaien (8)**.
Als het wapen te hoog schiet, moet naar onderen worden gecorrigeerd, overeenkomstig met een keer **de verstelknop linksom draaien (8)**.
Als het wapen te ver naar links schiet, moet naar rechts worden gecorrigeerd (richting "R"), overeenkomstig met een keer **de verstelknop rechtsom draaien (9)**.
Als het wapen te ver naar rechts schiet, moet naar links worden gecorrigeerd, overeenkomstig met een keer **de verstelknop linksom draaien (9)**.
- Na het inschieten de knop (8 of 9) naar boven eruit trekken en de nulmarkering van de ring (10) op de indexmarkering (11) stellen. Knop (8 of 9) naar beneden in de vergrendeling drukken.
 De index dient voor het terugvinden van de oorspronkelijke instelling als het vizier later wordt veresteld (voor andere afstanden of andere munitie).
- Niet vergeten: beschermdepp (6 of 7) er weer opschroeven.

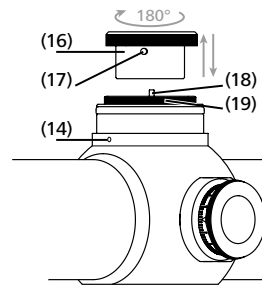
Aanwijzing: Bij de levering van de richtkijker van de ZEISS Conquest V6 serie is het vizier op het midden van het verstelbereik en de nulmarkering van de verstelringen (10) op de indexmarkering (11) ingesteld. Vanuit deze instelling is een verstellen naar boven en onderen of naar rechts en links over de helft van de volgende in de tabel aangegeven verstelbereiken mogelijk.

De richtkijkers ZEISS Conquest V6 zijn zo geconstrueerd dat bij het verstellen van het vizier een betreffende beweging van het vizier zelf naar het midden van het beeld niet te herkennen is. Het vizier blijft bij alle verstellingen altijd in het midden van het beeld.

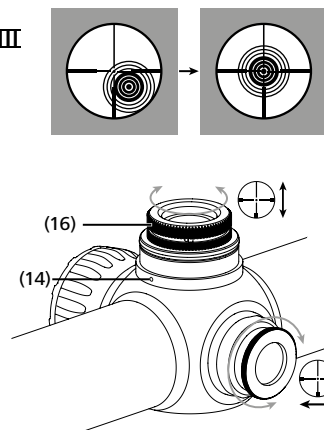
ASV I ASV V



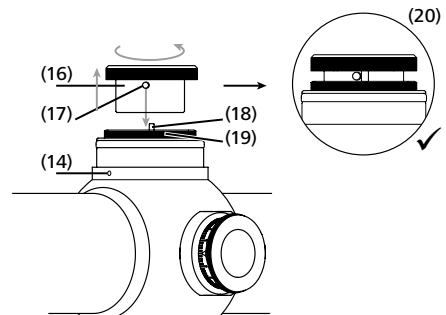
ASV II



ASV III



ASV IV



Snelsluiting voor het telescoopvizier ZEISS CONQUEST V6

Als uw telescoopvizier ZEISS CONQUEST V6 is voorzien van een ASV, heeft u de mogelijkheid om snel en eenvoudig, zelfs op verschillende afstanden, de roos vast te houden. De kogeldaling wordt aan de hand van de afstand door het verstellen van de vizierlijn van het telescoopvizier gecompenseerd, zonder de beschermdop van het vizier te hoeven verwijderen.

De draaiknop (13) is voorzien van een lineaire schaalverdeling van 1 tot 75. De afstand tussen de streepjes is 1 klik, wat overeenkomt met 1 cm op 100 m. Elk tiende streepje is met een getal tussen 10 en 70 gemarkeerd.

Door een vergrendeling wordt een onverwachte verstelling voorkomen.

Indien de ballistische waarden, die zijn gerelateerd aan het doelschot op 100 m, bekend zijn, kunnen de vereiste kliks voor de verschillende afstanden direct bepaald en genoteerd worden. In tabel 1 zijn daarvoor negen verschillende ballistische grafieken opgenomen.

Opmerking: Een aanslag in de ASV voorkomt dat het vizier door de „0“-markering heen naar beneden wordt vermeld.

Het wapen met de ASV inschieten:

Ga als volgt te werk om een schietcorrectie uit te voeren:

ASV I Schroef (12) uitdraaien en de stelknop (13) lostrekken.

ASV II De meenemer (16) uit de vergrendeling trekken en in wijzerrichting draaiend (180°) plaatsen.
Er kan nu opnieuw een correctie naar beneden worden uitgevoerd en direct met behulp van de meenemer (16) worden uitgevoerd.

ASV III Wanneer het wapen een afwijking naar beneden heeft, vraagt dat om een schietcorrectie naar boven (richting „H“), wat overeenkomt met het verdraaien van de stelknop (16) in wijzerrichting.

Wanneer het wapen een afwijking naar boven heeft, vraagt dat om een schietcorrectie naar beneden, wat overeenkomt met het verdraaien van de stelknop (16) in tegenwijzerrichting.

Nadat het wapen van een afstand van 100 m in de roos heeft geschoten:

ASV IV De meenemer (16) uit de vergrendeling tillen en zodanig plaatsen dat de aanslagpen (17) van de meenemer (16) tegen de aanslagpen (18) van de vergrendelingsring (19) rust, zoals dat in de afb. (20) is weergegeven.

ASV V De stelknop (13) zodanig plaatsen dat de „0“-markering overeenkomt met de indexmarkering op de vergrendelingsring (14). Let er daarbij op dat de O-ring niet beschadigd raakt.
De stelknop (13) weer vastdraaien met de schroef (12).

Dichtheid

De richtkijker is waterdicht, op druk gecontroleerd volgens ISO 9022-80 en met stikstof gevuld. De onberispelijke afdichting is ook gegarandeerd als de beschermdoppen (13 of 15) van de verstelling van het vizier eraf zijn geschroefd. Let er echter altijd op dat deze beschermdoppen (13 of 15) er goed op zitten en de afdichtingsringen juist zijn geplaatst.

Vizier

Uw richtkijker is uitgerust met het door u gekozen vizier. Bij de modellen ZEISS Conquest V6 ligt het vizier in het tweede beeldniveau. Het vizier wordt bij het wisselen van de vergroting niet vergroot, maar blijft altijd hetzelfde. Zo is bij deze richtkijkers de dekking van het vizier afhankelijk van de vergroting.

Een actueel overzicht van beschikbare viziers en dekkingen vindt u onder www.zeiss.de/subtensions of neem contact met ons op:

Carl Zeiss
Sports Optics GmbH
ZEISS Gruppe
Gloelstraße 3 – 5
D-35576 Wetzlar

Vizier ombouwen

Vanzelfsprekend kunnen de richtkijkers ZEISS Conquest V6 ook later met andere beschikbare vizieren worden uitgerust. Voor het ombouwen van een vizier dient de richtkijker naar onze klantenservice te worden opgestuurd.

Service en onderhoud

De richtkijker is van de ZEISS LotuTec coating voorzien. De effectieve beschermlaag voor de lensoppervlakken vermindert duidelijk de vervuiling van de lens door een bijzonder glad oppervlak en een daarmee verbonden sterk afstotend effect. Alle vormen van verontreinigingen hechten minder en kunnen sneller, eenvoudiger en zonder strepen worden verwijderd. Bovendien is de LotuTec® coating bestand tegen beschadiging en slijtage.

Uw ZEISS richtkijker heeft geen bijzonder onderhoud nodig. Grove vuildeeltjes (b.v. zand) op de lens niet wegvegen, maar wegblazen of met een fijn penseeltje verwijderen! Vingerafdrukken kunnen na een tijdje het lensoppervlak aantasten. De lensoppervlakken kunnen eenvoudig worden gereinigd door te bewasemen en met een schoon reinigingsdoekje na te wrijven.

Tegen de, met name in de tropen mogelijke schimmelaanslag op de lens helpt een droog opbergen en een goede ventilatie van de buitenste lensvlakken.

Reserveonderdelen voor ZEISS Conquest V6

Mocht u vervangende onderdelen voor uw richtkijker nodig hebben, zoals beschermdoppen, neem dan contact op met uw speciaalzaak, de landelijke vertegenwoordiger of onze klantenservice.

Voor telefonische aanvragen aan de klantenservice staan wij graag op maandag t/m vrijdag van 8 t/m 18 uur (MET) ter beschikking.

Tel.: +49 (0) 64 41-4 67 61

Fax: +49 (0) 64 41-4 83 69

service.sportsoptics@zeiss.com

*Accessoir is niet bij de levering inbegrepen!

ZEISS staat voor een betrouwbaar hoog kwaliteitsniveau. Daarom verlenen wij als fabrikant – ongeacht de garantieverplichtingen van de verkoper ten opzichte van de klant – voor dit ZEISS product een garantie van tien jaar.

De omvang van de garantie kan via de volgende link bekeken worden:

www.zeiss.com/sports-optics/premium-warranty-conditions

Registreer uw product onder: **www.zeiss.com/sports-optics/registration**

ZEISS CONQUEST V6

1.1-6x24 | 2-12x50 | 2.5-15x56

Bruksanvisning

This product may be covered by one or more of the following United States patents: US6542302, US6816310, US6906862



BRUKSANVISNING

Produkter av märket ZEISS kännetecknas av perfekt optisk prestanda, exakt tillverkning och lång livslängd.
För att du ska kunna använda ditt kikarsikte optimalt och för att garantera att det blir din trogna följeslagare under många år, ber vi dig läsa igenom följande bruksanvisning.

Information för din säkerhet

Återvinning av batterier

Batterier får inte slängas i hushållssoporna!
Uttjänta batterier ska lämnas till återvinning.
Ladda alltid ur batteriet innan du lämnar det till återvinning.
Batterier är i regel urladdade när apparaten de driver

- slås av och visar "Batteri slut".
- inte längre fungerar felfritt efter att batteriet har använts en längre tid.

Yttre påverkan

- Titta aldrig direkt mot solen eller mot laserljuskällor genom kikarsiktet, det kan leda till allvarliga ögonskador.
- Utsätt inte kikarsiktet för solljus under en längre tid utan skyddslock. Objektivt och okularet kan fungera som ett brännglas och förstöra inre komponenter.
- Undvik att vidröra metallytan efter solstrålning eller kyla.

Innehåller smådelar

Batterier och de avtagbara yttre delarna måste förvaras oåtkomligt för barn (kvävningrisk).

Funktion

- Kontrollera och förvissa dig alltid om att vapnet är urladdat innan du arbetar med kikarsiktet när det är monterat på vapnet.
- Till skydd mot skador måste du se till att du har tillräckligt ögonavstånd när kikarsiktet är monterat.
- Försäkra dig om att kikarsiktet fungerar felfritt innan du använder det.
- Kontrollera genom att titta genom kikarsiktet att optiken ger en klar och ostörd bild.
- Vid omild behandling kan en feljustering inte uteslutas.
- Provskjut för att kontrollera att riktmedlet är rätt inställt.

Leveransomfattning

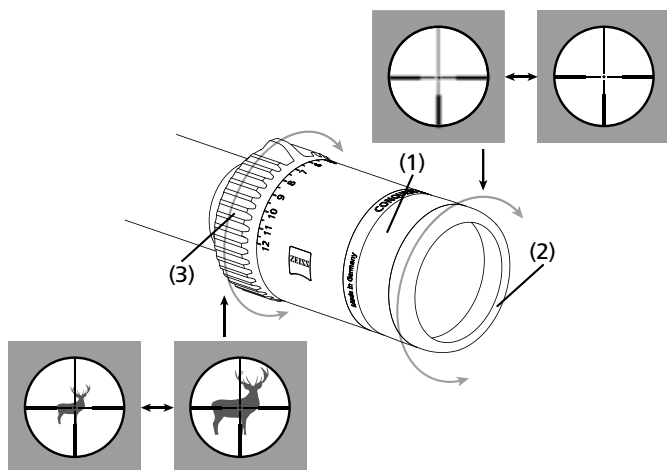
ZEISS Conquest® V6 kikarsikten med belyst riktmedel

	Produkt	Best.-Nr.	Leveransomfattning
Conquest V6	1.1-6x24 M	52 22 04	Kikarsikte Skyddskåpa Elevationslock Batterilock Li-batt. 3V CR 2032 Optikrengöringsduk Snabbguide
Conquest V6	1.1-6x24	52 22 05	
Conquest V6	2-12x50 M	52 22 24	
Conquest V6	2-12x50	52 22 25	
Conquest V6	2.5-15x56 M	52 22 34	
Conquest V6	2.5-15x56	52 22 35	

TEKNISKA DATA

	1.1-6x24		2-12x50		2.5-15x56		
Förstoring	1.1	6.5	2	12	2.5	15	
Effektiv objektivdiameter	mm	10.5	24	19.4	50	24.3	56
Utträdespupiller, diameter	mm	9.5	3.7	9.7	4.2	9.7	3.7
Skymningstal		3.1	12.5	5.7	24.5	7.1	29
Synfält	m/100m	38.1	6.6	20.5	3.4	16.4	2.7
Objektiv synvinkel	°	21.6	3.8	11.7	2	9.4	1.6
Dioptrijusteringsområde	dpt	-3 / +2		-3 / +2		-3 / +2	
Ögonavstånd	mm	90		90		90	
Parallaxfritt	m	100		100		100	
Kvadrat. inställningsområde	cm/100m	300		250		200	
Justering per klick	cm	1		1		1	
Tubdiameter	mm	30		30		30	
Okularrördiameter	mm	45.5		45.5		45.5	
Objektivrördiameter	mm	30		56		62	
Behandling		LotuTec®		LotuTec®		LotuTec®	
Kvävefyllning		✓		✓		✓	
Vattentät	mbar	400		400		400	
Funktion av temperaturen	°C	-25 / 50		-25 / 50		-25 / 50	
Längd	mm	285		335		352	
Vikt utan skena	g	505		620		690	
Vikt med skena	g	545		655		725	

Ändringar av utförande och leveransomfattning, vilka syftar till teknisk vidareutveckling, förbehållna.



Inställning av skärpan

Riktmedlets skärpa ställs in genom att vrida på okularet (1).

Vi rekommenderar att du gör denna inställning med en högre förstöringsgrad. Riktmedlet förblir då skarpt över hela zoomområdet.

Tänk på att det med kikarsikten i serien ZEISS Conquest V6 inte är möjligt att ställa in skärpan på riktmedel och bild samtidigt vid hög förstöringsgrad och avstånd till målet klart under eller över 100 m, eftersom dessa kikarsikten är parallaxfritt inställda på 100 m.

Vid betydligt kortare avstånd till målet än 100 m rekommenderar vi att du använder en lägre förstöringsgrad.

Observera: Till skydd mot skador sitter det en gummiring (2) i okularfattningen.

Inställning av förstöringsgrad

Alla förstöringsgrader mellan lägsta och högsta förstöringsgrad kan ställas in steglöst.

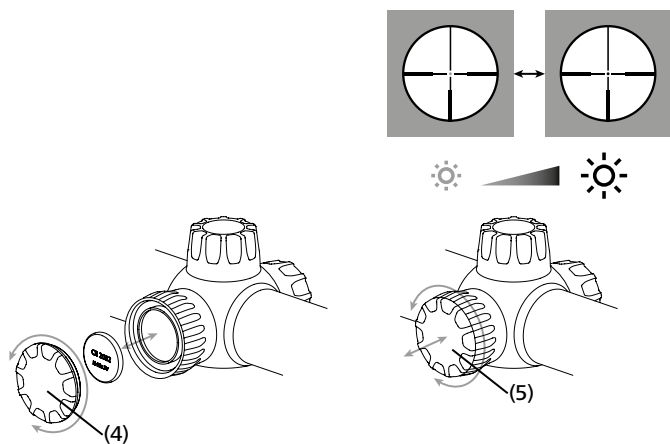
Förstöringsgraden ställs in genom att vrida på ratten (3) på okulardelen. Förstöringsgraderna visas med siffror och markeringar.

Observera: Vid användning i skymning/grynning eller på natten:

Vridning åt vänster till stopp – maximal förstöringsgrad.

Vridning åt höger till stopp – lägsta förstöringsgrad.

När markeringen på förstöringsratten pekar uppåt är mellersta förstöringsgraden inställd.



Att sätta i och byta batteri

För att byta batteri (typ CR 2032) öppnar du batterilocket (4) genom att vrida det åt vänster (moturs). Lägg in batteriet med pluspolen uppåt. Skruva sedan på locket (4) igen. Kontrollera att tätningsringen sitter rätt och är oskadad. En skadad tätningsring ska bytas ut.

Observera: Om kikarsiktet inte ska användas under en längre tid bör batteriet tas ur.

Riktmedelsbelysning

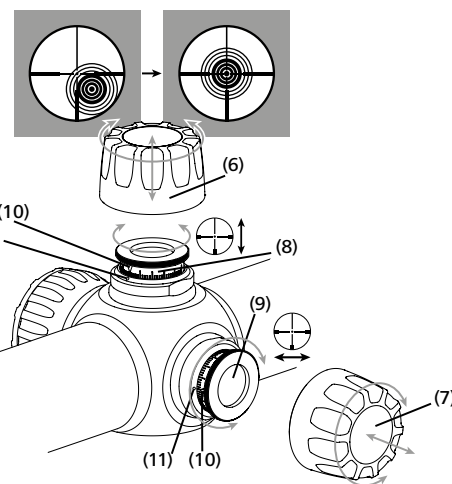
Belysningen kopplas på genom att justeringsknappen (5) dras ut. Genom att vrida knappen åt höger (medurs) ökar ljusstyrkan. Genom att vrida knappen åt vänster (moturs) minskar ljusstyrkan. Inställningen sker steglöst fram till en viss minimal resp. maximal belysning och har inget mekaniskt stopp. Stäng av belysningen genom att trycka in knappen mot kikarsiktets kåpa. När ljusstyrkan har anpassats efter de yttre förhållandena kan belysningen stängas av. Den inställda ljusstyrkan är nu sparad, även om man vrider på justeringsknappen (5) i avstängt tillstånd. Efter påslagning har belysningen fortfarande den tidigare inställda ljusstyrkan. Om justeringsknappen för riktmedelsbelysningen inte används under tre timmar i påslaget tillstånd, stängs belysningen av automatiskt. En låg batterinivå visas genom att det belysta riktmedlet blinkar.

Blinkandet kan kopplas bort om så önskas: tryck in justeringsknappen och dra ut den omedelbart igen (inom 2 sekunder). Genom denna kvittens kan man fortsätta använda riktmedelsbelysningen tills batteriet slutgiltigt tagit slut utan att det fortsätter att blinka. Efter batteribyte eller avstängning av belysningen är varningsljusfunktionen aktiverad på nytt.

I syfte att skona batteriet ytterligare och förlänga brukstiden, är ZEISS Conquest V6 kikarsiktet försedd med en rörelsesensor. Den känner automatiskt av vapnets position och slår av ljuspunkten av sig själv vid 45° lutning i sidled, eller 70° lutning nedåt eller uppåt. Så snart som vapnet tas upp för att avlossas slås ljuspunkten på igen med tidigare inställd ljusstyrka.

Denna funktion kan deaktiveras, och aktiveras, genom att man vrider kikarsiktet 180° på huvudet och trycker in justeringsknappen (5) **tre gånger** i följd och omedelbart drar ut den igen. Som en bekräftelse blinkar belysningen tre gånger.

Observera: även vid vinkelfrånslag gäller 3h-standby, d.v.s. efter 3h i tippat skick slås kikarsiktet inte på igen.



Montering grundinställning

För att säkerställa att vapen och kikarsikte fungerar perfekt tillsammans bör kikarsiktet alltid monteras av en kvalificerad gevärssmed. Ögonskador på grund av vapnets rekyl kan undvikas genom korrekt montering med rätt ögonavstånd. Dessutom garanterar rätt ögonavstånd ett fullt synfält.

Justera kikarsiktet ZEISS Conquest V6 efter vapnet

Justeringen av kikarsiktet ZEISS Conquest V6 efter vapnet, dvs. att korrigera avvikelser av träffpunkten, underlättas av olika klicklägen som går i lås i höjd- och sidsidsjusteringen. Gör så här:

- När du har skruvat av skyddslocken (6 resp. 7) kan du ställa in riktmedlet i höjd- och (8) sidled genom att vrida på justeringsknapparna (9). På kikarsiktet i serien ZEISS Conquest V6 motsvarar 1 klick en justering med **1 cm** på **100 m**.

Om vapnet skjutet för lågt krävs en korrigering av skottlinjen uppåt (mot "H"), vilket innebär att **justeringsknappen (8) vrids medurs**.

Skjutet vapnet för högt krävs en korrigering av skottlinjen nedåt, vilket innebär att **justeringsknappen (8) vrids moturs**.

Skjutet vapnet åt vänster krävs en korrigering av skottlinjen åt höger (mot "R"), vilket innebär att **justeringsknappen (9) vrids medurs**.

Skjutet vapnet åt höger krävs en korrigering av skottlinjen åt vänster, vilket innebär att **justeringsknappen (9) vrids moturs**.

- När du har skjutit in vapnet drar du upp knappen (8 resp. 9) ur spärren och ställer ringens (10) nollmarkering på indexmarkeringen (11). Tryck sedan ner knappen (8 resp. 9) i spärren igen. Indexet hjälper dig att hitta den ursprungliga inställningen igen när du har justerat riktmedlet (för andra avstånd eller försök).

- Glöm inte att skruva på locket (6 resp. 7) igen.

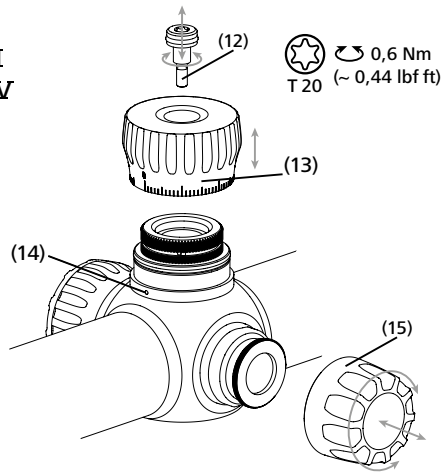
Observera: När kikarsiktet i serien ZEISS Conquest V6 levereras, är riktmedlet inställt på mitten av inställningsområdet och justeringsringarnas (10) nollmarkering är inställd på indexmarkeringen (11). Utifrån denna inställning kan riktmedlet justeras uppåt och nedåt resp. åt höger och vänster över hälften av de i tabellen nedan angivna justeringsområdena.

Kikarsiktet ZEISS Conquest V6 är konstruerade så, att när riktmedelsjusteringen ändras, så syns inte motsvarande rörelse av själva riktmedlet. Riktmedlet förblir alltid i mitten på bilden vid alla inställningar.

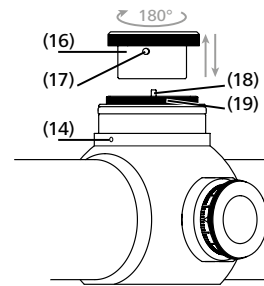
Tabell 1

Ballistisk kurva	1		2		3		4		5		6		7		8		9	
	Klick	Korr.	Klick	Korr.	Klick	Korr.	Klick	Korr.	Klick	Korr.	Klick	Korr.	Klick	Korr.	Klick	Korr.	Klick	Korr.
100	0	0,0	0	0,0	0	0,0	0	0,0	0	0,0	0	0,0	0	0,0	0	0,0	0	0,0
150	1	-1,5	1	-1,5	1	-1,5	2	-3,0	2	-3,0	3	-4,5	3	-4,5	3	-4,5	4	-6,0
200	2	-4,0	2	-4,0	4	-8,0	5	-10,0	5	-10,0	6	-12,0	7	-14,0	8	-16,0	9	-18,0
250	4	-10,0	5	-12,5	7	-17,5	8	-20,0	9	-22,5	11	-27,5	12	-30,0	13	-32,5	15	-37,5
300	7	-21,0	8	-24,0	10	-30,0	12	-36,0	13	-39,0	16	-48,0	17	-51,0	19	-57,0	22	-66,0
325	9	-29,3	10	-32,5	12	-39,0	14	-45,5	16	-52,0	18	-58,5	20	-65,0	23	-74,8	27	-87,8
350	10	-35,0	12	-42,0	14	-49,0	17	-59,5	18	-63,0	21	-73,5	23	-80,5	26	-91,0	30	-105,0
375	12	-45,0	14	-52,5	16	-60,0	19	-71,3	21	-78,8	24	-90,0	26	-97,5	29	-108,8	34	-127,5
400	14	-56,0	16	-64,0	18	-72,0	21	-84,0	24	-96,0	27	-108,0	30	-120,0	33	-132,0	39	-156,0
425	16	-68,0	18	-76,5	20	-85,0												
450	18	-81,0	20	-90,0	22	-99,0												
475	20	-95,0	23	-109,3	25	-118,8												
500	22	-110,0	26	-130,0	27	-135,0												
525	25	-131,3	29	-152,3	29	-152,3												
550	27	-148,5	32	-176,0	32	-176,0												
575	30	-172,5	35	-201,3	34	-195,5												
600	33	-198,0	39	-234,0	37	-222,0												

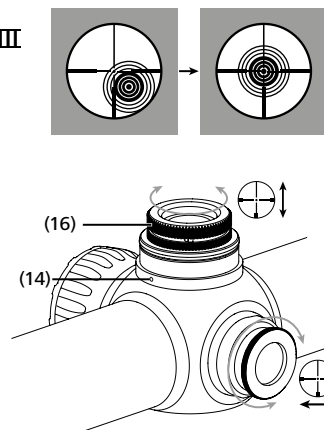
ASV I ASV V



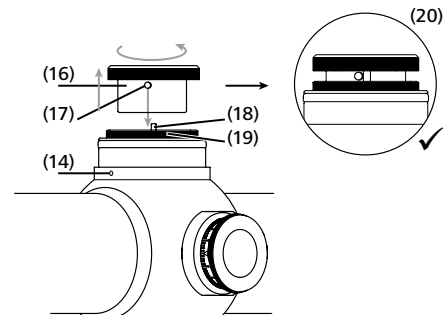
ASV II



ASV III



ASV IV



Snabbjustering av hårkors för ZEISS CONQUEST V6 kikarsikten

Om ditt ZEISS CONQUEST V6 kikarsikte är försett med ett hårkors (ASV) har du möjlighet att snabbt och enkelt hålla mitt i på de mest varierande avstånd. Kulbanefallet kompenseras med justering av kikarsiktets visirlinje, utan att man behöver avlägsna hårkorsinställningens skydd.

Vridknappen (13) är försedd med en linjär delning på från 1 till 75. Avståndet mellan ett delstreck till nästa är 1 klick motsvarande 1 cm på 100 m. Vart tionde streck är markerat med en siffra, 10-70.

Oavsiktlig inställning förhindras av en spärr.

Om ballistikvärdena relaterade till prickskott 100m är kända, kan man direkt bestämma erforderliga klick på de olika avstånden och notera dessa. Tabell 1 innehåller nio olika ballistikkurvor.

Observera: ett anslag i ASV förhindrar inställning nedåt förbi "0"-markeringen.

Inskjutning av vapnet med ASV:

Gör så här för att utföra en skottkorrigering:

ASV I Vrid ur skruven (12) och dra av inställningsknappen (13).

ASV II Lyft ur medbringaren (16) ur spärren och sätt på den vriden medsols (180°).

Nu kan korrigering ske nedåt igen, och den kan göras direkt med medbringaren (16).

ASV III Skjut vapnet lågt krävs en skottkorrigering uppåt (riktning "H"), motsvarande en vridning medsols av medbringaren (16).

Skjut vapnet högt krävs en skottkorrigering nedåt, motsvarande en vridning motsols av medbringaren (16).

När vapnet har skjutits in på 100 m prick:

ASV IV Lyft ur medbringaren (16) ur spärren och sätt på den så att anslagsstiftet (17) till medbringaren (16) ligger an på anslagsstiftet (18) till låsringen (19), enligt fig. (20).

ASV V Sätt på justeringsknappen (13) så att "0"-märket överensstämmer med indexmärket på låsringen (14). Se till att O-ringarna inte skadas. Dra åt justeringsknappen (13) med skruven (12).

Tätethet

Kikarsiktet är vattentätt, trycktestat enligt ISO 9022-80 och fyllt med kvävgas. Även när riktmedelsjusteringens skyddslock (13 resp. 15) inte är påskruvat, garanteras att kikarsiktet är tätt. Se dock till att detta skyddslock (13 resp. 15) och tätningringarna därunder sitter korrekt.

Riktmedel

Ditt kikarsikte är försett med det riktmedel du har valt. Vid modellerna ZEISS Conquest V6 ligger riktmedlet på den andra bildnivån. Riktmedlet förändras inte då förstöringsgraden ändras, utan förblir alltid konstant. Hos dessa kikarsikten beror riktmedlets täckningsgrad alltså på förstoringen.

För en aktuell översikt över tillgängliga riktmedel samt täckningsgrader, besök www.zeiss.de/subtensions eller kontakta oss på:

Carl Zeiss
Sports Optics GmbH
ZEISS Gruppe
Gloelstraße 3 – 5
D-35576 Wetzlar

Byte av riktmedel

Självklart kan kikarsiktet ZEISS Conquest V6 också i efterhand utrustas med ett annat riktmedel. För byte av riktmedel bör kikarsiktet skickas in till vår kundtjänst.

Skötsel och underhåll

Kikarsiktet är försett med en ZEISS LotuTec beläggning. Detta effektiva skyddande skikt för linsytorna reducerar nedsmutsningen av linsen märkbart, tack vare den särskilt glatta ytan som gör att allt slags smuts inte fastnar så lätt och kan avlägsnas snabbt, lätt och utan ränder. Samtidigt är LotuTec beläggningen motståndskraftig och slitålig.

Ditt ZEISS kikarsikte kräver ingen speciellt underhåll. Grov smuts (t. ex. sand) på linserna bör inte torkas av, utan blåsas bort eller avlägsnas med en härpensel! Fingeravtryck kan efter en längre tid ge upphov till skador på linsytorna. Det lättaste sättet att rengöra linsytorna är att andas på dem och torka dem med en ren linsrengöringsduk eller -papper.

Problem med svampbeläggning på linselementen, som ofta uppstår i tropikerna, avhjälps genom att kikarsiktet förvaras torrt och de yttre linsytorna har en god ventilation.

Reservdelar för ZEISS Conquest V6

Om du behöver reservdelar till ditt kikarsikte, t. ex. skyddslock, var god vänd dig till din återförsäljare, vårt lokalkontor i Sverige eller vår kundtjänst.

Våra telefontider för kundförfrågningar är måndag – fredag, kl. 8 till 18 (MET).

Tel.: +49 (0) 64 41-4 67 61

Fax: +49 (0) 64 41-4 83 69

service.sportoptics@zeiss.com

* Tillbehör ingår inte i leveransomfattningen!

ZEISS står för en pålitligt hög kvalitetsnivå. Oberoende av återförsäljarens garantiförpliktelser gentemot kunden ger vi som tillverkare därför tio års garanti på denna ZEISS-produkt.

Information om garantins omfattning finns på:

www.zeiss.com/sports-optics/premium-warranty-conditions

Registrera din produkt på: **www.zeiss.com/sports-optics/registration**

ZEISS CONQUEST V6

1.1-6x24 | 2-12x50 | 2.5-15x56

Kayttöohje

This product may be covered by one or more of the following United States patents: US6542302, US6816310, US6906862



KÄYTTÖOHJE

ZEISS merkkituotteet ovat tunnettuja erinomaisesta optisesta tehostaan, huolellisen tarkasta valmistuksestaan ja pitkästä käyttöiästään. Noudata seuraavia käyttöohjeita, jotta voit käyttää kiikaritähittäsi luotettavasti monien vuosien ajan.

Turvallisuustietoja

Paristojen hävittäminen

- Paristoja ei saa hävittää talousjätteen mukana! Vie käytetyt paristot olemassa oleviin vastaanottopisteisiin. Luovuta vastaanottopisteisiin vain tyhjäksi käytetyt paristot. Paristot ovat tavallisesti tyhjiä, kun niillä käytettävä laite
- kytkeytyy pois päältä ja ilmoittaa, että "paristo on tyhjä".
 - paristo ei enää toimi pitkän käyttöajan jälkeen moitteettomasti.

Ympäristövaikutukset

- Älä koskaan katso kiikaritähittäimellä aurinkoon tai laservalonlähteeseen, se voi aiheuttaa vakavia silmävammoja.
- Älä jätä laitetta pitkäksi aikaa auringonpaisteeseen ilman suojakantta. Objektiivin ja okulaari voivat toimia kuten polttolasi ja vahingoittaa sisällä olevia rakenneosia.
- Vältä koskettamasta metallipintaa, jos kiikari on ollut auringossa tai kylmässä.

Nielemisvaara

Älä jätä paristoja ja irrotettavia ulkopuolisia osia lasten ulottuville (nielemisvaara).

Toiminta

- Ennen kuin käsittelet aseeseen asennettua kiikaritähittäintä, tarkasta ja varmista aina, että ampumaase ei ole ladattu.
- Loukkaantumisten estämiseksi varmista asennetussa tilassa riittävä etäisyys silmään.
- Varmista ennen käyttöä, että kiikaritähittäimesi toimii moitteettomasti.
- Tarkasta läpikatsomalla, että optiikka tuottaa selkeän, häiriöttömän kuvan.
- Epätarkka käsittely saattaa aiheuttaa sen, että kiikaritähittäin on säädettävä uudelleen.
- Tähtäyksen oikean säädön voit tarkastaa koeammunnalla.

Toimituksen sisältö

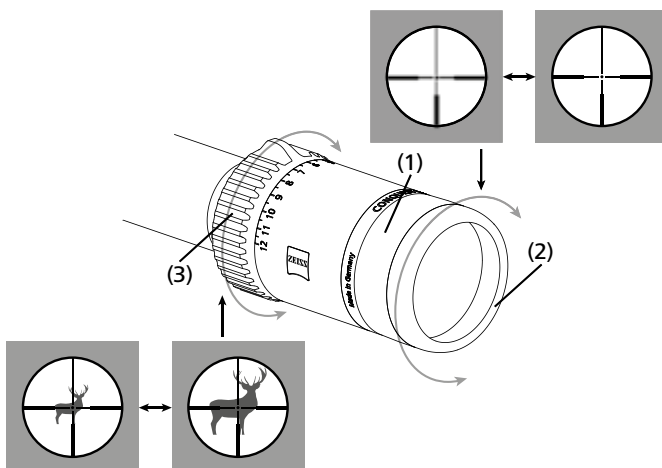
ZEISS Conquest® V6 kiikaritähittäimet tähtäimen valolla

	Tuote	Tilausnumero	Toimituksen sisältö
Conquest V6	1.1-6x24 M	52 22 04	Kiikaritähittäin Suojakansi Tähtäyksen säädön suojakansi Paristokotelon kansi Litiumparisto 3V CR 2032 Optiikan puhdistusliina Pikahöjje
Conquest V6	1.1-6x24	52 22 05	
Conquest V6	2-12x50 M	52 22 24	
Conquest V6	2-12x50	52 22 25	
Conquest V6	2.5-15x56 M	52 22 34	
Conquest V6	2.5-15x56	52 22 35	

TEKNISET TIEDOT

	1.1-6x24		2-12x50		2.5-15x56	
Suurennos	1.1	6.5	2	12	2.5	15
Vaikuttava objektiivin halkaisija	mm	10.5	24	19.4	50	24.3
Ulostulopupillin halkaisija	mm	9.5	3.7	9.7	4.2	9.7
Hämärälukuarvo		3.1	12.5	5.7	24.5	7.1
Näkökenttä	m/100m	38.1	6.6	20.5	3.4	16.4
Objektiivin katselukulma	°	21.6	3.8	11.7	2	9.4
Dioptrian säätöalue	dpt	-3 / +2		-3 / +2		-3 / +2
Silmäväli	mm	90		90		90
Parallaksivapaa	m	100		100		100
Säätöalue	cm/100m	300		250		200
Säätö napsautuksella	cm	1		1		1
Keskiputken halkaisija	mm	30		30		30
Okulaariputken halkaisija	mm	45.5		45.5		45.5
Objektiiviputken halkaisija	mm	30		56		62
Päällyste		LotuTec®		LotuTec®		LotuTec®
Tyypitäyte		✓		✓		✓
Vesitiiviys	mbar	400		400		400
Toimintalämpötila	°C	-25 / 50		-25 / 50		-25 / 50
Pituus	mm	285		335		352
Paino ilman sisäkiskoa	g	505		620		690
Paino sisäkiskolla	g	545		655		725

Pidätetään oikeus mallin ja toimituksen sisällön muutoksiin, jotka edistävät laitteen teknistä kehittämistä.



Tähtäyksen tarkennus

Tähtäyksen tarkennus tehdään kiertämällä okulaaria (1).

Säätö kannattaa tehdä suurella zoomauksella. Tähtäys pysyy sen jälkeen koko zoomausalueella yhtä tarkkana.

Ota huomioon, että ZEISS Conquest V6 sarjan kiikaritähittäimissä ei ole mahdollista samanaikaisesti tarkentaa tähtäystä ja kuvaa isolla zoomilla ja selvästi alle tai yli 100 m tähtäysetäisyyksillä, koska nämä kiikaritähittäimet on säädetty 100 m parallaksivapaalle etäisyydelle.

Selvästi lyhemmillä kuin 100 m tähtäysetäisyyksillä on suositeltavaa käyttää pienempää zoomausasetusta.

Ohje: Onnettomuuksien ehkäisemiseksi okulaaripidikkeeseen on asennettu kumiringas (2).

Suurennuksen muuttaminen

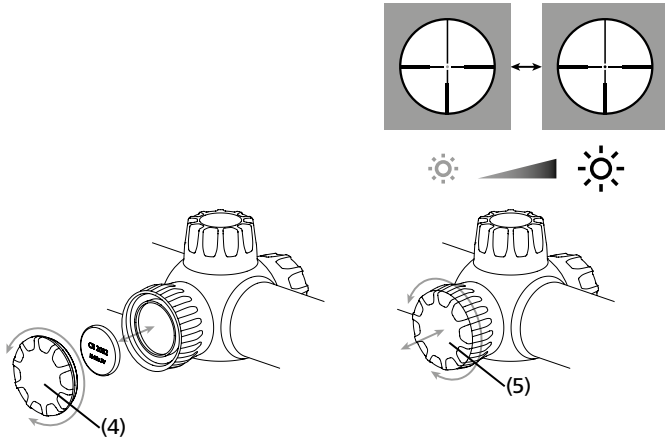
Voit säätää kaikki zoomaukset portaattomasti alimman ja ylimmän suurennusasteen välillä. Zoomausta muutetaan kääntämällä okulaari-istukan vaihtokosketinta (3). Zoomausasteet on merkitty luvuilla ja merkinnöillä.

Ohje: Käyttö hämärässä tai yöllä:

Käännetään vasemmalle vasteeseen asti – suurin zoomaus.

Käännetään oikealle vasteeseen asti – pienin zoomaus.

Kun zoomauksen vaihtokosketin nokka osoittaa ylöspäin, on zoomaus säädetty keskimääräiseksi.



Pariston asentaminen / poistaminen

Paristoa (tyyppi CR 2032) asentaessasi kierrä kansi (4) vasemmalle (vastapäivään) ulos. Paristo asennetaan plusnapa ylöspäin. Kierrä lopuksi kansi (4) takaisin kiinni. Varmista tällöin, että tiivisterengas on kunnolla ja oikein paikallaan. Vahingoittunut tiivisterengas pitää vaihtaa uuteen.

Ohje: Jos et pitkään aikaan käytä kiikaritähintä, poista siitä paristo.

Tähintimen valo

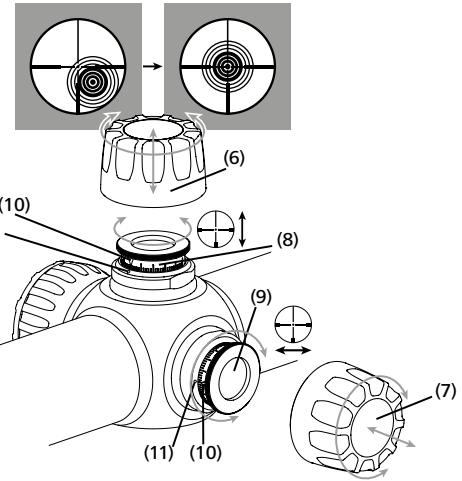
Valo kytketään päälle vetämällä säätönupista (5). Nuppia oikealle kiertämällä (myötäpäivään) lisätään valon kirkkautta. Nuppia vasemmalle kääntämällä (vastapäivään) vähennetään valon kirkkautta. Säätö tapahtuu portaattomasti esiasetettuun minimiin tai maksimiin eikä siinä ole mitään mekaanista vastetta. Valo kytketään pois päältä painamalla nuppia kiikaritähintimen koteloon suuntaan. Kun kirkkaus on säädetty ympäristön vaatimusten mukaisesti, valo voidaan kytkeä pois päältä. Säädetty kirkkaus säilyy tallennettuna, myös kun säätönuppia (5) kierrätään valon ollessa pois kytkettynä. Kun valo kytketään uudelleen päälle, sillä on aiemmin säädetty kirkkaus. Jos tähintimen valon säätönuppia ei käytetä päälle kytketyssä tilassa kolmeen tuntiin, valo kytkeytyy automaattisesti pois päältä. Tähtintimen valon vilkkuminen osoittaa, että paristo on heikko.

Vilkkuminen voidaan haluttaessa estää painamalla säätönuppia ja vapauttamalla se välittömästi (2 sekunnin sisällä). Tällä kuitauksella tähintimen valoa voidaan käyttää ilman vilkkumista loppuun asti. Paristojen vaihtamisen tai valon pois kytkemisen jälkeen varoitusvilkkutoiminto aktivoituu uudelleen.

Pariston suojaamiseksi ja käyttöajan pidentämiseksi ZEISS Conquest V6 kiikaritähintimet on varustettu liikeanturilla. Se tunnistaa automaattisesti aseennon ja 45° sivuttaisella kaltevuudella tai 70° kaltevuudella alas- tai ylöspäin se kytkee automaattisesti valopisteen pois päältä. Heti kun ase otetaan ampumakäyttöön, valopiste kytkeytyy uudelleen päälle aikaisemmin asetetulla valon voimakkuudella.

Tämän toiminnon voi ottaa käyttöön ja pois käytöstä kiertämällä kiikaritähintimen ylösalaisin (180°) ja painamalla säätönuppia (5) kolme kertaa peräkkäin sisään ja vetämällä se heti ylös. Vahvistukseksi valo vilkkuu kolme kertaa.

Ohje: Myös kaltevan aseennon poiskytkennälle pätee 3 h -valmistila, toisin sanoen oltuaan 3 h kaltevassa aseennossa kiikaritähintäin ei enää kytkeydy päälle.



Aseennus, perussäätö

Aseen ja kiikaritähintimen täydellisen yhteistoiminnan varmistamiseksi koulutetun aseennon pitäisi aina asentaa kiikaritähintäin. Aseen rekylin aiheuttamat silmävammat voidaan estää asianmukaisella asennuksella ja silmän oikealla etäisyydellä. Silmän oikea etäisyys varmistaa myös täydellisen näkökentän.

Kiikaritähintimen ZEISS Conquest V6 asentaminen aseeseen

ZEISS Conquest V6 kiikaritähintimen virittämistä aseeseen, siis osumapisteen poikkeamien korjauksia helpotetaan tähtäyksen korkeus- ja sivusäätöjen napsautuslukituksella. Tällöin pitää toimia seuraavalla tavalla:

a) Kun suojakannet (6 tai 7) on kierretty auki, voidaan säätönuppia (8) kiertämällä tehdä korkeussäätö ja säätönuppia (9) kiertämällä sivusäätö. ZEISS Conquest V6 sarjan kiikaritähintimissä 1 napsaus vastaa säätöä **1 cm:stä 100 m:iin**.

Jos ammuttaessa lentorata vajoaa, tarvitaan korjausta ylöspäin (suunta „H”), vastaten **säätönupin kierrosta myötäpäivään (8)**.

Jos luodin lentorata nousee, tarvitaan korjausta alaspäin, vastaten **säätönupin kierrosta vastapäivään (8)**.

Jos lentorata on vasemmalle, tarvitaan korjaus oikealle (suunta „R”), vastaten **säätönupin kierrosta myötäpäivään (9)**.

Jos lentorata on oikealle, tarvitaan korjausta vasemmalle, vastaten **säätönupin (9) kierrosta vastapäivään**.

b) Vedä tarkkuutuksen jälkeen nuppia (8 tai 9) ylöspäin lukituksesta ja aseta tähtäysristin (10) nollamerkki indeksimerkkiin (11). Paina nuppia (8 tai 9) takaisin alas lukitukseen. Indeksillä voidaan myöhemmin tehtävissä säädöissä (eri etäisyyksille ja eri tarkoituksiin) löytää alkuperäinen säätö.

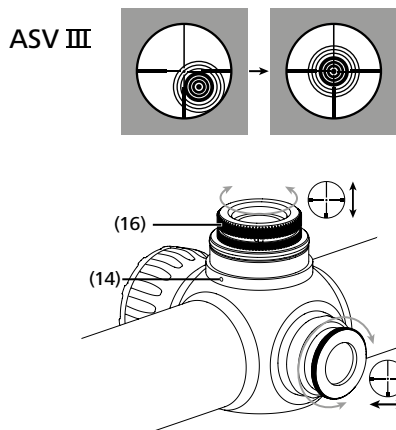
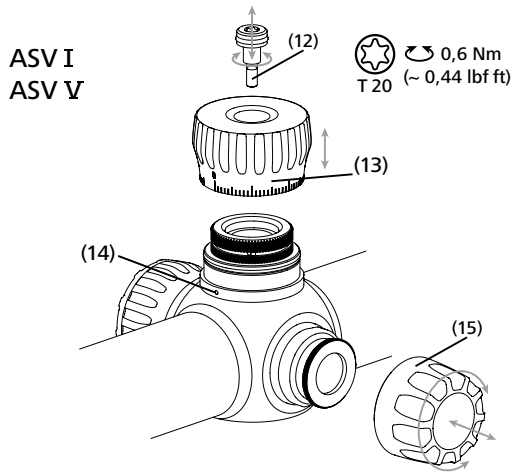
c) Älä unohda kiertää suojakannetta (6 tai 7) takaisin paikalleen.

Ohje: ZEISS Conquest V6 sarjan kiikaritähintäimiä toimitettaessa tähintäin on säädetty säätöalueen keskelle ja säätörenkainen (10) nollamerkki on säädetty indeksimerkkiin (11). Tästä säädöstä on mahdollista säätää ylöspäin ja alaspäin tai oikealle ja vasemmalle seuraavassa taulukossa ilmoitettujen säätöalueiden puoliskojen avulla.

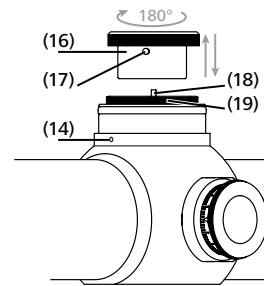
ZEISS Conquest V6 kiikaritähintimet on suunniteltu siten, että tähtäyspistettä säädetessä tähintimen vastaavaa liikettä kuvan keskipisteeseen ei voi havaita. Tähtäin jää kaikissa säädöissä kuvan keskipisteeseen.

Taulukko 1

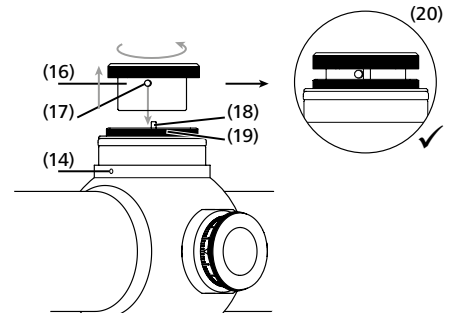
Ballistiikkakäyrä	1		2		3		4		5		6		7		8		9	
	Klikkaus	Korj.	Klikkaus	Korj.	Klikkaus	Korj.	Klikkaus	Korj.	Klikkaus	Korj.	Klikkaus	Korj.	Klikkaus	Korj.	Klikkaus	Korj.	Klikkaus	Korj.
100	0	0,0	0	0,0	0	0,0	0	0,0	0	0,0	0	0,0	0	0,0	0	0,0	0	0,0
150	1	-1,5	1	-1,5	1	-1,5	2	-3,0	2	-3,0	3	-4,5	3	-4,5	3	-4,5	4	-6,0
200	2	-4,0	2	-4,0	4	-8,0	5	-10,0	5	-10,0	6	-12,0	7	-14,0	8	-16,0	9	-18,0
250	4	-10,0	5	-12,5	7	-17,5	8	-20,0	9	-22,5	11	-27,5	12	-30,0	13	-32,5	15	-37,5
300	7	-21,0	8	-24,0	10	-30,0	12	-36,0	13	-39,0	16	-48,0	17	-51,0	19	-57,0	22	-66,0
325	9	-29,3	10	-32,5	12	-39,0	14	-45,5	16	-52,0	18	-58,5	20	-65,0	23	-74,8	27	-87,8
350	10	-35,0	12	-42,0	14	-49,0	17	-59,5	18	-63,0	21	-73,5	23	-80,5	26	-91,0	30	-105,0
375	12	-45,0	14	-52,5	16	-60,0	19	-71,3	21	-78,8	24	-90,0	26	-97,5	29	-108,8	34	-127,5
400	14	-56,0	16	-64,0	18	-72,0	21	-84,0	24	-96,0	27	-108,0	30	-120,0	33	-132,0	39	-156,0
425	16	-68,0	18	-76,5	20	-85,0												
450	18	-81,0	20	-90,0	22	-99,0												
475	20	-95,0	23	-109,3	25	-118,8												
500	22	-110,0	26	-130,0	27	-135,0												
525	25	-131,3	29	-152,3	29	-152,3												
550	27	-148,5	32	-176,0	32	-176,0												
575	30	-172,5	35	-201,3	34	-195,5												
600	33	-198,0	39	-234,0	37	-222,0												



ASV II



ASV IV



Tähtäyksen pikasäätö ZEISS CONQUEST V6 kiikaritähätäimille

Mikäli ZEISS CONQUEST V6 kiikaritähätäimesi on varustettu ASV:llä, voit nopeasti ja helposti säilyttää osumatarkkuuden eri etäisyyksiltä. Luodin putoama kompensoidaan säätämällä kiikaritähätäimen tähtäysviivaa etäisyyden mukaisesti, eikä tätä tehtäessä tarvitse poistaa tähtäyksen säädön suojakantta. Kiertonuppi (13) on varustettu lineaarisella jakoasteikolla 1-75. Jakoviivojen välinen etäisyys on yksi napsautus, joka vastaa 1 cm:iä 100 m etäisyydellä. Joka kymmenes jakoviiva on merkitty luvulla 10-70.

Tahaton säätö estetään lukituksella.

Jos ballistiset arvot ovat tiedossa 100 m ampumaetäisyydelle, tarvittavat napsautukset voi määrittää suoraan eri etäisyyksille ja merkitä ne ylös. Taulukosta 1 saat sitä varten yhdeksän erilaista ballistikkakäyrää.

Ohje: ASV:ssä oleva vaste estää säädön alaspäin "0"-merkinnän ylitse.

Aseen kohdistusammunta ASV:tä käyttäen:

Menettele ammunnan kohdistuksessa seuraavalla tavalla:

ASV I Kierrä ruuvi (12) ulos ja vedä säätönuppi (13) irti.

ASV II Nosta vääntiö (16) ulos lukituksesta ja sijoita se myötöpäivään käännettynä (180°) paikalleen. Korjaus alaspäin on nyt taas mahdollista ja sen voi tehdä suoraan vääntiöllä (16).

ASV III Jos ase ampuu liian alas, tarvitaan ammunnan korjaus ylöspäin (suunta "H") kääntämällä vääntiötä (16) myötöpäivään.

Jos ase ampuu liian ylös, tarvitaan ammunnan korjaus alaspäin kääntämällä vääntiötä (16) vastapäivään.

Kun ase on kohdistettu 100 m lähietäisyydelle:

ASV IV Nosta vääntiö (16) lukituksesta ja sijoita se siten, että vääntiön (16) vastetappi (17) on lukitusrenkaan (19) vastetapin (18) kohdalla, kuten kuvassa (20) näytetään.

ASV V Aseta säätönuppi (13) siten, että "0"-merkki vastaa lukitusrenkaan (14) indeksimerkkiä. Varo vahingoittamasta O-rengasta. Kiristä säätönuppi (13) takaisin ruuvilla (12).

Tiivisyys

Kiikaritähätäin on vesitiivis ja painetestattu standardin ISO 9022-80 mukaan sekä täytetty tyypellä. Moitteeton tiivisyys on varmistettu myös silloin, kun suojakannet (13 ja 15) eivät ole kierrettyinä paikoilleen. Varmista kuitenkin aina, että suojakannet (13 ja 15) ja niiden alla olevat tiivisterenkaat ovat hyvin paikoillaan.

Tähtäys

Kiikaritähätäimesi on varustettu valitsemallasi tähtäimellä. Malleissa ZEISS Conquest V6 tähtäyspiste on toisella kuvatavalla. Tähtäyspiste ei suurene zoomausta muuttaessa, vaan pysyy aina samana, näin ollen näissä kiikaritähätäimissä tähtäyksen kattavuusmitta ei ole riippuvainen zoomauksesta.

Käytettävissä olevien tähtäyspisteiden sekä kattavuusmittojen yleistiedot saat internet-sivuilta www.zeiss.de/subtensions tai ottamalla yhteyttä meihin osoitteessa:

Carl Zeiss
Sports Optics GmbH
ZEISS Gruppe
Gloelstraße 3 – 5
D-35576 Wetzlar

Tähtäimen vaihtaminen

Luonnollisesti voit varustaa tähtäimesi ZEISS Conquest V6 jälkikäteen myös muilla saatavissa olevilla tähtäimillä. Tähtäimen vaihtamista varten kiikaritähätäin on lähetettävä huoltopalveluumme.

Hoito ja huolto

Kiikaritähätäin on varustettu ZEISS LotuTec-päällysteellä. Linssin pinnan tehokas suojakerros vähentää linssin likaantumista huomattavasti erittäin tasaisen pinnan ja siihen liittyvän tehokkaan vedenhylkivyyden ansiosta. Kaikkinaisen lika tarttuu siihen vähemmän ja on nopeammin, helpommin ja juovattomammin poistettavissa. Lisäksi LotuTec-pinnoite on kulutusta ja hankausta kestävä.

ZEISS kiikarikaukoputkesi ei tarvitse mitään erillistä huoltoa. Älä pyyhi kärkeä likahiukkasia (esim. hiekkaa) linssistä, vaan puhalla ne pois tai poista harjassiveltimellä! Sormenjäljet voivat ajan myötä takertua linssien pinnoille. Linssien pinnat voi helpoiten puhdistaa henkischemällä ja pyyhkimällä puhtaalla optiikan puhdistusliinalla / puhdistuspaperilla.

Eriyisesti trooppisissa ilmastossa optiikkaan muodostuvaa sienikasvustoa voi ehkäistä säilyttämällä kuivassa paikassa, missä linssien pinnat pääsevät hyvin tuulettumaan.

Varaosta – ZEISS Conquest V6

Jos tarvitset kiikaritähäimeesi varaosia esim. suojakansia käänyy erikoisliikkeen, maassasi olevan edustuston tai huoltopalvelumme puoleen.

Vastaamme mielellemme asiakastiedusteluihin puhelimitse maanantaista perjantaihin klo 8 – 18 (MEZ).

Puh.: +49 (0) 64 41-4 67 61

Faksi: +49 (0) 64 41-4 83 69

service.sportsoptics@zeiss.com

* Lisätarvikkeet eivät kuulu toimitussisältöön!

ZEISS-tuotteet ovat luotettavia ja korkealaatuisia. Sen vuoksi myönnämme valmistajana tälle ZEISS-tuotteelle, myyjän ja asiakkaan välisistä takuuevoitteista riippumatta, kymmenen vuoden takuun.

Takuun sisältöön voi tutustua seuraavan linkin kautta:

www.zeiss.com/sports-optics/premium-warranty-conditions

Rekisteröi tuotteesi kohdassa: **www.zeiss.com/sports-optics/registration**

ZEISS CONQUEST V6

1.1-6x24 | 2-12x50 | 2.5-15x56

Pokyny k používání

This product may be covered by one or more of the following United States patents: US6542302, US6816310, US6906862



POKYNY K POUŽÍVÁNÍ

Produkty značky ZEISS se vyznačují vynikající optickou výkonností, precizním zpracováním a dlouhou životností. Dodržujte následující pokyny k optimálnímu používání optického zaměřovače, který se Vám tak stane spolehlivým společníkem po dobu mnoha let.

Informace pro vaši bezpečnost

Odstraňování použitých baterií

Baterie nepatří do domovního odpadu! K vrácení použitých baterií využijte sběrného systému, pokud je ve vaší zemi k dispozici.

Odevzdávejte pouze vybité baterie.

Baterie bývají zpravidla vybité, když jimi napájený přístroj

- vypne a signalizuje „Vybitá baterie“.
- po delším používání baterie již řádně nefunguje.

Vlivy prostředí

- Přístroj nevystavujte bez ochranných krytek po delší dobu slunečnímu svitu. Objektiv a okulár mohou působit jako zapalovací sklíčko a zničit součásti uvnitř přístroje.
- Nikdy nevystavujte zařízení slunečnímu svitu po delší dobu bez uzavření poklopů na objektivu. Sluneční světlo pronikající objektivem nebo okulárem může zničit vnitřní komponenty.
- Vyvarujte se dotyků kovových ploch po vystavení optického zaměřovače slunečnímu svitu nebo nízkým teplotám.

Nebezpečí polknutí

Baterie a snímatelné vnější díly se nesmí dostat do rukou dětem (hrozí nebezpečí polknutí).

Funkce

- Před jakoukoliv manipulací s optickým zaměřovačem upevněným na zbraň, se vždy ujistěte a zkontrolujte, že stříelná zbraň není nabitá.
- S namontovaným optickým zaměřovačem dbejte na dostatečnou vzdálenost od očí, aby nedošlo ke zranění.
- Před použitím se, prosím, přesvědčte, že optický zaměřovač funguje a bez závad.
- Pohledem do optického zaměřovače zkontrolujte, zda optické komponenty zobrazují jasně a nerušeně zorné pole.
- V případě hrubého zacházení s optickým zaměřovačem může být nutné provést znovu jeho seřízení.
- Správné nastavení zaměřovacích osnov zkontrolujte zkušebními výstřely.

Obsah dodávky

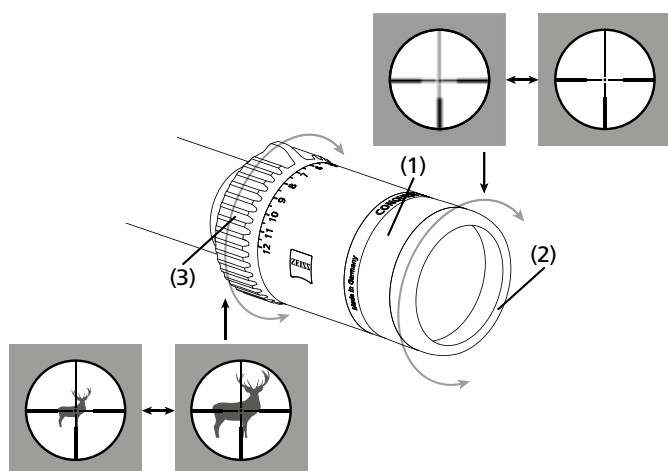
Optické zaměřovače ZEISS Conquest® V6 s osvětlením zaměřovacích osnov

	Produkt	Objednáací číslo	Obsah dodávky
Conquest V6	1.1-6x24 M	52 22 04	Puškohled Ochranná krytka Kryt elevace Kryt baterie Lithiová baterie 3V CR 2032 Čisticí hadřík na optiku Quick-Guide
Conquest V6	1.1-6x24	52 22 05	
Conquest V6	2-12x50 M	52 22 24	
Conquest V6	2-12x50	52 22 25	
Conquest V6	2.5-15x56 M	52 22 34	
Conquest V6	2.5-15x56	52 22 35	

TECHNICKÉ ÚDAJE

	1.1-6x24		2-12x50		2.5-15x56	
Zvětšení	1.1	6.5	2	12	2.5	15
Účinný průměr objektivu	mm	10.5	24	19.4	50	24.3
Průměr výstupní pupily	mm	9.5	3.7	9.7	4.2	9.7
Výkon za šera		3.1	12.5	5.7	24.5	7.1
Zorné pole	m/100m	38.1	6.6	20.5	3.4	16.4
Objektivní zorný úhel	°	21.6	3.8	11.7	2	9.4
Rozmezí seřízení dioptirií	dpt	-3 / +2		-3 / +2		-3 / +2
Vzdálenost k očím	mm	90		90		90
Bez paralaxy	m	100		100		100
Nastavení	cm/100m	300		250		200
Seřízení na jedno kliknutí	cm	1		1		1
Průměr střední trubice	mm	30		30		30
Průměr trubice okuláru	mm	45.5		45.5		45.5
Průměr trubice objektivu	mm	30		56		62
Povrstvení		LotuTec®		LotuTec®		LotuTec®
Plnění dusíkem		✓		✓		✓
Vodotěsnost	mbar	400		400		400
Rozsah pracovních teplot	°C	-25 / 50		-25 / 50		-25 / 50
Délka	mm	285		335		352
Váha bez šíny	g	505		620		690
Váha se šínou	g	545		655		725

Změny v provedení a obsahu dodávky, které slouží dalšímu vývoji produktu, jsou vyhrazeny.



Zaostření zaměřovacích osnov

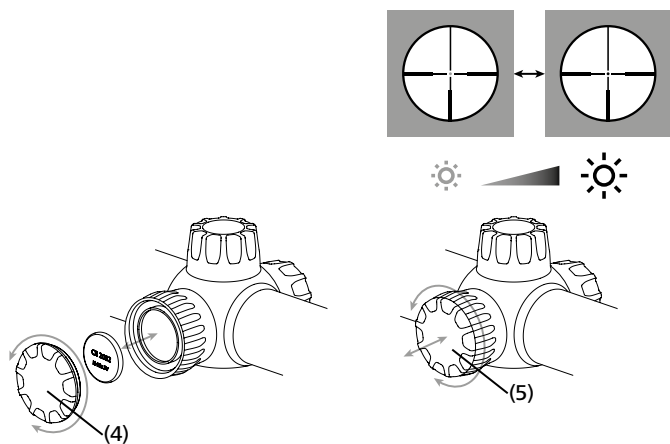
Zaměřovací osnovy se zaostřují otáčením okuláru (1). Doporučujeme zaostření zaměřovacích osnov v případě vysokého stupně zvětšení. Zaměřovací osnovy se souměrně zaostří přes celý úsek zvětšeného zorného pole. Věnujte svoji pozornost tomu, že u optických zaměřovačů výrobní série ZEISS Conquest V6 nelze na cíl ve vzdálenosti výrazně pod nebo nad 100 m současně zaostřovat zaměřovací osnovy a obraz, protože nastavení těchto optických zaměřovačů je vyladěné na 100 m bez paralaxy. V případě výrazně kratších vzdáleností než 100 m doporučujeme nastavit menší stupeň zvětšení.

Upozornění: Na obrubě okuláru se nachází gumový kroužek (2) za účelem ochrany před zraněním.

Nastavení zvětšení

Zvětšení lze nastavovat mezi nejnižším a nejvyšším stupněm. Zvětšení se nastavuje otáčením nastavení (3) na hrdle okuláru. Jednotlivé stupně zvětšení jsou označeny číslicemi a značkami.

Upozornění: Při používání v šeru, popř. v noci: Otočení doleva až na doraz – nejvyšší stupeň zvětšení. Otočení doprava až na doraz – nejnižší stupeň zvětšení. Pokud výstupek nastavení zvětšení směřuje nahoru, je nastaven střední stupeň zvětšení.



Vložení/vyjmutí baterie

Pro výměnu baterie (typu CR 2032) odšroubujte krytku (4) směrem doleva (proti směru hodinových ručiček). Baterii vložte kladným pólem směrem nahoru. Poté krytku (4) opět našroubujte. Věnujte přitom svoji pozornost správnému usazení a řádnému stavu těsnícího kroužku. Poškozený těsnící kroužek je nutné vyměnit.

Upozornění: Pokud nebudete optický zaměřovač používat po delší dobu, vyjmete baterii z optického zaměřovače.

Osvětlení zaměřovacích osnov

Osvětlení se zapíná vytažením otočného tlačítka (5). Otáčením tlačítka doprava (po směru hodinových ručiček) lze nastavovat vyšší intenzitu jasu. Otáčením doleva (proti směru hodinových ručiček) lze nastavovat ztlumení jasu. Plynulé nastavení lze provést v rozmezí až po stanovené minimum, popř. maximum bez mechanické zarážky. Osvětlení se vypne zatlačením otočného tlačítka směrem k plášti optického zaměřovače. Po přizpůsobení jasu odpovídajícím podmínkám prostředí, lze osvětlení vypnout. Nastavená intenzita jasu je nyní uložena do elektronické paměti, a to i tehdy, když ve vypnutém stavu otočíte tlačítkem (5). Po zapnutí má osvětlení opět předtím nastavenou intenzitu. Pokud se zapnuté otočné tlačítko pro nastavení osvětlení zaměřovacích osnov nepoužije po dobu tří hodin, osvětlení se automaticky vypne. Slabou baterii signalizuje blikání osvětlení zaměřovacích osnov.

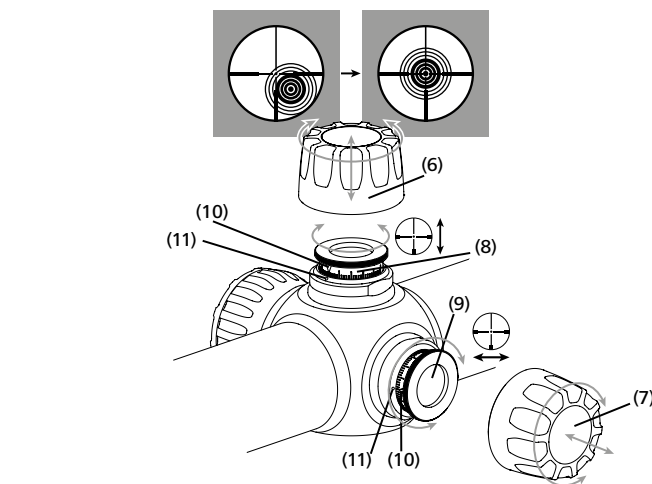
Blikání lze v případě potřeby potlačit: Otočné tlačítko zatlačte a ihned opět vytáhněte (během 2 sekund). Tímto potvrzením stavu baterie lze osvětlení zaměřovacích osnov používat bez blikání až do úplného vybití baterie. Po výměně baterie nebo po vypnutí osvětlení se výstražná signalizace blikáním opět aktivuje.

Pro šetření baterie a prodloužení životnosti jsou puškohledy ZEISS Conquest V6 vybaveny pohybovým čidlem. Čidlo samostatně rozpozná polohu zbraně a automaticky vypne světelný bod při naklonění do stran o 45° nebo při naklonění dolů nebo nahoru o 70°. Jakmile se zbraň přiloží k výstřelu, dojde opět k zapnutí světelného bodu na předem nastavenou intenzitu osvětlení. Tuto funkci lze deaktivovat a také aktivovat tím, že puškohled otočíte vertikálně o 180°, ovládací kruhové tlačítko (5) třikrát po sobě stlačíte a ihned jej opět vytáhněte. Na potvrzení osvětlení třikrát blikne.

Upozornění: I při vypnutí při sklonu platí 3h-Standby, tzn. po 3 hodinách ve skloněném stavu se puškohled opět nezapne.

Tabulka 1

Balistická křivka	1		2		3		4		5		6		7		8		9	
	Cvak.	Opr..	Cvak.	Opr..	Cvak.	Opr..	Cvak.	Opr..	Cvak.	Opr..	Cvak.	Opr..	Cvak.	Opr..	Cvak.	Opr..	Cvak.	Opr..
100	0	0,0	0	0,0	0	0,0	0	0,0	0	0,0	0	0,0	0	0,0	0	0,0	0	0,0
150	1	-1,5	1	-1,5	1	-1,5	2	-3,0	2	-3,0	3	-4,5	3	-4,5	3	-4,5	4	-6,0
200	2	-4,0	2	-4,0	4	-8,0	5	-10,0	5	-10,0	6	-12,0	7	-14,0	8	-16,0	9	-18,0
250	4	-10,0	5	-12,5	7	-17,5	8	-20,0	9	-22,5	11	-27,5	12	-30,0	13	-32,5	15	-37,5
300	7	-21,0	8	-24,0	10	-30,0	12	-36,0	13	-39,0	16	-48,0	17	-51,0	19	-57,0	22	-66,0
325	9	-29,3	10	-32,5	12	-39,0	14	-45,5	16	-52,0	18	-58,5	20	-65,0	23	-74,8	27	-87,8
350	10	-35,0	12	-42,0	14	-49,0	17	-59,5	18	-63,0	21	-73,5	23	-80,5	26	-91,0	30	-105,0
375	12	-45,0	14	-52,5	16	-60,0	19	-71,3	21	-78,8	24	-90,0	26	-97,5	29	-108,8	34	-127,5
400	14	-56,0	16	-64,0	18	-72,0	21	-84,0	24	-96,0	27	-108,0	30	-120,0	33	-132,0	39	-156,0
425	16	-68,0	18	-76,5	20	85,0												
450	18	-81,0	20	-90,0	22	99,0												
475	20	-95,0	23	-109,3	25	-118,8												
500	22	-110,0	26	-130,0	27	-135,0												
525	25	-131,3	29	-152,3	29	-152,3												
550	27	-148,5	32	-176,0	32	-176,0												
575	30	-172,5	35	-201,3	34	-195,5												
600	33	-198,0	39	-234,0	37	-222,0												



Montáž, základní nastavení

Aby zbraň s optickým zaměřovačem vytvořila perfektní funkční jednotku, měl by montáž optického zaměřovače vždy provést kvalifikovaný puškař. Řádným provedením montáže ve správné vzdálenosti od očí lze preventivně zabránit zranění zraku v důsledku zpětného rázu při výstřelu ze zbraně. Kromě toho správná vzdálenost od očí zaručuje úplné zorné pole.

Seřízení optického zaměřovače ZEISS Conquest V6 se zbraní

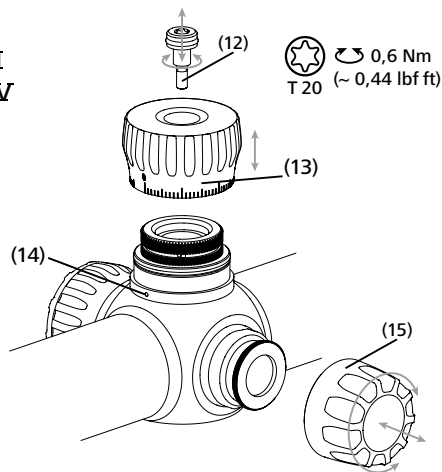
Seřizování optického zaměřovače ZEISS Conquest V6 se zbraní, čili oprava nastavení při odchylkách pozice zásahu, je usnadněno zacvakávacím nastavením výšky a boční strany zajišťovacím osnov. Postupujte následujícím způsobem:

- Po odšroubování ochranných krytek (6, popř. 7) lze nastavit zaměřovací osnovy - výšku pomocí otočného tlačítka (8) a boční stranu pomocí otočného tlačítka (9). U optických zaměřovačů výrobní série ZEISS Conquest V6 odpovídá 1 kliknutí přestavení o 1 cm na 100 m.
Pokud je zásah nízko, je nutné provést opravu nastavení směrem nahoru (po směru „H“), což odpovídá **otočení otočného tlačítka po směru hodinových ručiček (8)**.
Pokud je zásah vysoko, je nutné provést opravu nastavení směrem dolů, což odpovídá **otočení otočného tlačítka proti směru hodinových ručiček (8)**.
Pokud je zásah vlevo, je nutné provést opravu nastavení směrem doprava (po směru „R“), což odpovídá **otočení otočného tlačítka po směru hodinových ručiček (9)**.
Pokud je zásah vpravo, je nutné provést opravu nastavení směrem doleva, což odpovídá **otočení otočného tlačítka proti směru hodinových ručiček (9)**.
- Po provedení zkušební střelby tlačítko (8, popř. 9) vytáhněte směrem nahoru a označení nuly dělicího kroužku (10) nastavte na indexační značku (11). Tlačítko (8, popř. 9) zatlačte směrem dolů do zajištěné polohy. Při opakovaném seřízení zaměřovacích osnov (na jiné vzdálenosti nebo v případě laborace střeliva) lze pomocí indexační značky najít opět původní pozici.
- Nezapomeňte: přišroubovat zpět ochrannou krytku (6, popř. 7).

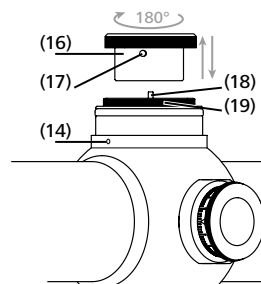
Upozornění: Při dodání optického zaměřovače výrobní série ZEISS Conquest V6 jsou zaměřovací osnovy nastaveny na střed nastavovacího rozmezí a označení nuly seřizovacích kroužků (10) na indexační značku (11). Z tohoto nastavení lze provést seřízení směrem nahoru a dolů, popř. doprava nebo doleva přes polovinu rozmezí hodnot, uvedených v následující tabulce.

Konstrukční provedení optických zaměřovačů ZEISS Conquest V6 umožňuje v případě aktivace seřízení zaměřovacích osnov jejich příslušný posuv do středu zorného pole, který nelze rozpoznat. Zaměřovací osnovy zůstávají při všech nastaveních vždy ve středu zorného pole.

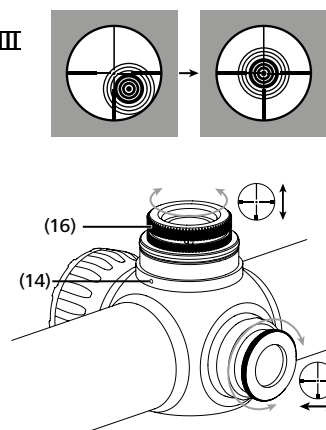
ASV I ASV V



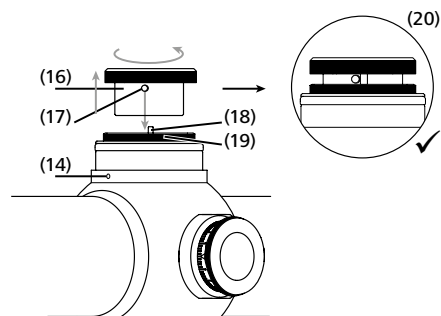
ASV II



ASV III



ASV IV



Rychlé nastavení optického systému puškohledů ZEISS CONQUEST V6

Je-li váš puškohled ZEISS CONQUEST V6 vybaven balistickou věžičkou ASV, máte možnost zaostřit jednoduše a rychle „bod zásahu“ v jakékoli vzdálenosti od střelce. Pokles dráhy střely je kompenzován nastavením záměrné přímky puškohledu podle vzdálenosti, aniž by bylo nutné odstranit ochrannou krytku otočné věžičky. Korekční točítko (13) je opatřeno lineárním dělením stupnice od 1 do 75 kroků. Vzdálenost mezi dílky (1 krok) odpovídá 1 kliknutí resp. posunu zásahu o 1 cm ve vzdálenosti 100 m. Každý desátý dílek je označen číslem od 10 do 70.

Neúmyslnému přestavení je zamezeno pomocí aretace.

Jsou-li známé balistické hodnoty pro zasažení cíle ve vzdálenosti 100 m, lze přímo určit potřebný počet kliknutí pro různé vzdálenosti a zaznamenat je. Tabulka 1 zde udává devět různých balistických křivek.

Upozornění: Zarážka v mechanismu ASV zabraňuje přestavení směrem dolů za značku „0“.

Nastřelování zbraně s balistickou věžičkou ASV:

Pro provedení korekce střely postupujte následujícím způsobem:

ASV I Vyšroubujte šroub (12) a odstraňte korekční točítko (13).

ASV II Vysuňte unášecí hlavu (16) z aretace, otočte ji ve směru hodinových ručiček (o 180°) a zasuňte zpět. Korekci směrem dolů pak lze provést přímo otáčením unášecí hlavy (16).

ASV III Pokud zbraň střílí nízko, je potřebná korekce střely nahoru (směr „H“), odpovídající otočení unášecí hlavy (16) ve směru hodinových ručiček.

Pokud zbraň střílí vysoko, je potřebná korekce střely dolů, odpovídající otočení unášecí hlavy (16) proti směru hodinových ručiček.

Po nastřelování zbraně na cíl 100 m:

ASV IV Vysuňte unášecí hlavu (16) z aretace a nasadte ji tak, aby dorazový kolík (17) unášecí hlavy (16) přiléhá k dorazovému kolíku (18) aretačního kroužku (19), jak je znázorněno na obr. (20).

ASV V Korekční točítko (13) nasadte tak, aby značka „0“ souhlasila s indexovou značkou na aretačním kroužku (14). Dbejte na to, aby nedošlo k poškození o-kroužku. Šroubem (12) opět pevně utáhněte korekční točítko (13).

Isolační těsnost

Optický zaměřovač je vodotěsný, testovaný na tlak dle ISO 9022-80 a naplněný dusíkem. Bezvadné isolační utěsnění je zaručeno také v případě, odšroubovaných ochranných krytek (13, popř. 15) seřízení zaměřovacích osnov. Avšak vždy dbejte na správné usazení těchto ochranných krytek (13, popř. 15) a pod nimi umístěných těsnících kroužků.

Zaměřovací osnovy

Optický zaměřovač je vybaven zaměřovacími osnovami dle Vaší volby. U modelů ZEISS Conquest V6 jsou zaměřovací osnovy umístěné na druhé úrovni zorného pole. Zaměřovací osnovy se při zvětšování zorného pole nezvětšují, ale zůstávají vždy ve stejných rozměrech, z tohoto důvodu u těchto optických zaměřovačů závisí krycí měřítko na stupni zvětšení.

Aktuální přehled dodávaných zaměřovacích osnov, jakož i krycích měřítek najdete na internetových stránkách www.zeiss.de/subtensions nebo se obraťte přímo na nás na adrese:

Carl Zeiss
Sports Optics GmbH
ZEISS Gruppe
Gloelstraße 3 – 5
D-35576 Wetzlar

Výměna zaměřovacích osnov

Samozejmě lze u optických zaměřovačů ZEISS Conquest V6 dodatečně provést výměnu zaměřovacích osnov za jiný dodávaný typ. Za účelem provedení výměny zaměřovacích osnov je nutné optický zaměřovač poslat poštou do našeho Zákaznického centra.

Čištění a údržba

Optický zaměřovač je opatřen povrchovou úpravou ZEISS LotuTec. Jedná se o velmi účinnou ochrannou vrstvu povrchu optických čoček, která zřetelně snižuje stupeň znečištění díky velmi hladkému povrchu a s ním souvisejícímu intenzivnímu odrážecímu efektu. Všechny druhy nečistot přilnou mnohem méně, lze je odstranit snadno, rychle a beze šmouh. Kromě toho povrchová úprava LotuTec vykazuje značnou odolnost proti opotřebení a oděru.

Optické zaměřovače výrobce ZEISS nevyžadují žádnou zvláštní údržbu. Hrubé částice nečistot (např. písek) z čoček neotírejte, ale odfoukněte je nebo je odstraňte štětečkem! Otisky prstů mohou po určité době poškodit povrch čočky. Nejlepší způsob čištění povrchu čoček je na ně dýchnout a vyleštit čistým hadříkem / papírovým kapesníčkem na čištění povrchu optických komponent.

Proti možnému výskytu plísní na povrchu optických komponent (hrozí zejména v tropech) je účinné suché uskladnění a vždy dobrá ventilace vzduchu na vnějším povrchu čoček.

Náhradní díly pro ZEISS Conquest V6

V případě potřeby náhradních dílů pro optický zaměřovač, mezi které patří např. ochranné krytky, se prosím obraťte na svého specializovaného prodejce, obchodní zastoupení ve Vaší zemi nebo naše Zákaznické centrum.

Pro telefonické dotazy týkající se servisu jsme k dispozici od pondělí do pátku od 8 do 18 hodin (SEČ).

Tel.: +49 (0) 64 41-4 67 61

Fax: +49 (0) 64 41-4 83 69

service.sportsoptics@zeiss.com

* Příslušenství není součástí dodávky!

ZEISS je synonymem spolehlivě vysoké úrovně kvality. Na tento ZEISS výrobek tak coby výrobce poskytujeme desetiletou záruku, a to nezávisle na garančních závazcích prodejce vůči zákazníkovi.

S rozsahem záruky se lze obeznámit na tomto odkaze:

www.zeiss.com/sports-optics/premium-warranty-conditions

Zaregistrujte si výrobek: **www.zeiss.com/sports-optics/registration**

ZEISS CONQUEST V6

1.1-6x24 | 2-12x50 | 2.5-15x56

Informacje dotyczące użytkowania

This product may be covered by one or more of the following United States patents: US6542302, US6816310, US6906862



INFORMACJE DOTYCZĄCE UŻYTKOWANIA

Produkty marki ZEISS cechują się świetnymi właściwościami optycznymi, precyzyjnym wykończeniem i długą żywotnością. Przestrzegaj poniższych informacji dotyczących użytkowania – dzięki nim optymalnie wykorzystasz – funkcję swojej lunety celowniczej, która stanie się Twoim niezawodnym towarzyszem na długie lata.

Informacje dla Państwa bezpieczeństwa

Usuwanie baterii

Nie wrzucać baterii do odpadów z gospodarstwa domowego! Przy usuwaniu baterii należy korzystać z systemu utylizacji działającego ewentualnie w Państwa kraju.

Proszę usuwać tylko rozładowane baterie.

Baterie są z reguły rozładowane, gdy urządzenie, które jest nimi zasilane, jest

- wyłączony i sygnalizuje „Bateria pusta”.
- po dłuższym użytkowaniu baterii urządzenie nie funkcjonuje prawidłowo.

Wpływ czynników środowiskowych

- Nigdy nie patrz przez lunetę celowniczą na słońce albo źródła promieniowania laserowego! Może to spowodować poważne uszkodzenie oczu.
- Nie narażaj urządzenia bez założonych pokrywek przez dłuższy czas na działanie słońca. Obiektyw i okular mogą w tym wypadku działać jak soczewka i zniszczyć elementy wewnątrz Urządzenia.
- Proszę unikać dotykania powierzchni metalowej po działaniu promieni słonecznych lub zimna.

Niebezpieczeństwo połknięcia

Baterie i części zewnętrzne, które można zdjąć z lunety, należy chronić przed dziećmi (niebezpieczeństwo połknięcia).

Funkcjonowanie urządzenia

- Przed rozpoczęciem prac przy urządzeniu zamontowanym na broni należy zawsze sprawdzić i zapewnić, że broń palna jest rozładowana.
- W celu uniknięcia obrażeń należy zawsze zapewnić wystarczający odstęp zamontowanej lunety od oczu.
- Proszę upewnić się przed używaniem, że Twoja luneta celownicza funkcjonuje prawidłowo.
- Spojrzeniem przez lunetę sprawdzić, czy optyka daje jasny, niezakłócony obraz.
- Nieostrożne obchodzenie się z lunetą może spowodować zmianę ustawień urządzenia.
- Proszę sprawdzić prawidłowe ustawienie siatki celowniczej przez strzelanie kontrolne.

Zakres dostawy

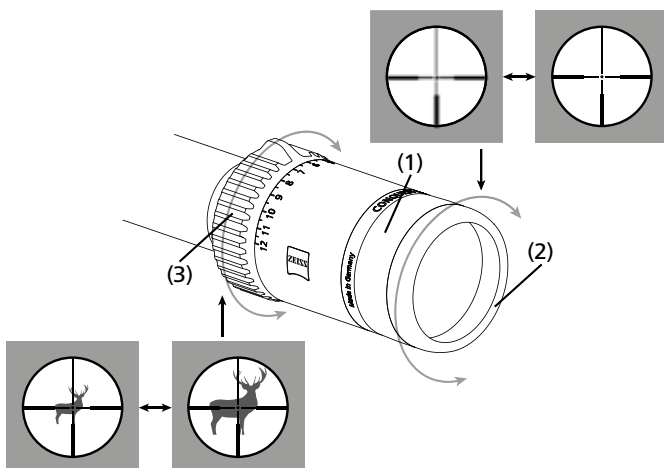
ZEISS Conquest® V6 lunety celownicze z podświetlonymi siatkami celowniczymi

	Produkt	Numer zamówienia	Zakres dostawy
Conquest V6	1.1-6x24 M	52 22 04	Luneta celownicza Pokrywa ochronna Pokrywa pokrętła Pokrywa schowka baterii Bat. lit. 3V CR 2032 Ścierczka do czyszczenia przyrządów optycznych Instrukcja krótka
Conquest V6	1.1-6x24	52 22 05	
Conquest V6	2-12x50 M	52 22 24	
Conquest V6	2-12x50	52 22 25	
Conquest V6	2.5-15x56 M	52 22 34	
Conquest V6	2.5-15x56	52 22 35	

DANE TECHNICZNE

	1.1-6x24	2-12x50	2.5-15x56				
Powiększenie	1.1	6.5	2	12	2.5	15	
Średnica obiektywu	mm	10.5	24	19.4	50	24.3	56
Żrenica wyjściowa	mm	9.5	3.7	9.7	4.2	9.7	3.7
Liczba zmierzchowa		3.1	12.5	5.7	24.5	7.1	29
Pole widzenia	m/100m	38.1	6.6	20.5	3.4	16.4	2.7
Kąt widzenia obiektywu	°	21.6	3.8	11.7	2	9.4	1.6
Zakres regulacji dioptrii	dpt	-3 / +2		-3 / +2		-3 / +2	
Odstęp oka	mm	90		90		90	
Bez paralaksy	m	100		100		100	
Zakresu ustawienia	cm/100m	300		250		200	
Regulacja na jedno kliknięcie	cm	1		1		1	
Średnica rury środkowej	mm	30		30		30	
Średnica rury okularu	mm	45.5		45.5		45.5	
Średnica rury obiektywu	mm	30		56		62	
Powłoka		LotuTec®		LotuTec®		LotuTec®	
Wypełnienie azotem		✓		✓		✓	
Wodoszczelność	mbar	400		400		400	
Zakres temperatur	°C	-25 / 50		-25 / 50		-25 / 50	
Długość	mm	285		335		352	
Ciężar bez szyny wewnętrznej	g	505		620		690	
Ciężar z szyną wewnętrzną	g	545		655		725	

Zmiany wykonania i zakresu dostawy, służące rozwojowi technicznemu, zastrzeżone.



Ustawienie ostrości siatki celowniczej

Ustawienie ostrości przez przekręcenie okularu (1).

Zaleca się wykonanie tego ustawienia przy większym stopniu powiększenia.

Siatka celownicza pozostaje w tym wypadku równomiernie ostro w całym zakresie powiększenia.

Proszę zwrócić uwagę na to, że w przypadku lunet celowniczych serii ZEISS Conquest V6 równoczesne ustawianie siatki celowniczej i obrazu przy dużych powiększeniach i odległościach celu wyraźnie poniżej lub powyżej 100 m nie jest możliwe, ponieważ te lunety celownicze ustawione są na 100 m bez paralaksy. Przy wyraźnie niższych niż 100 m odległościach celu zaleca się używanie mniejszego ustawienia powiększenia.

Wskazówka: Oprawka okularu jest wyposażona w gumowy pierścień chroniący przed obrażeniami (2).

Zmiana powiększenia

Wszystkie powiększenia można ustawiać płynnie między najniższym i najwyższym stopniem powiększenia.

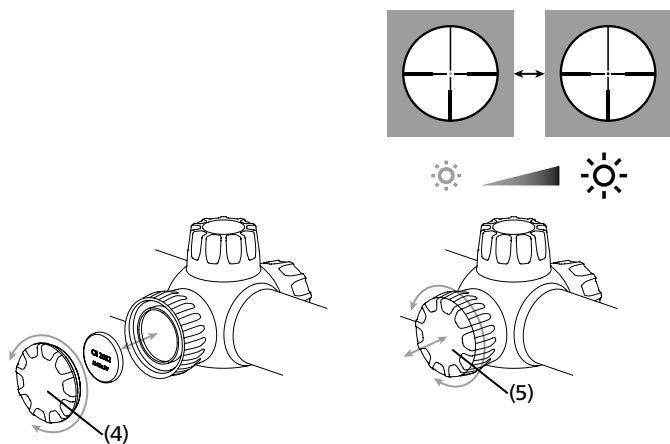
Zmiana powiększenia następuje przez przekręcenie pokrętła (3) na króćcu okularu. Stopnie powiększenia są oznakowane liczbami i znakami.

Wskazówka: W razie używania przy zmierzchu wzgl w nocy:

Przekręcić w lewo do oporu – największe powiększenie.

Przekręcenie w prawo do oporu – najmniejsze powiększenie.

Jeżeli nosek pokrętła zmiany powiększenia jest na górze, ustawione jest średnie powiększenie.



Wkładanie/wyjmowanie baterii

Do wymiany baterii (typ CR 2032) należy odkręcić pokrywkę (4) w lewo (odwrotnie do kierunku ruchu wskazówek zegara). Baterię włożyć biegunem dodatnim do góry. Następnie pokrywkę (4) znowu przykręcić. Zwracać przy tym uwagę na prawidłowy stan pierścienia uszczelniającego. Uszkodzony pierścień uszczelniający należy wymienić.

Wskazówka: Proszę wyjąć baterię ze schowka, jeżeli luneta przez dłuższy czas nie jest używana.

Podświetlenie siatki celowniczej

Włączenie podświetlenia następuje przez wyciągnięcie pokrętki (5). Przez przekręcenie pokrętki w lewo (w kierunku ruchu wskazówek zegara) można zwiększyć oświetlenie. Przez przekręcenie pokrętki w prawo (w kierunku przeciwnym do kierunku ruchu wskazówek zegara) można zredukować oświetlenie. Regulacja następuje w sposób płynny do zadanego ustawienia minimalnego wzgl. maksymalnego i nie posiada mechanicznego oporu. Wyłączenie następuje przez wciśnięcie guzika w kierunku korpusu lunety celowniczej. W razie ustawienia jasności odpowiednio do warunków oświetlenia, można oświetlenie wyłączyć. Ustawiona jasność została zapisana i pozostaje ta sama także w razie przekręcenia pokrętki (5) w stanie wyłączonym. Podświetlenie posiada po włączeniu znowu poprzednio ustawioną jasność. Jeżeli pokrętło do zmiany ustawień podświetlenia siatki celowniczej nie będzie używane przez 3 godziny, podświetlenie wyłączy się automatycznie. Słaba bateria jest sygnalizowana miganiem podświetlonej siatki celowniczej.

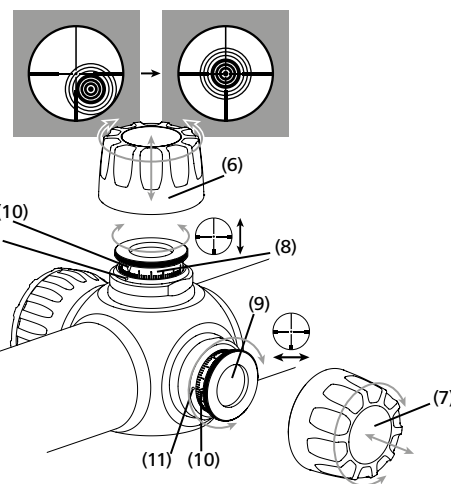
Miganie można na życzenie wyłączyć: Wcisnąć pokrętło i natychmiast znowu wyciągnąć (w ciągu 2 sekund). W wyniku tego potwierdzenia siatka celownicza może być używana bez dalszego migania do ostatecznego wyczerpania się baterii. Po wymianie baterii i wyłączeniu podświetlenia ta funkcja ostrzegawcza jest ponownie uaktywniona.

W celu dodatkowego oszczędzania baterii i przedłużenia jej żywotności lunety celowniczej ZEISS Conquest V6 są wyposażone w czujniki ruchu. Czujnik ruchu rozpoznaje samoczynnie pozycję broni i wyłącza punkt podświetlony automatycznie w przypadku odchylenia bocznego wielkości 45° lub przy kącie odchylenia 70° w górę lub w dół. W momencie podniesienia broni do strzału punkt podświetlony włącza się ponownie z poprzednio ustawioną jasnością. Tę funkcję można zdeaktywować lub włączyć przez obrócenie lunety celowniczej o 180° i **trzykrotne** wciśnięcie i natychmiastowe wyciągnięcie guzika regulacyjnego (5). Wykonanie zostaje potwierdzone przez 3-krotne mruganie oświetlenia.

Wskazówka: Funkcja czuwania (stand by) działa przez 3 godziny także w przypadku wyłączenia funkcji rozpoznania pozycji broni, tzn. luneta celownicza w pozycji „wywróconej” nie włącza się ponownie po upływie 3 godzin.

Tabela 1

Tor lotu pocisku	1		2		3		4		5		6		7		8		9	
Dystans	Klik.	Kor.	Klik.	Kor.	Klik.	Kor.	Klik.	Kor.	Klik.	Kor.	Klik.	Kor.	Klik.	Kor.	Klik.	Kor.	Klik.	Kor.
100	0	0,0	0	0,0	0	0,0	0	0,0	0	0,0	0	0,0	0	0,0	0	0,0	0	0,0
150	1	-1,5	1	-1,5	1	-1,5	2	-3,0	2	-3,0	3	-4,5	3	-4,5	3	-4,5	4	-6,0
200	2	-4,0	2	-4,0	4	-8,0	5	-10,0	5	-10,0	6	-12,0	7	-14,0	8	-16,0	9	-18,0
250	4	-10,0	5	-12,5	7	-17,5	8	-20,0	9	-22,5	11	-27,5	12	-30,0	13	-32,5	15	-37,5
300	7	-21,0	8	-24,0	10	-30,0	12	-36,0	13	-39,0	16	-48,0	17	-51,0	19	-57,0	22	-66,0
325	9	-29,3	10	-32,5	12	-39,0	14	-45,5	16	-52,0	18	-58,5	20	-65,0	23	-74,8	27	-87,8
350	10	-35,0	12	-42,0	14	-49,0	17	-59,5	18	-63,0	21	-73,5	23	-80,5	26	-91,0	30	-105,0
375	12	-45,0	14	-52,5	16	-60,0	19	-71,3	21	-78,8	24	-90,0	26	-97,5	29	-108,8	34	-127,5
400	14	-56,0	16	-64,0	18	-72,0	21	-84,0	24	-96,0	27	-108,0	30	-120,0	33	-132,0	39	-156,0
425	16	-68,0	18	-76,5	20	85,0												
450	18	-81,0	20	-90,0	22	99,0												
475	20	-95,0	23	-109,3	25	-118,8												
500	22	-110,0	26	-130,0	27	-135,0												
525	25	-131,3	29	-152,3	29	-152,3												
550	27	-148,5	32	-176,0	32	-176,0												
575	30	-172,5	35	-201,3	34	-195,5												
600	33	-198,0	39	-234,0	37	-222,0												



Montaż i ustawienia podstawowe

W celu zapewnienia, aby broń i luneta celownicza współdziałały ze sobą jako perfekcyjny zespół, luneta powinna być montowana zawsze przez doświadczonego rusznikarza. Skaleczeniu w okolicach oka wskutek odrzutu broni można zapobiec poprzez prawidłowy montaż we właściwej odległości od oka. Prawidłowa odległość od oka gwarantuje ponadto pełne pole widzenia.

Justowanie lunety celowniczej ZEISS Conquest V6 odpowiednio do broni

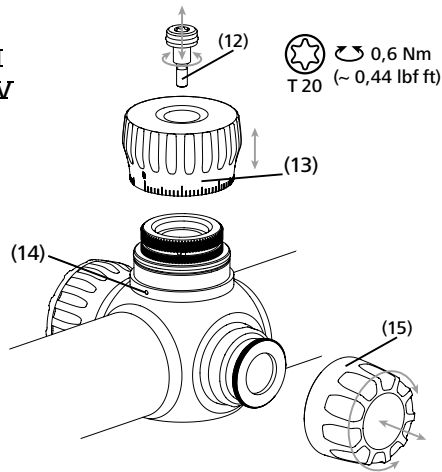
Ustawianie lunet celowniczych ZEISS Conquest V6 odpowiednio do broni, czyli korekta odchylenia położenia punktu trafienia, jest uproszczone przez regulację zapadkową ustawienia wysokości i odchylenia bocznego siatki celowniczej. Przy tym należy postępować następująco:

- Po odkręceniu dekla ochronnego (6 wzgl. 7) można regulować siatkę celowniczą przy pomocy pokręteł w wysokości (8) i ustawieniu bocznym (9). W przypadku lunet celowniczych serii ZEISS Conquest V6 jedno kliknięcie odpowiada przestawieniu o **1 cm na 100 m**.
Jeżeli broń strzela za nisko, wymaga to korekury celownika w górę (kierunek „H”), odpowiednio **o jeden obrót pokrętki (8) zgodnie z kierunkiem ruchu wskazówek zegara**.
Jeżeli broń strzela za wysoko, wymaga to korekury celownika w dół, odpowiednio **o jeden obrót pokrętki (8) w kierunku przeciwnym do kierunku ruchu wskazówek zegara**.
Jeżeli broń strzela w lewo, wymaga to korekury celownika w prawo (kierunek „R”), odpowiednio **o jeden obrót pokrętki (9) w kierunku ruchu wskazówek zegara**.
Jeżeli broń strzela w prawo, wymaga to korekury celownika w lewo, odpowiednio **o jeden obrót pokrętki (9) w kierunku przeciwnym do kierunku ruchu wskazówek zegara**.
- Po przestrzeleniu należy wyciągnąć pokrętło (8 wzgl. 9) z zapadki do góry i ustawić oznakowanie zerowania pierścienia (10) na znacznik indeksowy (11). Pokrętło (8 wzgl. 9) wcisnąć w dół do zapadki. Indeks służy do odnalezienia pierwotnej pozycji w przypadku późniejszej zmiany ustawienia siatki celowniczej (dla innych odległości lub innej amunicji).
- Nie zapomnieć: Należy ponownie przykręcić pokrywki ochronne (6 wzgl. 7).

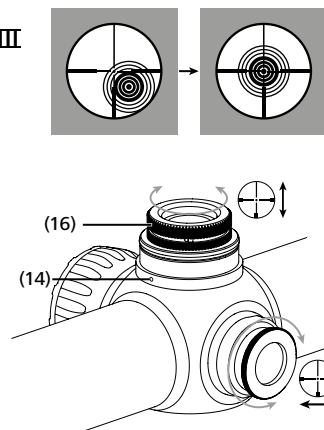
Wskazówka: Siatka celownicza jest ustawiona przy dostawie lunet celowniczych serii ZEISS Conquest V6 na środek zakresu regulacji, a oznakowanie zerowe pierścieni regulacyjnych (10) na punkt indeksowy (11). Wychodząc z tego ustawienia możliwe jest ustawienie do góry, w dół wzgl. w prawo i w lewo w połowie zakresów regulacji podanych w poniższej tabeli.

Lunety celownicze ZEISS Conquest V6 są skonstruowane w ten sposób, że przy wykonywaniu zmian ustawienia siatki nie można rozpoznać odpowiedniego poruszania się samej siatki celowniczej w kierunku centrum obrazu. Siatka celownicza pozostaje przy wszystkich ustawieniach zawsze w centrum obrazu.

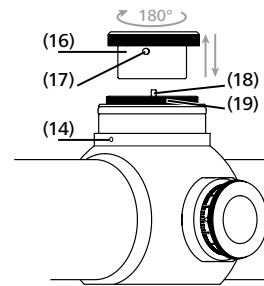
ASV I ASV V



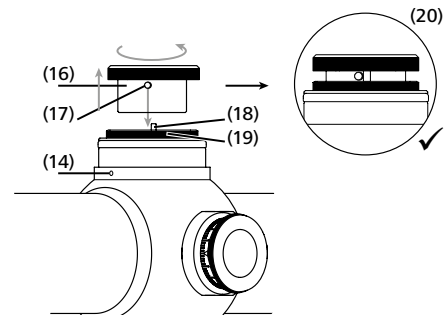
ASV III



ASV II



ASV IV



Szybka regulacja siatki celowniczej dla lunet celowniczych ZEISS CONQUEST V6

Jeżeli Państwa luneta celownicza typu ZEISS CONQUEST V6 wyposażona jest w szybką regulację siatki celowniczej ASV, mają Państwo możliwość szybkiego i prostego celowania w punkt na różne odległości. Opad pocisku jest kompensowany przez zmianę ustawienia linii wizjera lunety odpowiednio do odległości, bez zdejmowania kapturka osłonowego regulacji siatki celowniczej. Pokrętko (13) posiada podziałkę liniową od 1 do 75. Odległość od kreski do kreski wynosi jedno kliknięcie odpowiadające 1cm na 100m. Każda, co 10 kreska jest oznakowana liczbami od 10-70.

Mechanizm zapadkowy zapobiega niezamierzonemu przestawieniu pokrętła.

Jeżeli znane są wielkości balistyczne w odniesieniu do strzelania w punkt na 100m, można bezpośrednio ustalić i zanotować kliknięcia konieczne dla różnych odległości. Tabela 1 zawiera wzory 9 różnych krzywych balistycznych.

Wskazówka: Ogranicznik szybkiej regulacji siatki celowniczej ASV zapobiega przestawieniu poniżej znacznika „0”.

Przystrzelanie broni z szybką regulacją siatki celowniczej ASV:

W celu korekty strzału należy postępować w następujący sposób:

ASV I Wykręcić śrubę (12) i zdjąć pokrętło regulacyjne (13).

ASV II Wyciągnąć zabierak (16) z gniazda zapadki i nasadzić po obrocie o 180° w kierunku ruchu wskazówek zegara. Korektura w dół jest teraz znowu możliwa i może być wykonywana bezpośrednio za pomocą zabieraka (16).

ASV III Jeżeli broń strzela za nisko, wymaga to korekty celownika w górę (kierunek „H”), odpowiednio o jeden obrót pokrętła zabieraka (16) zgodnie z ruchem wskazówek zegara.

Jeżeli broń strzela za wysoko, wymaga to korekty celownika w dół, odpowiednio o jeden obrót pokrętła zabieraka (16) w kierunku odwrotnym do kierunku ruchu wskazówek zegara.

Po przystrzeleniu broni w plamkę na 100 m:

ASV IV Wyciągnąć pokrętło zabieraka (16) z gniazda zapadki i nasadzić w ten sposób, aby kołek oporowy (17) zabieraka (16) przylegał do kołka oporowego (18) pierścienia zapadkowego (19), zgodnie z rys. (20).

ASV V Pokrętło (13) nasadzić w ten sposób, aby znacznik „0” był zgodny ze znacznikiem indeksowym na pierścieniu zapadkowym (14). Proszę zwrócić uwagę na to, aby nie uszkodzić O-ringa. Za pomocą śruby (12) dokręcić pokrętło (13).

Szczelność

Luneta celownicza jest wodoszczelna, sprawdzona na ciśnienie według DIN ISO 9022-80 i wypełniona azotem. Prawidłowe uszczelnienie jest zapewnione także w tym wypadku, gdy nakręcane pokrywki (13 wzgl. 15) regulacji siatki celowniczej nie są przykręcone. Proszę jednak zawsze zwracać uwagę na dobre osadzenie tych nakręcanych pokrywek (13 wzgl. 15) oraz leżących pod nimi pierścieni uszczelniających.

Siatka celownicza

Państwa luneta celownicza jest wyposażona w siatkę celowniczą wybraną przez Państwa. Przy modelach ZEISS Conquest V6 siatka celownicza znajduje się w płaszczyźnie okularu. Siatka celownicza nie ulega powiększeniu przy zmianie stopnia powiększenia, lecz pozostaje zawsze taka sama, tym samym miara pokrycia siatki celowniczej jest więc przy tych lunetach celowniczych uzależniona od powiększenia.

Jeżeli są Państwo zainteresowani aktualnym przeglądem oferty dostępnych siatek celowniczych i miarami pokrycia, zapraszamy na naszą stronę internetową www.zeiss.de/subtensions lub prosimy o skontaktowanie się z nami pod adresem:

Carl Zeiss
Sports Optics GmbH
ZEISS Gruppe
Gloelstraße 3 – 5
D-35576 Wetzlar

Przebudowa siatki celowniczej

Lunety celownicze ZEISS Conquest V6 można oczywiście wyposażyć w inne dostępne siatki celownicze również w okresie późniejszym. W celu przebudowy siatki celowniczej należy przesać lunetę celowniczą do naszego serwisu obsługi klientów.

Pielęgnacja i konserwacja

Luneta celownicza jest wyposażona w powłokę ZEISS LotuTec. Ta skuteczna powłoka ochronna dla powierzchni soczewek wyraźnie redukuje zabrudzenie soczewek ze względu na szczególnie gładką powierzchnię i związany z tym efekt skraplania się wody. Soczewki są mniej podatne na przyleganie wszelkiego brudu, a wszystkie zabrudzenia można usunąć szybko i bez smug. Powłoka LotuTec jest przy tym wytrzymała i odporna na ścieranie.

Państwa luneta celownicza firmy ZEISS nie wymaga żadnej szczególnej konserwacji. Większych cząstek zabrudzeń (np. piasku) znajdujących się na soczewkach, nie należy wycierać, lecz zdmuchnąć, bądź usunąć pedzelkiem! Odciski palców na powierzchni soczewek mogą je po pewnym czasie uszkodzić. Najprostszym sposobem czyszczenia powierzchni soczewek jest chuchnięcie i przetarcie czystą ściereczką wzgl. chusteczką do czyszczenia optyki.

Sz szczególnie w krajach tropikalnych istnieje możliwość osadu grzybowego na optyce

– można temu zapobiec przez przechowywanie lunety w suchym miejscu i zawsze dobre wietrzenie zewnętrznych powierzchni soczewek.

Części zamienne dla ZEISS Conquest V6

Jeżeli będą Państwo potrzebowali części zamiennych do Państwa lunety celowniczej, np. pokrywek ochronnych, prosimy o skierowanie się do Państwa specjalistycznej placówki handlowej, krajowego przedstawicielstwa naszej firmy lub naszego serwisu obsługi klientów.

Jeżeli pragną Państwo skontaktować się z naszym działem obsługi klientów telefonicznie, jesteśmy chętnie do Państwa dyspozycji od poniedziałku do piątku w godz. od 8 do 18 (CET).

Tel.: +49 (0) 64 41-4 67 61

Fax: +49 (0) 64 41-4 83 69

service.sportsoptics@zeiss.com

* Wyposażenie nie jest objęte programem dostawy!

ZEISS jest symbolem niezawodnie wysokiej jakości. Dlatego oferujemy jako producent – niezależnie od obowiązków gwarancyjnych sprzedawcy wobec klienta – gwarancję na ten produkt na okres 10 lat.

Warunki gwarancji można znaleźć pod poniższym adresem:

www.zeiss.com/sports-optics/premium-warranty-conditions

Proszę zarejestrować swój produkt pod:

www.zeiss.de/sports-optics/registrierung

ZEISS CONQUEST V6

1.1-6x24 | 2-12x50 | 2.5-15x56

Használati utasítás

This product may be covered by one or more of the following United States patents: US6542302, US6816310, US6906862



HASZNÁLATI UTASÍTÁS

A ZEISS márka termékeit kiváló optikai teljesítmény, precíz kidolgozás és hosszú élettartam jellemzi.

Kérjük, tartsa be az alábbi használati utasításokat, hogy a céltávcsőben rejlő lehetőségek minél jobb kihasználása mellett az eszköz sok éven át hűségese kísérőtársa legyen.

Az Ön biztonságát szolgáló információk

Elemek leselejtezése

Az elemek nem kerülhetnek háztartási hulladék közé!

Az elemek leadásakor kérjük, használja az országában adott esetben működő visszavételi rendszert.

Kérjük, csak használt elemeket adjon le.

Az elem általában akkor tekinthető lemerültnek, ha az azzal működtetett készülék

- kikapcsol és az „Elem lemerült” jelzés jelenik meg rajta.
- az elem hosszabb ideig történő használata után nem működik már tökéletesen.

Környezeti hatások

- Semmi esetre ne nézzen a távcsővel a napba vagy lézer fényforrásba, mivel ez súlyos szemsérülést okozhat.
- Ne hagyja a készüléket védőfedél nélkül hosszabb ideig a napon. Az objektív és az okulár gyűjtőlencseként működhet és tönkre teheti a belső alkatrészeket.
- Kerülje a fém felületek érintését azután, hogy azok napsugárzásnak vagy hidegnek voltak kitéve.

Lenyelés veszélye

Ne hagyja, hogy az elemek és a levehető külső alkatrészek gyermekek kezébe kerüljenek (lenyelés veszélye).

Működés

- A fegyverre szerelt céltávcsővön történő munkavégzés előtt ellenőrizze és minden esetben biztosítsa, hogy a lőfegyver tölténymentes legyen.
- A sérülésveszély elkerülése érdekében ügyeljen arra, hogy felszerelt állapotban elegendő távolság legyen a céltávcső és a szem között.
- Kérjük, használat előtt győződjön meg róla, hogy céltávcsőve tökéletesen működik.
- Ellenőrizze a céltávcsőbe nézve, hogy az optika tiszta, zavarmentes képet ad-e.
- Durva kezelés esetén nem zárható ki az elállítódás.
- Az irányzék megfelelő beállítását ellenőrizze próbálövessel.

Szállítási terjedelem

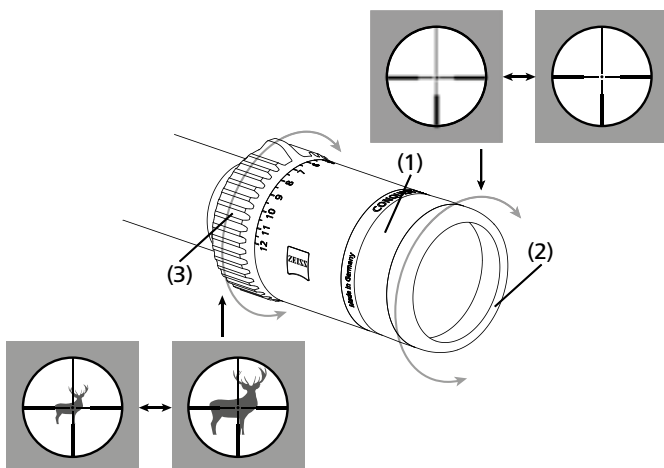
ZEISS Conquest® V6 céltávcsövek irányzékvilágítással

	Termék	Rendelési szám	Szállítási terjedelem
Conquest V6	1.1-6x24 M	52 22 04	Céltávcső Védősapka Elevációs fedél Elemfedél Lítium elem 3V CR 2032 Optikai tisztítókendő Gyors útmutató
Conquest V6	1.1-6x24	52 22 05	
Conquest V6	2-12x50 M	52 22 24	
Conquest V6	2-12x50	52 22 25	
Conquest V6	2.5-15x56 M	52 22 34	
Conquest V6	2.5-15x56	52 22 35	

MŰSZAKI ADATOK

	1.1-6x24		2-12x50		2.5-15x56	
Nagyítás	1.1	6.5	2	12	2.5	15
Effektív objektívátmérő	mm	10.5	24	19.4	50	24.3
Kilépő pupilla átmérője	mm	9.5	3.7	9.7	4.2	9.7
Szürkületi érték		3.1	12.5	5.7	24.5	7.1
Látómező	m/100m	38.1	6.6	20.5	3.4	16.4
Objektív látószöge	°	21.6	3.8	11.7	2	9.4
Dioptria beállítási tartomány	dpt	-3 / +2		-3 / +2		-3 / +2
Szemtávolság	mm	90		90		90
Parallaxmentesség	m	100		100		100
Szabályozás	cm/100m	300		250		200
Átállítás kattánásonként	cm	1		1		1
Cső középső részének átmérője	mm	30		30		30
Szemlencsecső átmérője	mm	45.5		45.5		45.5
Objektívcső átmérője	mm	30		56		62
Bevonat		LotuTec®		LotuTec®		LotuTec®
Nitrogéntöltet		✓		✓		✓
Vízállóság	mbar	400		400		400
Üzemi hőmérséklet	°C	-25 / 50		-25 / 50		-25 / 50
Hossz	mm	285		335		352
Tömeg belső sín nélkül	g	505		620		690
Tömeg belső sínnel	g	545		655		725

A kivitel és a szállítási terjedelem műszaki fejlesztés érdekében végzett módosításának jogát fenntartjuk.



Az irányzék élességének beállítása

Az irányzék élességének beállítása a szemlencse (1) elforgatásával történik. Ezt a beállítást magasabb nagyítási fokozaton ajánlott elvégezni. Az irányzék ebben az esetben a teljes nagyítási tartományban egyenletesen éles marad. Kérjük, vegye figyelembe, hogy a ZEISS Conquest V6 sorozatba tartozó céltávcsöveknél nem lehetséges egyidejűleg az irányzék és a kép élesre állítása magasabb fokú nagyítás és jóval 100 m alatti vagy feletti céltávolság mellett, mivel ezek a céltávcsövek 100 m-re parallaxmentesen vannak beállítva. 100 m-nél jelentősen rövidebb céltávolságok esetén ajánlatos kisebb nagyítási beállítást alkalmazni.

Megjegyzés: A sérülések elleni védelem érdekében a szemlencsefoglalatra egy gumigyűrű (2) van felszerelve.

Nagyításszabályozás

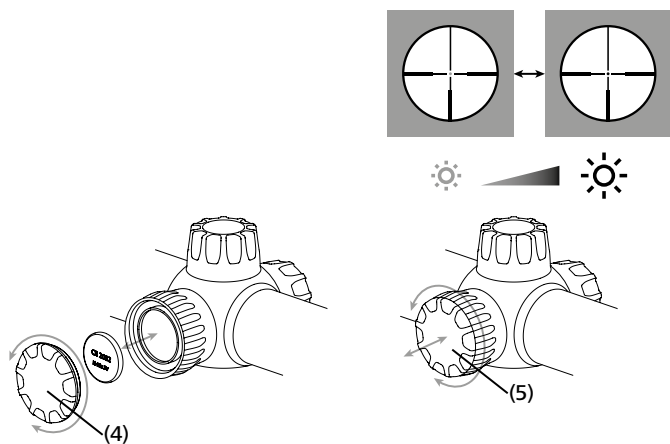
A legalacsonyabb és legmagasabb nagyítási fokozat között bármilyen mértékű nagyítást fokozatmentesen lehet beállítani. A nagyításszabályozás a szemlencsecsonkon található szabályozóval (3) végezhető el. A nagyítási fokozatokat jelölések és számok jelzik.

Megjegyzés: Szürkületben, ill. éjszakai használat esetén:

Forgatás balra ütközésig – legnagyobb fokú nagyítás.

Forgatás jobbra ütközésig – legkisebb fokú nagyítás.

Ha a nagyításszabályozón a bűtyök felfelé néz, a közepes nagyítás van beállítva.



Az elem behelyezése / eltávolítása

Az elem (CR 2032 típus) cseréjéhez forgassa el a fedelet (4) balra (az óramutató járásával ellentétesen). Az elemet a pozitív pólussal felfelé kell behelyezni. Ezután csavarozza vissza a fedelet (4). Eközben ügyeljen a tömítőgyűrű megfelelő állapotára és illeszkedésére. A sérült tömítőgyűrűt ki kell cserélni.

Megjegyzés: Ha hosszabb ideig nem használja a készüléket, vegye ki az elemet a céltávcsőből.

Irányzékvilágítás

A világítás a beállítógomb (5) kihúzásával kapcsolható be. Ekkor a gomb jobbra forgatásával (az óramutató járásával egyező irányba) lehet a fényerőt növelni. Balra forgatással (az óramutató járásával ellentétes irányba) a fényerőt csökkenthető. A szabályozás fokozatmentesen történik egy adott minimális vagy maximális szintig, és nem rendelkezik mechanikus ütközővel. A kikapcsolás a gombnak a céltávcsőhöz irányába történő benyomásával történik. Ha a fényerőt a környezeti feltételeknek megfelelően állították be, a világítást ki lehet kapcsolni. A beállított fényerő ekkor elmentésre kerül, akkor is, ha a beállítógombot (5) kikapcsolt állapotban elforgatják. Bekapcsolás után a világítás ismét az előzőleg beállított fényerővel működik. Ha az irányzékvilágítás beállítógombját bekapcsolt állapotban három órán keresztül nem használják, a világítás automatikusan kikapcsol. A lemerült elemet az irányzékvilágítás villogása jelzi.

A villogás kívánságra elnyomható: nyomja be a beállítógombot, majd rögtön húzza ki (2 másodpercen belül). Ezzel a jóváhagyási eljárással az irányzékvilágítást további villogás nélkül lehet használni az elem teljes lemerüléséig. Az elem cseréjét vagy a világítás lekapcsolását követően a figyelmeztető villogó funkció újra aktiválódik.

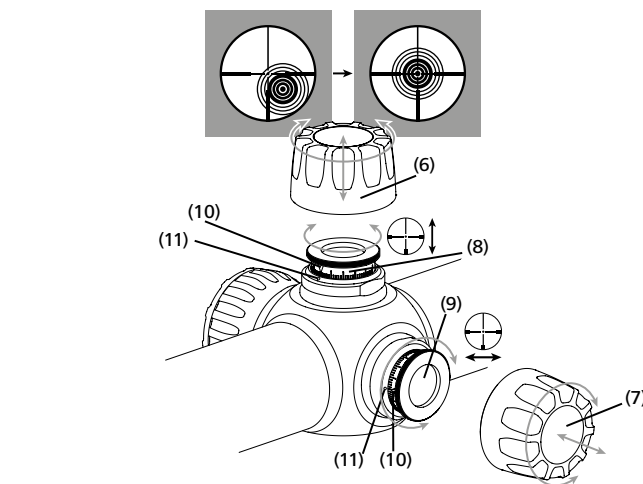
Az elem plusz védelme és az üzemidő meghosszabbítása érdekében a ZEISS Conquest V6 céltávcsövek mozgásérzékelővel vannak felszerelve. Ez önműködően felismeri a fegyver helyzetét és a világítópontot 45°-os oldalsó dőlésszög vagy 70°-os lefelé vagy felfelé mutató dőlésszög mellett önműködően kikapcsolja. Mielőtt a fegyvert lövés céljából felvesszük, a világítópont az előtte beállított fényerővel visszakapcsol.

Ez a funkció a céltávcső 180°-ban történő feje fordításával és az állítógomb (5) háromszor egymás után történő megnyomásával és azonnali újra kihúzásával deaktiválható és aktiválható. Visszaigazolásként a világítás háromszor villog.

Tudnivaló: A 3 órás standby a dőlésszögfüggő kikapcsolás esetén is érvényes, azaz 3 órán tartó lebillentett állapot esetén a céltávcső nem kapcsol vissza.

1. táblázat

Ballisztikai görbe	1		2		3		4		5		6		7		8		9		
	Távolság	Kattanás-szám	Korr.	Kattanás-szám	Korr.	Kattanás-szám	Korr.	Kattanás-szám	Korr.	Kattanás-szám	Korr.	Kattanás-szám	Korr.	Kattanás-szám	Korr.	Kattanás-szám	Korr.		
100	0	0,0		0	0,0	0	0,0	0	0,0	0	0,0	0	0,0	0	0,0	0	0,0	0	0,0
150	1	-1,5	1	-1,5	1	-1,5	2	-3,0	2	-3,0	3	-4,5	3	-4,5	3	-4,5	4	-6,0	
200	2	-4,0	2	-4,0	4	-8,0	5	-10,0	5	-10,0	6	-12,0	7	-14,0	8	-16,0	9	-18,0	
250	4	-10,0	5	-12,5	7	-17,5	8	-20,0	9	-22,5	11	-27,5	12	-30,0	13	-32,5	15	-37,5	
300	7	-21,0	8	-24,0	10	-30,0	12	-36,0	13	-39,0	16	-48,0	17	-51,0	19	-57,0	22	-66,0	
325	9	-29,3	10	-32,5	12	-39,0	14	-45,5	16	-52,0	18	-58,5	20	-65,0	23	-74,8	27	-87,8	
350	10	-35,0	12	-42,0	14	-49,0	17	-59,5	18	-63,0	21	-73,5	23	-80,5	26	-91,0	30	-105,0	
375	12	-45,0	14	-52,5	16	-60,0	19	-71,3	21	-78,8	24	-90,0	26	-97,5	29	-108,8	34	-127,5	
400	14	-56,0	16	-64,0	18	-72,0	21	-84,0	24	-96,0	27	-108,0	30	-120,0	33	-132,0	39	-156,0	
425	16	-68,0	18	-76,5	20	85,0													
450	18	-81,0	20	-90,0	22	99,0													
475	20	-95,0	23	-109,3	25	-118,8													
500	22	-110,0	26	-130,0	27	-135,0													
525	25	-131,3	29	-152,3	29	-152,3													
550	27	-148,5	32	-176,0	32	-176,0													
575	30	-172,5	35	-201,3	34	-195,5													
600	33	-198,0	39	-234,0	37	-222,0													



Felszerelés, alapbeállítás

A fegyver és a céltávcső egy egységként történő tökéletes működésének biztosítása érdekében a céltávcsövet mindig szakképzett puskművelssel szereltesse fel. A fegyver visszarúgásából következő szemsérülések elkerülhetőek a céltávcső előírászerű, megfelelő szemtávolsággal történő felszerelésével. Emellett a helyesen beállított szemtávolság teljes látómezőt garantál.

A ZEISS Conquest V6 céltávcső beállítása a fegyverhez

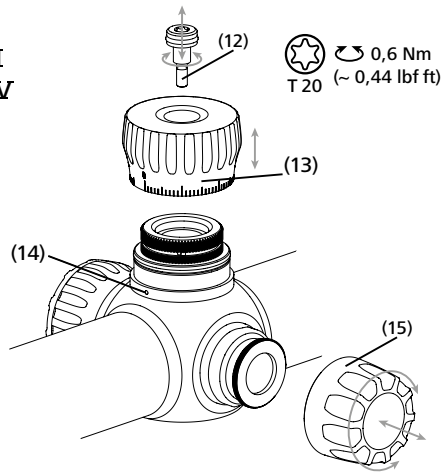
A ZEISS Conquest V6 céltávcsövek fegyverhez történő beállítását, vagyis a korrekciót a találati pont helyzetének eltérései mellett az irányzék magasság- és oldalirány-beállításának kattánós reteszével teszi lehetővé. Ennek során a következőképpen kell eljárni:

- A védősapkák (6, ill. 7) lecsavarása után a beállítógombok (8) elforgatásával lehet az irányzék (9) magasság- és oldalirány-beállítását elvégezni. A ZEISS Conquest V6 sorozatba tartozó céltávcsöveknél 1 kattánás 1 cm-es állításnak felel meg 100 m-en.
Ha a fegyver mélyre hord, felfelé irányú lövéskorrekció szükséges („H” irány), aminek a beállítógomb óramutató járásával egyező irányú elforgatása (8) felel meg.
Ha a fegyver magasra hord, lefelé irányú lövéskorrekció szükséges, aminek a beállítógomb óramutató járásával ellentétes irányú elforgatása (8) felel meg.
Ha a fegyver balra hord, jobbra irányú lövéskorrekció szükséges („R” irány), aminek a beállítógomb óramutató járásával egyező irányú elforgatása (9) felel meg.
Ha a fegyver jobbra hord, jobbra irányú lövéskorrekció szükséges, aminek a beállítógomb óramutató járásával ellentétes irányú elforgatása (9) felel meg.
- A próbálövést követően húzza ki felfelé a gombot (8, ill. 9) a reteszelésből, és állítsa az osztógyűrű (10) nulla jelölését a referencijelre (11). Nyomja le a gombot (8, ill. 9) a reteszelésbe.
 A referencijel arra szolgál, hogy az irányzék későbbi átállításai során (más távolságokhoz vagy más beállításokhoz) az eredeti helyzetet újra megtalálja.
- Ne felejtse el visszacsavarni a védősapkát (6, ill. 7).

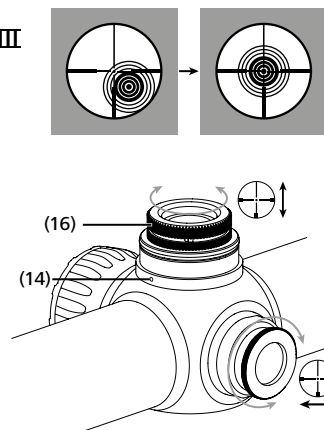
Megjegyzés: A ZEISS Conquest V6 sorozatba tartozó céltávcsövek gyári állapotában az irányzék a beállítási tartomány közepére, a beállítógyűrűk (10) nulla jelölése pedig a referencijelre (11) van beállítva. Ebből a beállításból a felfelé és lefelé, ill. jobbra és balra történő átállítás a következő táblázatban megadott beállítási tartomány felén át lehetséges.

A ZEISS Conquest V6 sorozatba tartozó céltávcsövek úgy vannak kialakítva, hogy az irányzékbeállító működtetése során az irányzék abból következő mozgása a kép középpontjához viszonyítva ne legyen érzékelhető. Az irányzék minden átállításnál mindig a kép középpontjában marad.

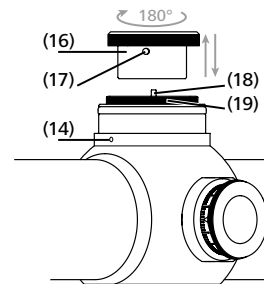
ASV I ASV V



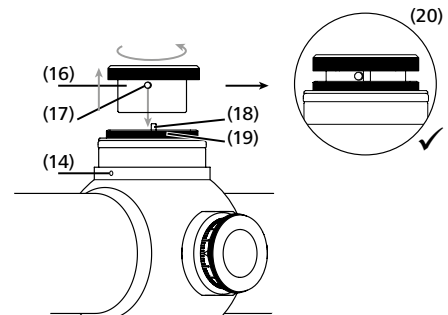
ASV III



ASV II



ASV IV



Írányzék-gyorsállító (ASV) ZEISS CONQUEST V6 céltávcsövekhez

Ha az Ön ZEISS CONQUEST V6 céltávcsöve irányzék-gyorsállítóval van felszerelve, gyorsan és egyszerűen lehetősége van különböző távolságokból célra tartani.

A lövedékes a céltávcső célzóvonalának állításával a távolságnak megfelelően kompenzálható, az irányzékállító védősapkájának eltávolítása nélkül.

A forgógombon (13) egy 1 - 75 közötti lineáris osztás van. Az osztásvonalak közötti távolság 1 kattatásnak megfelelően 100 méteren 1 cm. Minden tizedik vonal 10 és 70 közötti számmal van jelölve.

A véletlen állítást egy rögzítő szerkezet akadályozza meg.

Ha ismertek a 100 m telitalálat-lövése vonatkoztatott ballisztikai értékek, a különböző távolságok esetében szükséges kattatások közvetlenül meghatározhatók és feljegyezhetők. Az 1. táblázat ehhez kapcsolódóan kilenc különböző ballisztikai görbét mutat be.

Tudnivaló: Az irányzék-gyorsállítóban található ütköző megakadályozza a „0”-jelölésen túli lefelé állítást.

A fegyver belövése irányzék-gyorsállítóval:

Lövéskorrekció elvégzéséhez az alábbi lépéseket kell elvégezni:

ASV I A csavart (12) csavarozza ki és húzza ki az állítógombot (13).

ASV II A menesztőt (16) emelje ki a rögzítő szerkezetből és az óramutató járásával egyező irányba elfordítva (180°) tegye fel.

Most ismét lehetséges és közvetlenül a menesztővel (16) elvégezhető a lefelé korrekció.

ASV III Ha a fegyver túl mélyen hord, a lövést felfelé kell korigálni („H” irányban), ami a menesztőt (16) egy, az óramutató járásával egyező irányba történő elfordításának felel meg.

Ha a fegyver felfelé hord, lefelé korrekcióra van szükség, a menesztőt (16) óramutató járásával ellentétes irányú forgatásának megfelelően.

Miután a fegyver be lett löve 100 m célra:

ASV IV A menesztőt (16) emelje ki a rögzítő szerkezetből és tegye fel úgy, hogy a menesztőt (16) ütköző stiftje (17) a (20). ábrán bemutatott módon a rögzítőgyűrű (19) ütköző stiftjére (18) felfeküdjön.

ASV V Az állítógombot (13) úgy tegye fel, hogy a „0”-jelölés egyezzen a rögzítőgyűrű (14) index-jelölésével. Ügyelni kell arra, hogy az O-gyűrű ne sérüljön meg. A csavarral (12) ismét húzza meg az állítógombot (13).

Tömítettség

A céltávcső vízálló, ISO 9022-80 szerinti nyomáspróbának vetették alá, és nitrogénnel van feltöltve. A tökéletes tömítés akkor is biztosított, ha az irányzékállító védősapkája (13, ill. 15) nincs felcsavarva. Ennek ellenére mindig ügyeljen a védősapka (13 ill. 15) és az alatta található tömítőgyűrűk megfelelő illeszkedésére.

Írányzék

Céltávcsöve az Ön által választott irányzékkel van felszerelve. A ZEISS Conquest V6 modelleknél az irányzék a második képsíkban található. Az irányzék a nagyításszabályozás során nem nő a képpel együtt, hanem mindig azonos méretű marad, így ezeknél a céltávcsöveknél az irányzék általi lefedettség mértéke a nagyítástól függ.

A rendelkezésre álló irányzék és a lefedettség mértékek aktuális áttekintéséhez keresse fel honlapunkat: www.zeiss.de/subtensions vagy lépjen velünk kapcsolatba:

Carl Zeiss
Sports Optics GmbH
ZEISS Gruppe
Gloelstraße 3 – 5
D-35576 Wetzlar

Írányzék átszerelése

A ZEISS Conquest V6 céltávcsöveket természetesen utólag is fel lehet szerelni más elérhető irányzékokkal. Az irányzék átszereléséhez küldje be a céltávcsövet ügyfélszolgálatunkhoz.

Gondozás és karbantartás

A céltávcső ZEISS LotuTec bevonattal van ellátva. A lencsefelületekhez kifejlesztett hatékony védőréteg a rendkívül sima felület révén érezhetően csökkenti a lencse besznnyeződését, és jól lepergeti a vizet. A szennyeződések kevésbé tapadnak meg rajta, és gyorsan, könnyen, foltmentesen eltávolíthatók. Mindemellett a LotuTec bevonat rendkívül ellenálló és kopásálló.

Az Ön ZEISS céltávcsöve nem igényel különösebb karbantartást. A durva szennyeződések (pl. homok) ne törölje le a lencséről, hanem fújja le vagy szörcsettellel távolítsa el! Az ujjlenyomatok egy idő után megtámadhatják a lencsefelületet. A lencsefelület tisztításának legegyszerűbb módja a ráhehélés és tiszta optikai tisztítókendővel vagy tisztítópapírral való letörölés.

Az elsősorban a trópusi környezetben előforduló gombásodás megelőzésének legegyszerűbb módja, ha a távcsövet száraz helyen tárolják, és a külső lencsefelületek mindig megfelelően szellőznek.

Pótalkatrészek a ZEISS Conquest V6-hez

Ha távcsövéhez pótalkatrészekre (pl. védősapkákra) lenne szüksége, kérjük, forduljon szakkereskedőjéhez, országos képviselőjéhez vagy vevőszolgálatunkhoz.

Vevőink telefonon hozzánk intézett kérdéseire hétfőtől péntekig 8.00 és 18.00 óra között (középeurópai idő szerint) szívesen válaszolunk.

Tel.: +49 (0) 64 41-4 67 61

Fax: +49 (0) 64 41-4 83 69

service.sportsoptics@zeiss.com

* A tartozékok nem részei a szállítási terjedelemnek!

A ZEISS megbízhatóan kiemelkedő minőséget jelent. Ezért gyártóként – függetlenül az eladónak a vevővel szembeni garanciális kötelezettségétől – tíz év garanciát vállalunk erre a ZEISS-termékre.

A garanciavállalás tartalma az alábbi linken tekinthető meg:

www.zeiss.com/sports-optics/premium-warranty-conditions

Regisztrálja termékét itt: **www.zeiss.com/sports-optics/registration**

ZEISS CONQUEST V6

1.1-6x24 | 2-12x50 | 2.5-15x56

Инструкция по применению

This product may be covered by one or more of the following United States patents: US6542302, US6816310, US6906862



ИНСТРУКЦИЯ ПО ПРИМЕНЕНИЮ

Марка «ZEISS» отличается великолепной оптикой, точностью обработки и долгим сроком службы продукции. Соблюдайте нижеследующие указания по применению прицела, и он будет служить Вам длительное время.

Информация для Вашей безопасности

Утилизация батарей

Батареи нельзя выбрасывать вместе с бытовым мусором! При возврате использованных батарей просим Вас воспользоваться системой сборных пунктов, имеющейся в Вашей стране. Просим сдавать только разряженные батареи. Как правило, батареи разряжены, если прибор, в который они установлены:

- выключается и сигнализирует «батарея разряжена»
- после длительной эксплуатации батарея работает со сбоями.

Воздействие окружающей среды

- Запрещается смотреть через прицел на солнце и источники лазерного излучения! Это может привести к тяжелым травмам глаз.
- Не оставляйте прибор в течение длительного времени на солнце без защитной крышки. Объектив и окуляр могут выступать в качестве собирающей линзы и повредить расположенные внутри детали.
- Избегайте контактов с металлическими поверхностями после воздействия солнца или холода.

Опасность проглатывания

Следует избегать попадания батарей и съемных внешних деталей в руки детей (опасность проглатывания).

Работа

- Перед началом манипуляций с установленным на оружии оптическим прицелом следует постоянно проверять и следить за тем, чтобы оружие не было заряжено.
- Для предотвращения нанесения травм оружием в собранном состоянии следите за достаточной дистанцией до глаз.
- Пожалуйста, перед эксплуатацией убедитесь в безупречной работе Вашего оптического прицела.
- Посмотрев сквозь прицел, проверьте, дает ли оптика ясное, неискаженное изображение.
- При грубом обращении не исключается нарушение регулировки.
- Правильность настройки визира проверяйте пробной стрельбой.

Комплект поставки

Оптические прицелы „ZEISS Conquest® V6“ с подсветкой визира

	Продукт	Номер заказа	Комплект поставки
Conquest V6	1.1-6x24 M	52 22 04	Оптический прицел Защитный колпачок Крышка прицела Крышка батарейного отсека
Conquest V6	1.1-6x24	52 22 05	
Conquest V6	2-12x50 M	52 22 24	
Conquest V6	2-12x50	52 22 25	Литиевая батарея 3V CR 2032 Салфетка для очистки оптики Краткое руководство
Conquest V6	2.5-15x56 M	52 22 34	
Conquest V6	2.5-15x56	52 22 35	

ТЕХНИЧЕСКИЕ ДАННЫЕ

	1.1-6x24		2-12x50		2.5-15x56	
Увеличение	1.1	6.5	2	12	2.5	15
Рабочий диаметр объектива	mm 10.5	24	19.4	50	24.3	56
Диаметр выходного зрачка	mm 9.5	3.7	9.7	4.2	9.7	3.7
Сумеречное число	3.1	12.5	5.7	24.5	7.1	29
Поле зрения	m/100m 38.1	6.6	20.5	3.4	16.4	2.7
Объективный угол зрения	° 21.6	3.8	11.7	2	9.4	1.6
Диапазон регулировок диоптрий	dpt -3 / + 2		-3 / + 2		-3 / + 2	
Расстояние до глаза	mm 90		90		90	
Отсутствие параллакса	m 100		100		100	
Диапазон настройки	cm/100m 300		250		200	
Регулировка за один щелчок	cm 1		1		1	
Диаметр средней трубки	mm 30		30		30	
Диаметр окуляра	mm 45.5		45.5		45.5	
Диаметр объектива	mm 30		56		62	
Просветление	LotuTec®		LotuTec®		LotuTec®	
Наполнение азотом	✓		✓		✓	
Водонепроницаемость до	mbar 400		400		400	
Рабочая температура	°C -25 / 50		-25 / 50		-25 / 50	
Длина	mm 285		335		352	
Вес без внутренней шины	g 505		620		690	
Вес с внутренней шиной	g 545		655		725	

Мы оставляем за собой право на внесение изменений в исполнение и комплект поставки, служащие техническому усовершенствованию.

Наводка визира на резкость

Наводка визира на резкость производится путем вращения окуляра (1). Рекомендуется проводить такую регулировку при высокой степени увеличения. В этом случае визир сохранит резкость во всем диапазоне увеличения.

Просим учитывать, что для оптических прицелов серии «ZEISS Conquest V6» одновременная наводка на резкость визира и изображения при увеличении и удалении до цели существенно менее 100 м или существенно более 100 м невозможна, так как эти прицелы настроены на 100 м с отсутствием параллакса.

При расстояниях до цели значительно менее 100 м рекомендуется использовать более низкое значение увеличения.

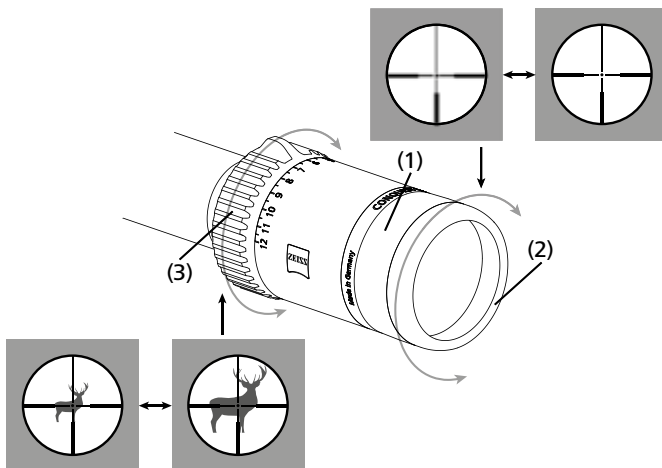
Указание: для защиты от травм на корпусе окуляра установлено резиновое кольцо (2).

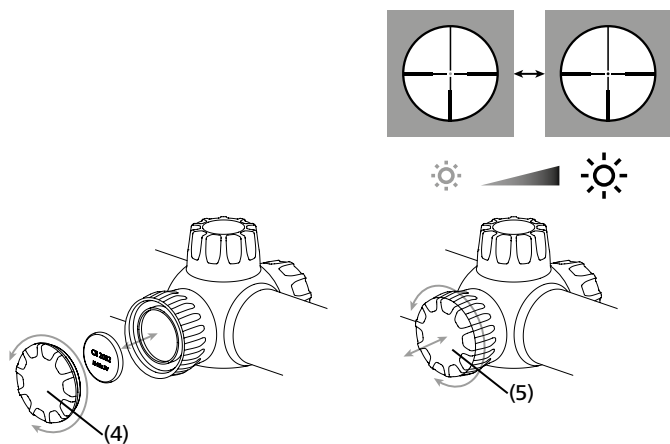
Регулировка увеличения

Вы можете плавно регулировать кратность увеличения от самой низкой до самой высокой. Увеличение регулируется вращением маховичка (3) на окулярной трубке. Ступени увеличения отмечены цифрами и маркировкой.

Указание: для использования в темное время суток или ночью: поворот влево до упора – максимальное увеличение. поворот вправо до упора – минимальное увеличение.

Если выступ маховичка регулировки увеличения указывает вверх, значит, установлено среднее увеличение.





Установка/извлечение батареи

Для замены батареи (тип CR 2032) необходимо отвинтить крышку (4) батарейного отсека влево (против часовой стрелки). Батарея вставляется положительным полюсом вверх. Затем следует привинтить крышку (4) на место. При этом необходимо следить за правильным расположением и состоянием уплотнительного кольца. Дефектное уплотнительное кольцо следует заменить.

Указание: если Вы длительное время не пользуетесь оптическим прицелом, батарею следует извлечь из прицела.

Подсветка визира

Подсветка включается вытягиванием регулировочной головки (5). Вращением головки вправо (по часовой стрелке) можно увеличить яркость. Вращением влево (против часовой стрелки) яркость уменьшается. Регулировка осуществляется плавно до заданного минимума или максимума и не имеет механического упора. Выключение осуществляется вдавливанием головки в направлении корпуса оптического прицела. Если яркость отрегулирована под соответствующее влияние окружающей среды, подсветку можно выключить. Таким образом, установленная яркость сохраняется даже при вращении регулировочной головки (5). При включении яркость подсветки остается на установленном ранее уровне. Если головка регулировки подсветки визира во включенном состоянии не приводится в действие в течение трех часов, подсветка автоматически выключается. О разряде батареи сигнализирует мигание освещенного визира.

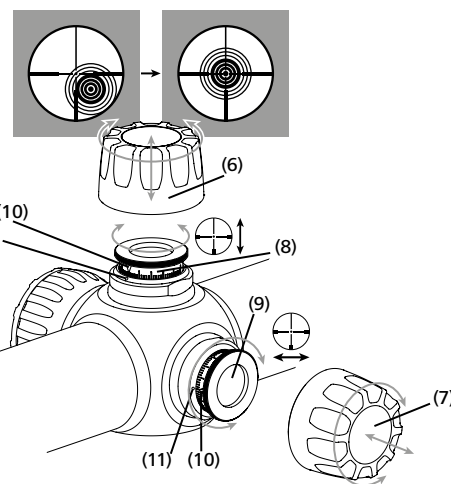
По желанию мигание можно заглушить. Для этого необходимо нажать на регулировочную головку и сразу же (в течение 2 сек.) ее вытянуть. Эта процедура подтверждения позволяет без затруднений пользоваться подсветкой визира до полного прекращения работы батареи. После замены батареи или выключения подсветки функция световой сигнализации активируется повторно.

Для экономии ресурса и продления срока службы батареи прицелы ZEISS Conquest V6 оснащены датчиком движения. Он автоматически распознает положение оружия и отключает подсветку, если боковое отклонение составляет более 45° или вертикальное отклонение — более 70°. Как только оружие наводится на цель, подсветка снова включается с заранее установленной яркостью.

Эту функцию можно деактивировать или активировать, повернув прицел на 180° вверх и нажав кнопку регулировки (5) трижды подряд, после чего сразу вернув в исходное положение. Подтверждением служит трехкратное мигание подсветки.

Таблица 1

Баллистическая кривая	1		2		3		4		5		6		7		8		9	
	Щелчок	Корр.	Щелчок	Корр.	Щелчок	Корр.	Щелчок	Корр.	Щелчок	Корр.	Щелчок	Корр.	Щелчок	Корр.	Щелчок	Корр.	Щелчок	Корр.
100	0	0,0	0	0,0	0	0,0	0	0,0	0	0,0	0	0,0	0	0,0	0	0,0	0	0,0
150	1	-1,5	1	-1,5	1	-1,5	2	-3,0	2	-3,0	3	-4,5	3	-4,5	3	-4,5	4	-6,0
200	2	-4,0	2	-4,0	4	-8,0	5	-10,0	5	-10,0	6	-12,0	7	-14,0	8	-16,0	9	-18,0
250	4	-10,0	5	-12,5	7	-17,5	8	-20,0	9	-22,5	11	-27,5	12	-30,0	13	-32,5	15	-37,5
300	7	-21,0	8	-24,0	10	-30,0	12	-36,0	13	-39,0	16	-48,0	17	-51,0	19	-57,0	22	-66,0
325	9	-29,3	10	-32,5	12	-39,0	14	-45,5	16	-52,0	18	-58,5	20	-65,0	23	-74,8	27	-87,8
350	10	-35,0	12	-42,0	14	-49,0	17	-59,5	18	-63,0	21	-73,5	23	-80,5	26	-91,0	30	-105,0
375	12	-45,0	14	-52,5	16	-60,0	19	-71,3	21	-78,8	24	-90,0	26	-97,5	29	-108,8	34	-127,5
400	14	-56,0	16	-64,0	18	-72,0	21	-84,0	24	-96,0	27	-108,0	30	-120,0	33	-132,0	39	-156,0
425	16	-68,0	18	-76,5	20	-85,0												
450	18	-81,0	20	-90,0	22	-99,0												
475	20	-95,0	23	-109,3	25	-118,8												
500	22	-110,0	26	-130,0	27	-135,0												
525	25	-131,3	29	-152,3	29	-152,3												
550	27	-148,5	32	-176,0	32	-176,0												
575	30	-172,5	35	-201,3	34	-195,5												
600	33	-198,0	39	-234,0	37	-222,0												



Указание: при отключении под углом действует 3-часовой режим ожидания, т. е. спустя 3 часа в наклонном положении прицел не включится.

Монтаж и основная регулировка

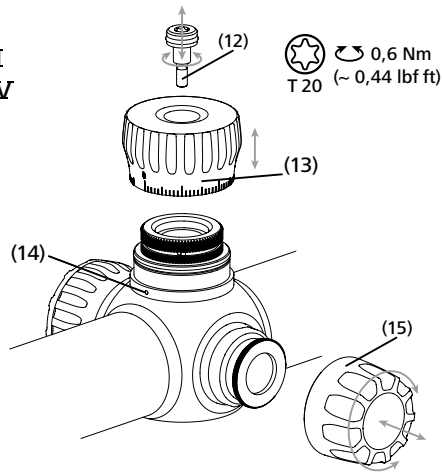
Чтобы обеспечить идеальное функционирование оружия и прицела как единого целого, монтаж оптического прицела должен выполняться квалифицированным оружейником. Травм глаз, вызванных отдачей оружия, можно избежать при надлежащем монтаже с правильным расстоянием до глаза. Кроме этого, правильное расстояние до глаза служит гарантией достижения полного поля зрения.

Подгонка оптического прицела «ZEISS Conquest V6» при пристрелке

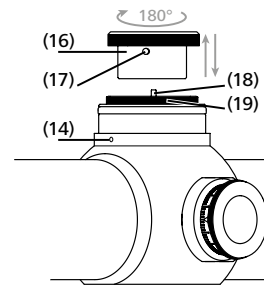
Юстировка оптических прицелов «ZEISS Conquest V6», т.е. корректировка при отклонении точки попадания, облегчается благодаря щелчковой фиксации регулировки визира по вертикали и горизонтали. Это осуществляется следующим образом:

- после отвинчивания предохранительных крышек (6 или 7) можно регулировать визир поворотом регулировочных головок (8) по вертикали и горизонтали (9).
У оптических прицелов серии «ZEISS Conquest V6» один щелчок соответствует перестановке в 1 см на 100 м.
Если при стрельбе пуля отклоняется вниз, то требуется корректировка выстрела вверх (направление «Н»), что соответствует вращению регулировочной головки (8) по часовой стрелке.
Если при стрельбе пуля отклоняется вверх, то требуется корректировка выстрела вниз, что соответствует вращению регулировочной головки (8) против часовой стрелки.
Если при стрельбе пуля отклоняется влево, то требуется корректировка выстрела вправо (направление «R»), что соответствует повороту регулировочной головки (9) по часовой стрелке.
Если при стрельбе пуля отклоняется вправо, то требуется корректировка выстрела влево, что соответствует вращению регулировочной головки (9) против часовой стрелки.
- После завершения пристрелки регулировочную головку (8 или 9) следует вытянуть вверх из фиксатора и установить нулевую отметку круговой шкалы (10) на индексную отметку (11). Вдавить головку (8 или 9) вниз в положение фиксации.
Индексная отметка служит для того, чтобы при последующих перестановках визира (для других дистанций или другого снаряжения) можно было снова найти первоначальное положение.
- Не забудьте навинтить на место предохранительную крышку (6 или 7).

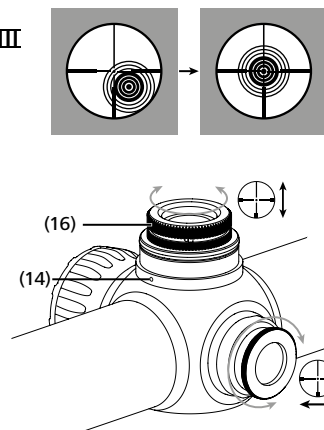
ASV I ASV V



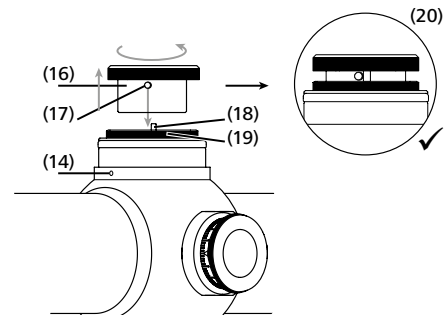
ASV II



ASV III



ASV IV



Указание: при поставке оптических прицелов серии «ZEISS CONQUEST DL» визир установлен по центру диапазона регулировки, а нулевая отметка регулировочных колец (10) - на индексную отметку (11). Исходя из этой установки возможна регулировка вверх/вниз и вправо/влево на половину диапазонов регулировки, приведенных в таблице ниже.

Оптические прицелы «ZEISS Conquest V6» сконструированы таким образом, что при выполнении настройки визира соответствующее перемещение самого визира к центру изображения не заметно. При любых перестановках визир всегда остается в центре изображения!

Быстрая настройка прицельной сетки для оптического прицела ZEISS CONQUEST V6

Если прицел ZEISS CONQUEST V6 оснащен системой баллистической корректировки ASV, вы можете быстро и просто целиться с любого расстояния. Проседание пули компенсируется путем регулировки линии визирования прицела в соответствии с расстоянием, при этом не нужно снимать защитный колпачок настройки прицельной сетки. Ручка настройки (13) имеет линейную шкалу с делениями от 1 до 75. Расстояние между делениями составляет 1 щелчок и соответствует 1 см на 100 м. Каждое десятое деление обозначено цифрами 10–70. **Непреднамеренное изменение настройки предотвращает фиксатор.** Если известны баллистические данные в отношении точного попадания с расстояния 100 м, можно определить и записать необходимое количество щелчков для различных расстояний. В таблице 1 представлены девять различных баллистических кривых.

Указание: упор в системе ASV предотвращает настройку ниже обозначенного значения «0».

Пристрелка оружия с системой ASV:

Для корректировки стрельбы выполните следующие действия:

ASV I Выкрутите винт (12) и снимите ручку настройки (13).

ASV II Барабан (16) поднимите из положения фиксации и установите поворотом по часовой стрелке (180°). Теперь возможна коррекция вниз непосредственно с помощью барабана (16).

ASV III Если оружие стреляет слишком низко, требуется корректировка стрельбы вверх (направление «Н»), соответствует повороту по часовой стрелке барабана (16). Если оружие стреляет слишком высоко, требуется корректировка стрельбы вниз, соответствует повороту против часовой стрелки барабана (16).

Если оружие точно попадает в цель с расстояния 100 м:

ASV IV Извлеките барабан (16) из положения фиксации и установите так, чтобы упорный штифт (17) барабана (16) прилегал к упорному штифту (18) стопорного кольца (19), как показано на рис. (20).

ASV V Ручку настройки (13) установите таким образом, чтобы обозначение «0» совпадало с отметкой на стопорном кольце (14). Следите за тем, чтобы не повредить O-образное кольцо.

Винтом (12) снова зафиксируйте ручку настройки (13).

Герметичность

Оптический прицел водонепроницаем, прошел испытания под давлением в соответствии с ISO 9022-80 и заполнен азотом. Безупречная герметизация обеспечивается даже в том случае, если не навинчены предохранительные крышки (13 или 15) регулировки визира. Тем не менее необходимо постоянно следить за посадкой этих крышек (13 или 15) и уплотнительных колец.

Визир

Ваш оптический прицел оснащен выбранным Вами визиром. В моделях «ZEISS Conquest V6» визир находится во второй плоскости изображения. При изменении увеличения визир не изменяется, изменяется только изображение цели. Таким образом, у этих прицелов размер захвата визира зависит от увеличения.

Для получения актуальной информации об имеющихся визирах и размерах захвата посетите нашу страницу в Интернете www.zeiss.de/subtensions или обратитесь к нам по адресу:

Carl Zeiss
Sports Optics GmbH
ZEISS Gruppe
Gloelstraße 3 – 5
D-35576 Wetzlar

Переоснащение визира

Естественно, оптические прицелы «ZEISS Conquest V6» впоследствии могут быть дооснащены другими доступными визирами. Для этого прицел следует отправить в наш отдел сервисного обслуживания.

Уход и обслуживание

Оптический прицел имеет специальное покрытие ZEISS LotuTec. Эффективный защитный слой внешних поверхностей линз ощутимо снижает загрязнение благодаря особенно гладкой поверхности и связанному с этим сильным эффектом водоотталкивания. Любые загрязнения прилипают меньше и быстро, легко и бесследно удаляются. При этом покрытие LotuTec прочно и износостойчиво.

Ваш оптический прицел ZEISS не требует особого ухода. Крупные загрязнения на линзах (например, песок) следует не стирать, а сдувать или удалять волосяной кисточкой! Следы от пальцев могут через некоторое время оказать негативное воздействие на поверхности линз. Простейший способ чистки поверхностей линз – подышать на них и протереть чистой салфеткой для чистки оптики.

Для предохранения от образования грибкового налета на оптике, особенно в условиях тропиков, прицел следует хранить в сухом месте и обеспечивать хорошую вентиляцию наружных поверхностей линз.

Запасные части к ZEISS Conquest V6

Если Вам потребуются запасные части к Вашему оптическому прицелу, например, защитные крышки, обращайтесь, пожалуйста, к дилерам в представительство или в нашу службу сервиса.

Клиенты могут обращаться в нашу службу сервиса с любыми возможными вопросами с понедельника по пятницу с 8.00 до 18.00 часов (среднеевропейское время).

Тел.: +49 (0) 64 41-4 67 61
Факс: +49 (0) 64 41-4 83 69
service.sportsoptics@zeiss.com

* Принадлежность не входит в программу поставки!

Имя ZEISS является синонимом надёжности и высокого качества. Поэтому мы – независимо от гарантийных обязательств продавца по отношению к покупателю – предоставляем на данное изделие ZEISS гарантию сроком десять лет.

С условиями гарантии можно ознакомиться по следующей ссылке:

www.zeiss.com/sports-optics/premium-warranty-conditions

Зарегистрируйте свое изделие:

www.zeiss.com/ru/sports-optics/product-registration

ZEISS CONQUEST V6

1.1-6x24 | 2-12x50 | 2.5-15x56

使用上の注意

This product may be covered by one or more of the following United States patents: US6542302, US6816310, US6906862



使用上の注意

ブランド ZEISS の製品は、素晴らしい画像、精密な加工、高い耐久性を誇ります。長期間、最良の状態でご利用いただくため、次に記載する 使用上の注意に従って使用してください。

安全に関する注意事項

電池の処理

電池は家庭ゴミではありません！
 使用した電池は、各国で定められた法規制に従い適切に処理してください。
 電池は、最後まで使いきってから捨ててください。
 基本的に、次のような状態の場合、電池を使い切った事を意味しています。
 ■ 電源が切れ、『電池がありません』と表示された場合。
 ■ 長期間電池を使用しており、スムーズに機能しなくなった場合。

環境による影響

- ライフスコープで太陽やレーザー光線などの強い光源を見ないでください。眼に重大な損傷を与える危険があります。
- キャップをせずに、長時間直射日光のもとに放置しないでください。対物レンズ、および接眼レンズが発熱の原因となり、内部のエレメントを破損する恐れがあります。
- 日光による照射や冷気に触れた直後は、金属部分に触れないようにしてください。

誤飲による危険

取り外しができる部分は、必ずお子様の手の届かないところに保管してください（誤飲の危険）。

機能

- 銃に装備されたライフスコープを取り扱う場合は、銃に銃弾が入っていないことを必ず確認してください。
- 怪我を防ぐために、銃に装備した状態で、十分に眼幅をとってください。
- 使用する前に、ライフスコープが正常に機能するかどうか確認してください。
- 画像が明瞭かどうか確認してください。
- 激しい動きや取扱いによっては、調整した設定がずれてしまうことがあります。
- レチクルの調整が適切かどうかは、銃を試射撃して、確認してください。

製品の内容

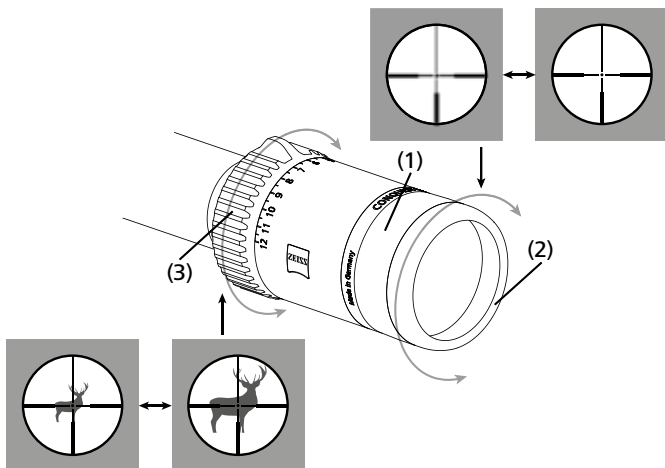
ZEISS Conquest® V6 照明レチクル ライフスコープ

	製品	品番	製品の内容
Conquest V6	1.1-6x24 M	52 22 04	ライフスコープ 保護キャップ エレベーションキャップ バッテリーキャップ リチウム電池3V CR 2032 クリーニング クロス クイックガイド
Conquest V6	1.1-6x24	52 22 05	
Conquest V6	2-12x50 M	52 22 24	
Conquest V6	2-12x50	52 22 25	
Conquest V6	2.5-15x56 M	52 22 34	
Conquest V6	2.5-15x56	52 22 35	

テクニカルデータ

	1.1-6x24		2-12x50		2.5-15x56	
倍率	1.1	6.5	2	12	2.5	15
対物側チューブ径	mm 10.5	24	19.4	50	24.3	56
射出瞳径	mm 9.5	3.7	9.7	4.2	9.7	3.7
薄暮係数	3.1	12.5	5.7	24.5	7.1	29
視界	m/100m 38.1	6.6	20.5	3.4	16.4	2.7
対物レンズ視角度	° 21.6	3.8	11.7	2	9.4	1.6
視界補正範囲	dpt -3 / + 2		-3 / + 2		-3 / + 2	
アイレリーフ	mm 90		90		90	
パララックスフリー	m 100		100		100	
修正範囲	cm/100m 300		250		200	
1 クリック修正幅	cm 1		1		1	
センターチューブ径	mm 30		30		30	
接眼側 チューブ径	mm 45.5		45.5		45.5	
対物側 チューブ径	mm 30		56		62	
コーティング	LotuTec®		LotuTec®		LotuTec®	
窒素充填	✓		✓		✓	
耐水性	mbar 400		400		400	
機能温度	°C -25 / 50		-25 / 50		-25 / 50	
全長	mm 285		335		352	
重量 (レール無し)	g 505		620		690	
重量 (レール有)	g 545		655		725	

技術開発の進展により、製品の仕様、内容に変更がある場合があります。ご了承ください。



レチクルのピント調整

レチクルのピントは、対物レンズ (1) を回して調整します。高い倍率に設定したうえで、調整してください。そうすると、全ての倍率で、設定したレチクルのピントを保つことができます。ライフスコープ ZEISS Conquest V6 シリーズでは、高倍率で、対物距離が明らかに 100 メートル以下もしくは以上の状態でレチクルと画像のピントを同時に調整することはできません。このライフスコープでは、パララックスフリーを 100 m に調整しています。対物距離が 100 メートル以下の場合は、低い倍率で使用してください。

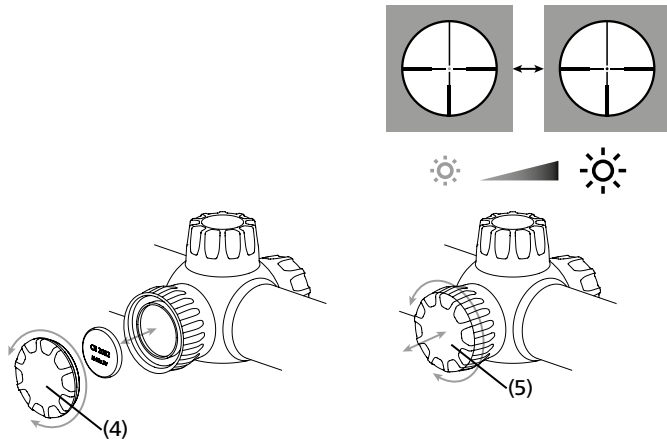
参照：怪我を防ぐために、接眼レンズフレームにラバーリング (2) を装備しています。

倍率調整

倍率は、無段階変更することができます。倍率は、接眼レンズ支柱の倍率調節 (3) を回して調節します。倍率の段階は、数字と目盛で表記されています。

参照：日暮れ、夜の使用：

クリック音がするまで左に回すと、最高倍率に設定されます。クリック音がするまで右に回すと、最低倍率に設定されます。倍率調整のカムが上にある場合は、中間の倍率に設定されていることを意味します。



電池交換

電池 (タイプ CR 2032) を交換するには、まずキャップ (4) を左 (反時計回り) に回しはずします。プラス極を上にして新しい電池を設置します。そして、キャップ (4) を再び閉めます。その際、密閉リングが正しい状態で設置されているかどうか確認してください。密閉リングが破損した場合は、交換することができます。

参照: 長期間ライフルスコープを使用しない場合は、電池を取り除いてください。

照明レチクル

レチクル照明調整ノブ (5) を引き出すことで、照明がつかます。ノブを右 (時計回り) に回すと明るさが増します。ノブを左 (反時計回り) に回すと暗くなります。最少から最大まで、明るさを無段階調節することができます。またその際クリック音はしません。照明を切るには、ライフルスコープ本体にノブを押し戻します。環境に適応した明るさを設定することができたら、照明を切ることができます。調整ノブ (5) をオフの状態にしても、明るさの設定は本体に保存されています。照明をつけると、設定した明るさが再現されます。レチクル照明調整ノブのスイッチが入っていても、使用していない状態が3時間継続すると、照明は自動的に切れます。電池量が少なくなると、レチクルが点滅します。

点滅は、停止することができます。調節ノブを押して、素早く引き出すしてください (2秒以内)。この操作を行うことで、電源が完全になくなるまでレチクルの照明を利用することができます。電池交換や照明のスイッチを切ると、この警告機能は再びアクティブ化されます。

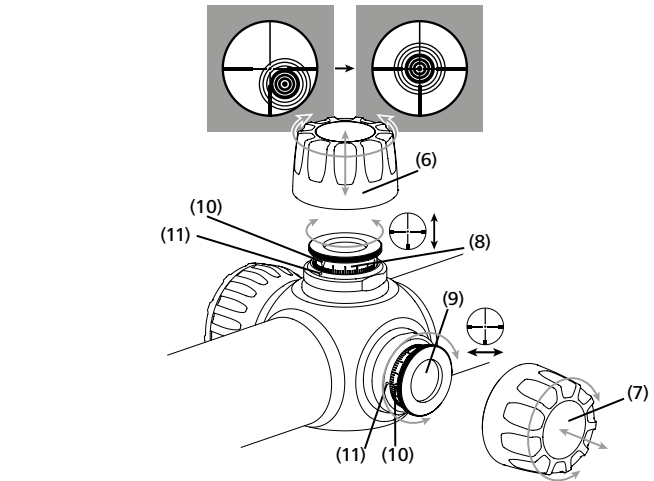
バッテリーの消費量を節約し、作動時間を長くするため、ZEISS Conquest V6 ライフルスコープには、ムーブメントセンサーが搭載されています。このセンサーは、銃の位置を検知し、照準器が横に 45°、もしくは上下に 70° 傾斜すると、自動的にオフになります。射撃するために銃を構えると、照準器は、事前に設定された光度で、再びオンになります。

ライフルスコープを 180° 逆さにし、調整ノブ (5) を 3 回連続して押ししたり、出したことで、この機能を有効、もしくは無効にすることができます。確定されると、照明が 3 回点滅します。

注意: アンクルオフ機能が有効になっている場合、3 時間スタンバイ機能が作動します。つまり、3 時間傾斜させた状態が継続すると、ライフルスコープが自動的にオンになることは、ありません。

表 1

弾道	1		2		3		4		5		6		7		8		9	
	クリック	調整	クリック	調整	クリック	調整	クリック	調整	クリック	調整	クリック	調整	クリック	調整	クリック	調整	クリック	調整
100	0	0,0	0	0,0	0	0,0	0	0,0	0	0,0	0	0,0	0	0,0	0	0,0	0	0,0
150	1	-1,5	1	-1,5	1	-1,5	2	-3,0	2	-3,0	3	-4,5	3	-4,5	3	-4,5	4	-6,0
200	2	-4,0	2	-4,0	4	-8,0	5	-10,0	5	-10,0	6	-12,0	7	-14,0	8	-16,0	9	-18,0
250	4	-10,0	5	-12,5	7	-17,5	8	-20,0	9	-22,5	11	-27,5	12	-30,0	13	-32,5	15	-37,5
300	7	-21,0	8	-24,0	10	-30,0	12	-36,0	13	-39,0	16	-48,0	17	-51,0	19	-57,0	22	-66,0
325	9	-29,3	10	-32,5	12	-39,0	14	-45,5	16	-52,0	18	-58,5	20	-65,0	23	-74,8	27	-87,8
350	10	-35,0	12	-42,0	14	-49,0	17	-59,5	18	-63,0	21	-73,5	23	-80,5	26	-91,0	30	-105,0
375	12	-45,0	14	-52,5	16	-60,0	19	-71,3	21	-78,8	24	-90,0	26	-97,5	29	-108,8	34	-127,5
400	14	-56,0	16	-64,0	18	-72,0	21	-84,0	24	-96,0	27	-108,0	30	-120,0	33	-132,0	39	-156,0
425	16	-68,0	18	-76,5	20	85,0												
450	18	-81,0	20	-90,0	22	99,0												
475	20	-95,0	23	-109,3	25	-118,8												
500	22	-110,0	26	-130,0	27	-135,0												
525	25	-131,3	29	-152,3	29	-152,3												
550	27	-148,5	32	-176,0	32	-176,0												
575	30	-172,5	35	-201,3	34	-195,5												
600	33	-198,0	39	-234,0	37	-222,0												



装備 基本設定

ライフルスコープを銃に適切な形で装備し、機能させるためにも、ライフルスコープの装備は、必ず認定された銃整備専門業者に依頼してください。射撃の反動による眼の怪我を防ぐために、十分に眼幅をとるようにしてください。また、眼幅を適切に調整することで、完全な視界が保証されます。

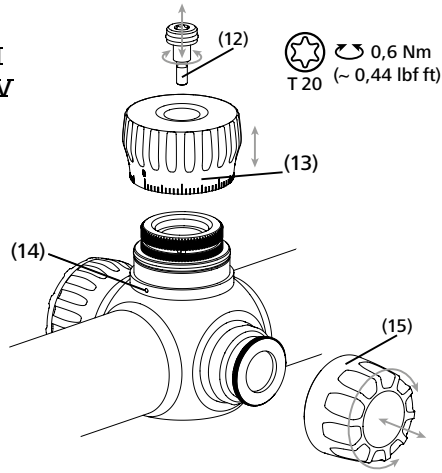
銃に装備したライフルスコープ ZEISS Conquest V6 の調整

銃に装備したライフルスコープ ZEISS Conquest V6 の調整、つまり弾道の補正、はレチクルの上下、左右の調整のクリックデントで簡単に操作することができます。次のような手順で調整します:

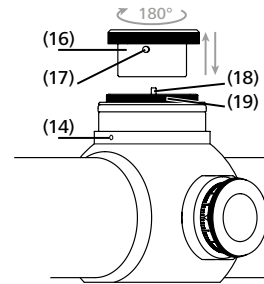
- 保護キャップ (6, 7) を取り外し、調整ノブを回すことで上下 (8)、左右 (9) の調節が可能です。
ライフルスコープ ZEISS Conquest V6 シリーズでは、1 回クリックして調節すると、100 m の距離で 1 cm 修正したことになります。
射撃が標的より低い場合は、弾道を上方向 (方向 „H“) に修正する必要があります。調整ノブ (8) を時計回りに回してください。
射撃が標的より高い場合は、弾道を下方向に修正する必要があります。調整ノブ (8) を反時計回りに回してください。
射撃が標的より左より場合は、弾道を右方向 (方向 „R“) に修正する必要があります。調整ノブ (9) を時計回りに回してください。
射撃が標的より右より場合は、弾道を左方向に修正する必要があります。調整ノブ (9) を反時計回りに回してください。
- 発砲後、ノブ (8, 9) をデントから引き出し、ゼロロックリング (10) をインデックスに設置します (11)。ノブ (8, 9) をデント方向に押し戻します。
インデックスは、(異なった距離や標的などで) レチクルを調整する際などに、本来の設定位置が確認できるように表示してあるものです。
- 保護キャップ (6, 7) を元の位置に設置するのを忘れないようにしてください。

参照: ライフルスコープ ZEISS Conquest V6 シリーズのレチクルは、購入時、中間点に設定してあり、ゼロロックリング (10) はインデックス (11) に設置してあります。この設定から、表にある設定値の範囲内で、上下左右に調整することができます。
ライフルスコープ ZEISS Conquest V6 では、レチクル調整の操作中でも中心点が動かないような構造に造られています。レチクルはどの調整段階に設定しても、画像の中心にあります。

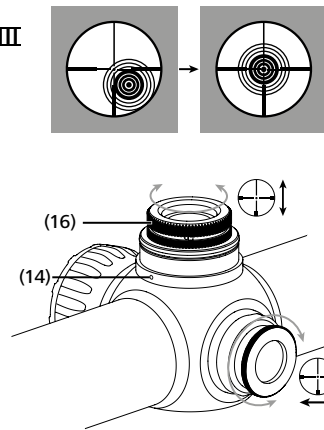
ASV I ASV V



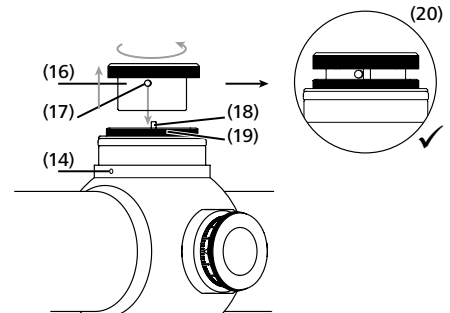
ASV II



ASV III



ASV IV



ZEISS CONQUEST V6 ライフスコープのレチクル簡易調節機能

ASV 搭載 ZEISS CONQUEST V6 ライフスコープは、様々な異なる距離を、迅速に、簡単に把握することができます。ライフスコープの視線を、距離に合わせて調整することにより、レチクル調整のキャップを取外すことなく、弾道のバランスをとります。

回転ボタン (13) には、1 から 75 までの目盛りが、刻まれています。目盛りから目盛りまでの 1 回のクリック 1 cm は、実際の距離において 100 m を意味します。各 10 目盛りごとに、10 ~ 70 までの数字が、記載されています。

ロックにより、意図していない調整を、防ぎます。

直射 100 m のバースティック値が分かっている場合、異なる距離に必要なクリックを、直接特定し、記録します。表 1 には、9 種類の異なるバースティックカーブが、記載されています。

注意: ASV のストッパーにより、『0』マーク以上の調整を回避します。

ASV 装備武器による射撃:

次のような手順で、射撃修正を実施します:

ASV I ネジ (12) を取外し、調整ノブ (13) を引きめます。

ASV II ドライバー (16) をロックから外し、時計回りに回転 (180°) させ、重ねます。下方向への修正が再び可能になり、直接ドライバー (16) で実施することが、可能になります。

ASV III 射撃の位置が低い場合、弾道を上方向に修正する必要があります (方向『H』)。ドライバー (16) を時計回りに回します。

射撃の位置が高い場合、弾道を下方向に修正する必要があります。ドライバー (16) を反時計回りに回します。

100 m で直射を行った後:

ASV IV ドライバー (16) をロックから持ち上げ、ドライバー (16) の固定ピン (17) をロックリング (19) の固定ピン (18) に、図 (20) に表示されているように、装備します。

ASV V 調整ノブ (13) を、『0』マークとロックリング (14) のインデックスマークが一致するように、設置します。その際、O リングを損傷しないように、気を付けてください。調整ノブ (13) のネジ (12) を、再び締めます。

防水性能

ライフスコープは、ISO 9022-80 に準拠した防水性能を有しており、窒素ガスを封入しています。レチクル調整の保護キャップ (13, 15) をめめると、その防水性能は万全です。保護キャップ (13, 15) の密閉リングがきちんと設置されているかどうか常に確認してください。

レチクル

お買い上げいただいたライフスコープには、購入時に希望したレチクルが装備されています。モデル ZEISS Conquest V6 のレチクルは、映し出された画像の奥に設置されています。ですから、倍率を変更しても、レチクルは拡大されません。そのため、レチクルのサブテンションは、倍率によって異なります。

レチクルおよびサブテンションに関する詳しい情報は www.zeiss.de/subtensions でご確認ください。または下記の問い合わせ先まで直接ご連絡ください:

Carl Zeiss
Sports Optics GmbH
ZEISS Gruppe
Gloelstraße 3 – 5
D-35576 Wetzlar

レチクルの交換

ライフスコープ ZEISS Conquest V6 は、購入後、他の種類のレチクルを装備することもできます。レチクルの交換をご希望の場合は、当社カスタマーサービスまでライフスコープを郵送してください。

お手入れ、メンテナンス

このライフスコープには ZEISS LotuTec コーティングが施されています。この大変効果的な保護コーティングは、レンズの汚れを防ぎ、水滴を球状にしてはじくことで、撥水効果を発揮します。汚れがつきにくく、どんな汚れも簡単に取り除くことができます。LotuTec コーティングの耐久性は非常に高く、摩擦により剥離する心配がありません。

お買い上げいただいた ZEISS ライフスコープは、特別なメンテナンスを必要としません。粒子の大きな汚れ (例: 砂) が付着した場合は、拭き取らず、息を吹きかけたり、筆を使って、汚れを取り除いてください。レンズの指紋は、時間の経過とともにレンズの表面を劣化させる作用を及ぼす場合があります。レンズの表面のお手入れは、息を吹きかけ、清潔なレンズクリーニングクロス/レンズクリーニングペーパーで拭いてください。

熱帯地域でのカビ等による汚れを防ぐには、本体を乾燥した場所に保管し、レンズ表面を常に空気にさらしておくことが必要です。

ZEISS Conquest V6 の交換可能な部品

キャップ等、ライフルスコープの部品が必要な場合は、販売店、各国の事業所、もしくはカスタマーサービスまでお問い合わせください。

お電話によるお問い合わせは、月曜日から金曜日の午前 8 時から午後 18 時まで (CET) 受け付けています。

電話: +49 (0) 64 41-4 67 61

ファックス: +49 (0) 64 41-4 83 69

service.sportsoptics@zeiss.com

* アクセサリーは、オプションです。製品内容には含まれません。

ZEISSは、頼りになる高い品質水準の代名詞です。そのため製造元として当社は、販売店の顧客に対する保証義務とは無関係に、本製品については十年間保証いたします。

保証の範囲 は以下のリンクをご参照ください。

www.zeiss.com/sports-optics/premium-warranty-conditions

製品の登録: www.zeiss.co.jp/product-registration

ZEISS CONQUEST V6

1.1-6x24 | 2-12x50 | 2.5-15x56

使用提示

This product may be covered by one or more of the following United States patents: US6542302, US6816310, US6906862



使用说明

卓越的光学性能、精细的做工、超长的使用寿命是卡尔蔡司 (ZEISS) 品牌一贯秉持的产品特点。
 请注意以下使用说明, 以便能够发挥瞄准镜的最佳性能和使用寿命, 让它忠实长久地陪伴在您的左右。

安全信息

电池废弃处理

电池不得作为生活垃圾处理!
 回交废旧电池时, 请遵守所在国的现有电池回收规定。
 只得回交电量为空的电池。
 通常情况下, 可通过如下现象确认电池电量已经放空:
 ■ 当装上该电池的设备自行关闭, 并显示“电量为空”时。
 ■ 经过长时间的使用后, 安装该电池的设备无法继续正常工作。

环境影响

■ 请勿使用瞄准镜观察太阳或激光光源, 否则将导致眼睛严重损伤。
 ■ 在没有护罩的情况下, 请勿将设备长时间在阳光下曝晒。物镜和目镜可能会产生与凸透镜相同的作用, 损坏内置部件。
 ■ 日照或寒冷环境中请避免接触金属表面。

吞咽危险

请勿让电池以及可拆卸的外部部件落入孩童手中 (吞咽危险)。

产品功能

- 使用安装在枪械上的瞄准镜进行作业前, 请务必检查和确认武器未装配任何弹药。
- 瞄准镜安装在武器上时, 请保持足够的出瞳距离, 以避免受伤。
- 使用前请确认瞄准镜功能完好。
- 透过镜头进行观察, 以检查镜头是否可以清晰完整地成像。
- 过于粗略的设定可能会导致瞄准镜失调。
- 为检验瞄准镜是否已正确设置, 须进行试射。

供货范围

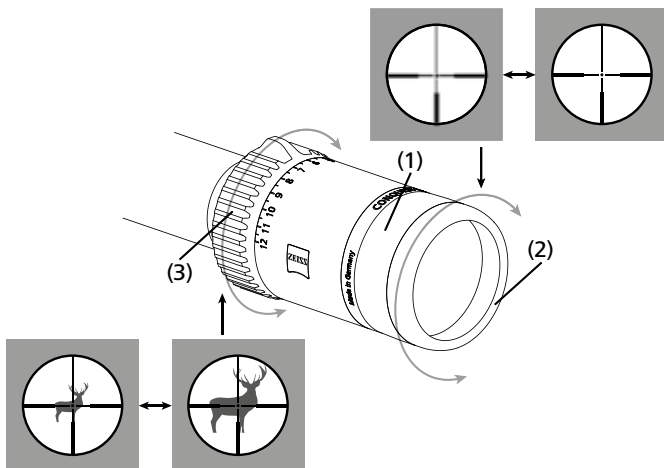
配有分划板照明装置的 ZEISS Conquest® V6 望远式瞄准镜

	产品	订货号	供货范围
Conquest V6	1.1-6x24 M	52 22 04	望远式瞄准镜 护罩 弹盖 电池盖 锂电池3V CR 2032 镜头清洁布 快速指南
Conquest V6	1.1-6x24	52 22 05	
Conquest V6	2-12x50 M	52 22 24	
Conquest V6	2-12x50	52 22 25	
Conquest V6	2.5-15x56 M	52 22 34	
Conquest V6	2.5-15x56	52 22 35	

技术参数

	1.1-6x24		2-12x50		2.5-15x56	
放大倍率	1.1	6.5	2	12	2.5	15
有效物镜直径	mm 10.5	24	19.4	50	24.3	56
出瞳孔径	mm 9.5	3.7	9.7	4.2	9.7	3.7
微光系数	3.1	12.5	5.7	24.5	7.1	29
处视界	m/100m 38.1	6.6	20.5	3.4	16.4	2.7
目标视角	° 21.6	3.8	11.7	2	9.4	1.6
屈光度调节范围	dpt -3 / + 2		-3 / + 2		-3 / + 2	
出瞳距离	mm 90		90		90	
无视差位置	m 100		100		100	
调节范围	cm/100m 300		250		200	
处每调节一个卡位 (即一声“咔哒”响声) 的移动距离	cm 1		1		1	
镜筒中部直径	mm 30		30		30	
目镜筒直径	mm 45.5		45.5		45.5	
物镜筒直径	mm 30		56		62	
涂层	LotuTec®		LotuTec®		LotuTec®	
充氮	✓		✓		✓	
防水	mbar 400		400		400	
运行温度	°C -25 / 50		-25 / 50		-25 / 50	
长度	mm 285		335		352	
无导轨重量	g 505		620		690	
带导轨重量	g 545		655		725	

保留因继续改进技术而更改规格和供货范围的权利。



调节分划板

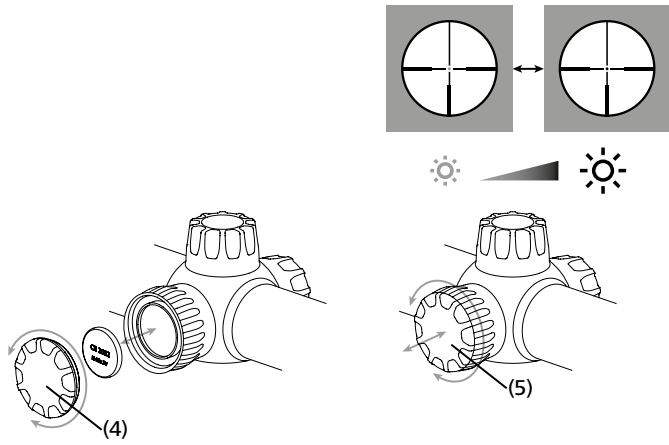
旋转目镜 (1) 调整分划板清晰度。
 建议在高放大倍率下进行这一设定, 从而使分划板在所有放大倍率下都同样清晰。
 在高放大倍率下对 ZEISS Conquest V6 系列望远式瞄准镜进行调焦时请注意, 如果目标物距离显著小于或超出 100 m, 将无法同时获得清晰的分划线和图像。因为该系列瞄准镜在 100 m 处无视差。
 如果目标距离远小于 100 m, 建议设置更小的放大倍率。

提示: 目镜框上装有一个橡胶圈 (2), 用于防止眼睛受伤。

转换放大倍率

最低和最高放大倍率之间可无级设定放大倍率。
 旋转目镜筒上的变倍旋钮 (3), 转换放大倍率。放大倍率等级将通过数字和记号进行标记。

提示: 在黄昏或夜晚使用时:
 向左旋至卡位 - 最大放大倍率。
 向右旋至卡位 - 最小放大倍率。
 如果旋钮的凸轮朝上, 则表明放大倍率设定在中间放大倍率。



装入 / 卸下电池

更换电池 (型号: Typ CR 2032) 时, 向左 (逆时针方向) 旋开电池盖 (4), 将电池正极朝上装入。然后将电池盖 (4) 重新旋紧。此时须确保密封圈位置摆放正确并且功能完好。密封圈损坏时, 须进行更换。

提示: 长时间不使用瞄准镜时, 请将电池取出。

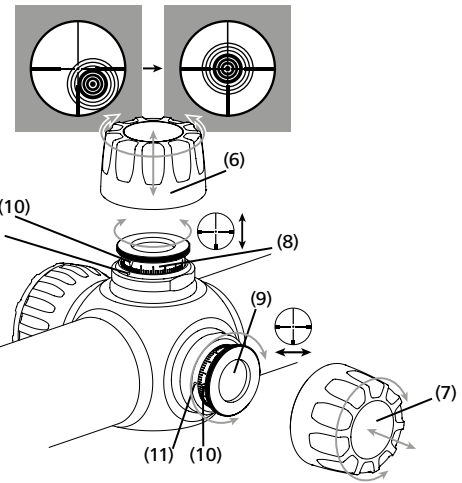
分划板照明装置

拉出分划板照明装置的旋钮 (5), 开启照明装置。开启后向右 (顺时针方向) 旋转该旋钮可增加亮度。向左 (逆时针方向) 旋转该旋钮则可降低亮度。在给定的最大和最小亮度范围内, 可对亮度进行无极调整, 而不会出现任何机械的卡位停顿。关闭时, 可向瞄准镜壳体方向按下旋钮。当达到适宜的环境亮度时, 可关闭照明装置。已设定的亮度将被自动保存。即使调节旋钮 (5) 在关闭后被再次转动, 照明装置重新开启时仍会保持之前设定的亮度。如果在照明装置开启状态下连续三小时未操作调节旋钮, 照明装置将自动关闭。电池电量不足时, 瞄准镜的十字线将出现闪烁信号。

可根据需要选择关闭闪烁提示: 按下调节旋钮并立即 (2 秒钟内) 将之拉出。通过上述方法, 照明装置可一直用至电池电量耗尽, 而不会出现闪烁提示。更换电池或关闭照明装置后, 闪烁警告功能将被重新激活。

蔡司 Conquest V6 瞄准镜配备了移动传感器, 以便节省电池电量并延长使用时间。该传感器可自主识别枪械位置, 并在 45° 侧倾角或 70° 倾角 (朝上或朝下) 时自主关闭光点。枪械一旦击发, 光点将自动重新开启之前设定的亮度。将瞄准镜旋转 180° 倒置并连续按下调节按钮 (5) 三次, 然后立刻将其拔出, 即可禁用或激活该功能。照明装置将闪烁三次以示设置成功。

提示: 角度关闭功能同样可待机 3 小时, 即, 处于倾斜状态 3 小时后, 望远式瞄准镜将不会重新开启。



安装基本设置

瞄准镜应由具备相关资质的军械技工人员负责安装, 以确保枪械和瞄准镜能够完美结合。按照规定进行安装并保持正确的出瞳距离, 可有效防止眼部由于枪械的后坐力而受伤。此外, 正确的出瞳距离还可保证看到全部视场。

针对枪械调整 ZEISS Conquest V6 望远式瞄准镜

精度调节旋钮 (仰角及风偏精度调节钮) 的锁止位置可以发出“咔哒”声, 使得 ZEISS Conquest V6 系列瞄准镜针对枪械的调整 - 弹着点偏差的校准变得更为简单。校准方法如下:

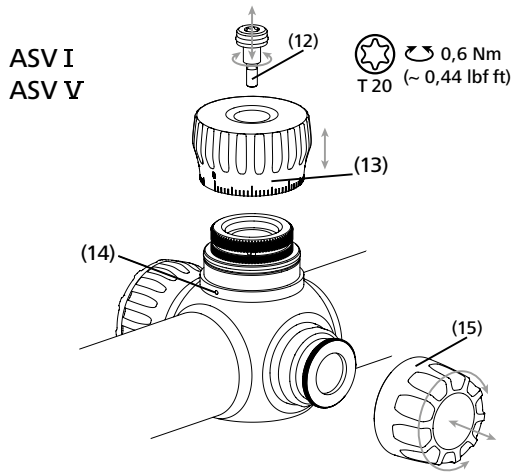
- 旋开护罩 (6 和 7) 后, 转动调节旋钮 (8) 和 (9), 对分划板分别在上下以及左右方向进行调整。对于 ZEISS Conquest V6 系列瞄准镜而言, 1 次“咔哒声”即表示在 100 m 处分划板瞄准线移动了 1 cm。
 如果枪械射击偏低, 则需向上 (“H”方向) 进行射击校正, 即沿顺时针方向旋转调节钮 (8)。
 如果枪械射击偏高, 则需向下进行射击校正, 即沿逆时针方向旋转调节钮 (8)。
 如果枪械射击偏左, 则需向右进行射击校正 (“R”方向), 即沿顺时针方向旋转调节钮 (9)。
 如果枪械射击偏右, 则需向左进行射击校正, 即沿逆时针方向旋转调节钮 (9)。
- 试射后, 将旋钮 (8 和 9) 从锁止位处向上拉起, 并将零点记号 (10) 拨至参考记号 (11)。
 然后向下按旋钮 (8 和 9) 至锁止位。如果之后再次调整了分划板 (例如针对不同的距离以及其他情况), 便可通过该参考记号找到原始设置。
- 切记: 设定完成后重新旋上护罩 (6 和 7)。

提示: ZEISS Conquest V6 系列望远式瞄准镜出厂时, 分划板被预设至调节范围中部, 并且零点记号 (10) 设置于参考记号 (11)。从该出厂设定可分别进行上下或左右调整, 调整范围为后述表格中给出的调节范围的半值。

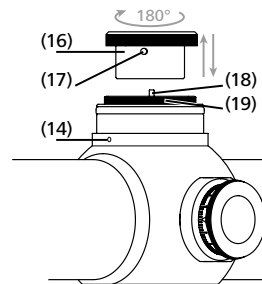
得益于 ZEISS Conquest V6 瞄准镜的完美设计, 在操作分划板调节装置时, 不会察觉到分划板向图像中心移动。不论如何调整, 分划线始终位于图像的中心处。

表 1

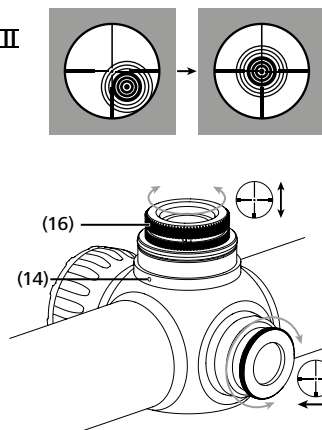
弹道曲线 距离	1		2		3		4		5		6		7		8		9	
	卡位	校正	卡位	校正	卡位	校正	卡位	校正	卡位	校正	卡位	校正	卡位	校正	卡位	校正	卡位	校正
100	0	0,0	0	0,0	0	0,0	0	0,0	0	0,0	0	0,0	0	0,0	0	0,0	0	0,0
150	1	-1,5	1	-1,5	1	-1,5	2	-3,0	2	-3,0	3	-4,5	3	-4,5	3	-4,5	4	-6,0
200	2	-4,0	2	-4,0	4	-8,0	5	-10,0	5	-10,0	6	-12,0	7	-14,0	8	-16,0	9	-18,0
250	4	-10,0	5	-12,5	7	-17,5	8	-20,0	9	-22,5	11	-27,5	12	-30,0	13	-32,5	15	-37,5
300	7	-21,0	8	-24,0	10	-30,0	12	-36,0	13	-39,0	16	-48,0	17	-51,0	19	-57,0	22	-66,0
325	9	-29,3	10	-32,5	12	-39,0	14	-45,5	16	-52,0	18	-58,5	20	-65,0	23	-74,8	27	-87,8
350	10	-35,0	12	-42,0	14	-49,0	17	-59,5	18	-63,0	21	-73,5	23	-80,5	26	-91,0	30	-105,0
375	12	-45,0	14	-52,5	16	-60,0	19	-71,3	21	-78,8	24	-90,0	26	-97,5	29	-108,8	34	-127,5
400	14	-56,0	16	-64,0	18	-72,0	21	-84,0	24	-96,0	27	-108,0	30	-120,0	33	-132,0	39	-156,0
425	16	-68,0	18	-76,5	20	85,0												
450	18	-81,0	20	-90,0	22	99,0												
475	20	-95,0	23	-109,3	25	-118,8												
500	22	-110,0	26	-130,0	27	-135,0												
525	25	-131,3	29	-152,3	29	-152,3												
550	27	-148,5	32	-176,0	32	-176,0												
575	30	-172,5	35	-201,3	34	-195,5												
600	33	-198,0	39	-234,0	37	-222,0												



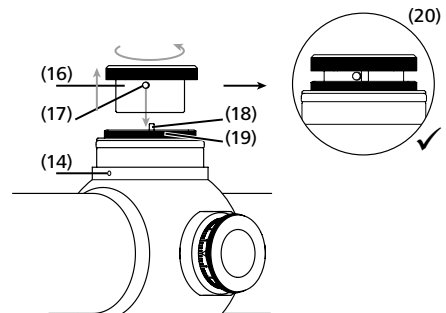
ASV II



ASV III



ASV IV



蔡司 CONQUEST V6 瞄准镜分划板快速调节装置

如果您的蔡司 CONQUEST V6 瞄准镜配备了 ASV (分划板快速调节装置), 则可使您快捷、迅速地在任何距离上保持“零位”精度。根据距离调节瞄准镜瞄准线, 从而补偿子弹下降的距离, 而无需去掉仰角精度调节旋钮护罩。

旋钮(13) 配有 1 至 75 的线性刻度。根据 1 cm 到 100 m, 刻度线之间的间距为 1 卡位。每隔十个刻度线即采用 10-70 之间的数字进行标记。

通过锁止位防止出现意外调节。

如果已知 100 m 距离零位射击时的弹道值, 则可直接确定并记录不同距离所需的卡位。为此, 表 1 给出了九种不同的弹道曲线。

提示: ASV 中的止挡位可以防止向下调整时超过“0”标记。

试射配备 ASV 的枪械:

为了执行校正射击, 请如下进行操作:

ASV I 旋开螺栓 (12) 并拔出调节旋钮 (13)。

ASV II 将挡块 (16) 从锁止位处提起并沿顺时针方向旋转 (180°) 安装。现在可再次进行向下校正并可直接使用挡块 (16) 进行校正。

ASV III 如果枪械射击偏低, 则需向上 (“H”方向) 进行射击校正, 即沿顺时针方向旋转挡块 (16)。如果枪械射击偏高, 则需向下进行射击校正, 即沿逆时针方向旋转挡块 (16)。

随后进行枪械 100 m 距离零位试射:

ASV IV 将挡块 (16) 从锁止位处提起并进行安装, 确保挡块 (16) 的止动销 (17) 贴在卡槽环 (19) 的止动销 (18) 上 (如图 (20) 所示)。

ASV V 安装调节旋钮 (13) 时应使“0”记号与卡槽环 (14) 参考记号处于同一位置。请注意, 不得损坏 O 形环。使用螺栓 (12) 重新拧紧调节旋钮 (13)。

密封性

该瞄准镜通过了 ISO 9022-80 的防水性要求和压力测试, 并已充入氮气。即使没有旋上弹道调节旋钮护罩 (13 和 15), 仍能够保证密封性完好。尽管如此, 也应注意使护罩 (13 和 15) 及其下方的密封圈位于正确的位置。

分划板

您所购买的瞄准镜已配备了您选择的分划板规格。ZEISS Conquest V6 样机的分划板位于第二层图像面 (即目镜成像面)。改变放大倍率时分划线不会随之发生改变, 因此这些瞄准镜样机中分划板的视野覆盖范围取决于放大倍率。

如需了解最新的可用分划板及其覆盖范围信息, 请访问网址 www.zeiss.de/subtensions 或者垂询:

Carl Zeiss
Sports Optics GmbH
ZEISS Gruppe
Gloeistraße 3 – 5
D-35576 Wetzlar

改装分划板

ZEISS Conquest V6 系列瞄准镜也可装配其他可用分划板。如需改装分划板, 须将瞄准镜寄至我公司客服部。

保养和维护

该望远式瞄准镜配有卡尔蔡司 (ZEISS) LotuTec 涂层。凭借平滑的表面及其产生的“荷叶效应”, 性能出众的镜头表面保护层可显著减少镜头脏污。镜头上附着的污物明显减少, 且可以快速、轻松、无痕地去除。此外, LotuTec 涂层还非常坚固、耐磨。

卡尔蔡司 (ZEISS) 瞄准镜无需特别维护。如果镜头上有粗颗粒污物 (如沙粒), 请勿进行擦拭, 须将其吹走或使用毛笔进行清除。指纹可能会在一段时间后损坏镜头表面。这时镜片表面最简单的清洁办法是: 向镜片呵气, 然后使用洁净的镜头清洁布或镜头清洁纸擦拭。

存放时保持镜头外表面干燥和通风良好, 有助于防止镜头上出现霉菌层 (尤其是在热带地区)。

ZEISS Conquest V6 备件

如果您需要为瞄准镜购置备件 (如护罩), 请联系您的专业经销商、地区代理商或我们的客户服务部。

我们非常乐意为您提供电话咨询, 工作时间: 周一至周五, 8:00 – 18:00 (中欧时间)。
Tel.: +49 (0) 64 41-4 67 61
Fax: +49 (0) 64 41-4 83 69
service.sportsoptics@zeiss.com

* 配件不包含在供货范围之内!

蔡司代表可靠的高质量水平。因此, 我们作为制造商, 在销售者对顾客所做的一般产品保证之外, 也为这个蔡司产品提供十年的保修保证。

可于以下链接查阅保修保证的适用范围:

www.zeiss.com/sports-optics/premium-warranty-conditions

请在以下网页注册您的产品: www.zeiss.com.cn/product-registration