

日本語

使い方

1. 自当てリング

- 裸眼で双眼鏡を使用するときは、自当てリングを左に回転させて引き出して使用します（図 1）。収納時には右に回して収納します。
- メガネを掛けたまま双眼鏡を使用するときは、収納状態のまま使用します。
- 自当てリングを引き出すときや収納するときは、必要以上に強く回転させないでください。

2. 眼幅合わせ

- 両目で接眼レンズをのぞきながら、左右の視野が最もよく見えるように左右の鏡体を開閉して調整します（図 2）。

3. 視度合わせ

- 左目で左接眼レンズをのぞきながら、ピント合わせリングを静かに回して遠方の目標物がはっきり見えるようにピントを合わせます（図 3-1）。
- 右目で右接眼レンズをのぞきながら、視度調整リングを回し、同じ目標物がはっきり見えるようにします（図 3-2）。このときピント合わせリングを回さないように注意します。
- 目標物を変えるときには、ピント合わせリングのみを操作してピントを合わせます。

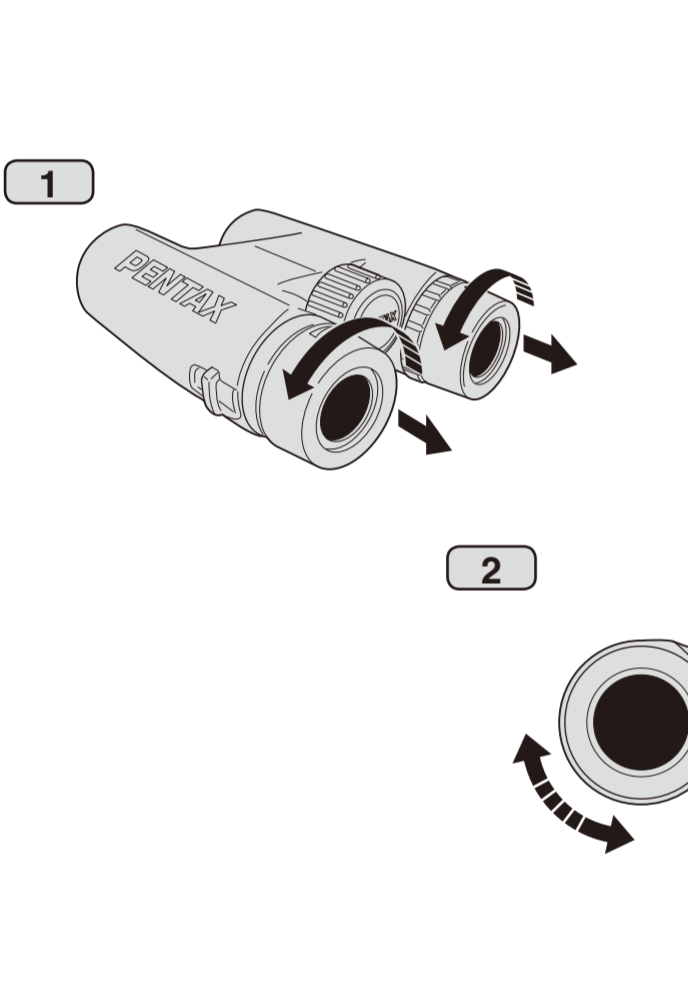
4. 三脚の取り付け

- 双眼鏡を三脚などに取り付けて使用するときには、三脚ネジ穴キャップを左に回して外し、別売りの専用「三脚アダプター TP-3」を取り付けて使用します（図 4）。

5. ストラップの取り付け

- 付属のストラップ先端部を、本体のストラップ取り付け部に通してからベルト通し、ストラップ留め具の順に通します。
- 取り付けが終わったら、ストラップを強く引っ張って抜けないかどうか確認してください（図 5）。

- ストラップ取り付け部
- ベルト通し
- ストラップ留め具
- ストラップ



Italiano

Funzionamento

1. Anelli degli oculari

- Per facilitare l'osservazione, è possibile regolare il binocolo estraendo gli anelli degli oculari e ruotando contemporaneamente questi ultimi verso sinistra (Fig. 1). È possibile ruotare gli anelli fino a raggiungere la posizione desiderata. Per riportare gli anelli sulla posizione originale, ruotarli verso destra.
- Se durante l'uso del binocolo si indossano gli occhiali, riportare gli anelli degli oculari sulla posizione originale.
- Ruotare gli anelli degli oculari evitando di esercitare eccessiva forza.

2. Regolazione della distanza tra gli oculari

- Osservando un soggetto distante attraverso le lenti degli oculari destro e sinistro, regolare i barilotti in modo da visualizzare il soggetto in modo ottimale (Fig. 2).

3. Regolazione diottrica

- Guardando con il solo occhio sinistro attraverso la lente dell'oculare sinistro, ruotare la ghiera di messa a fuoco centrale per mettere a fuoco un soggetto distante (Fig. 3-1).
- Guardando con l'occhio destro attraverso la lente dell'oculare destro, ruotare l'anello di regolazione diottrica fino a quando lo stesso oggetto non viene messo a fuoco (Fig. 3-2). Non ruotare la ghiera di messa a fuoco centrale.
- Per osservare il soggetto a distanze diverse, effettuare la messa a fuoco ruotando la ghiera di messa a fuoco centrale verso destra o verso sinistra.

4. Attacco del binocolo su un treppiede

- Per montare il binocolo su un treppiede, rimuovere il tappo dell'attacco del treppiede girandolo in senso antiorario, avvitare l'adattatore per treppiede TP-3 Pentax opzionale nell'attacco per treppiede e fissare il binocolo sul treppiede (Fig. 4).

5. Montaggio della tracolla

- Per fissare la tracolla al binocolo, inserite la cinghia negli occhielli, nei passanti e nelle fibbie.
- Dopo il montaggio, tirate leggermente la tracolla per verificare che questa sia ben assicurata al binocolo (Fig. 5).

- Attacco cinghia
- Anello della tracolla
- Fibbia
- Tracolla

English

How to Use

1. Eyepiece Rings

- For proper view of the entire image area it may be necessary to adjust the eyepieces (Fig. 1). They can be moved out by turning the eyepiece ring to the left (counter clockwise) and in by turning the eyepiece ring to the right (clockwise).
- Rotate the eyepiece rings in if you wear glasses while using these binoculars.
- Do not rotate the eyepiece rings with excessive force.

2. Adjusting the Eyepiece Width

- While looking at a distant object through both the right and left eyepiece lenses, adjust the barrels so that you can view the object comfortably in one image circle (Fig. 2).

3. Adjusting Diopter

- While looking through the left eyepiece lens with the left eye only, turn the central focusing wheel slowly to focus on a distant object most sharply (Fig. 3-1).
- While looking through the right eyepiece lens with the right eye, turn the diopter adjusting ring until the same object comes into sharp focus (Fig. 3-2). Be careful not to rotate the central focusing wheel.
- To observe the subject at different distances, focus by turning the central focusing wheel to the right or left.

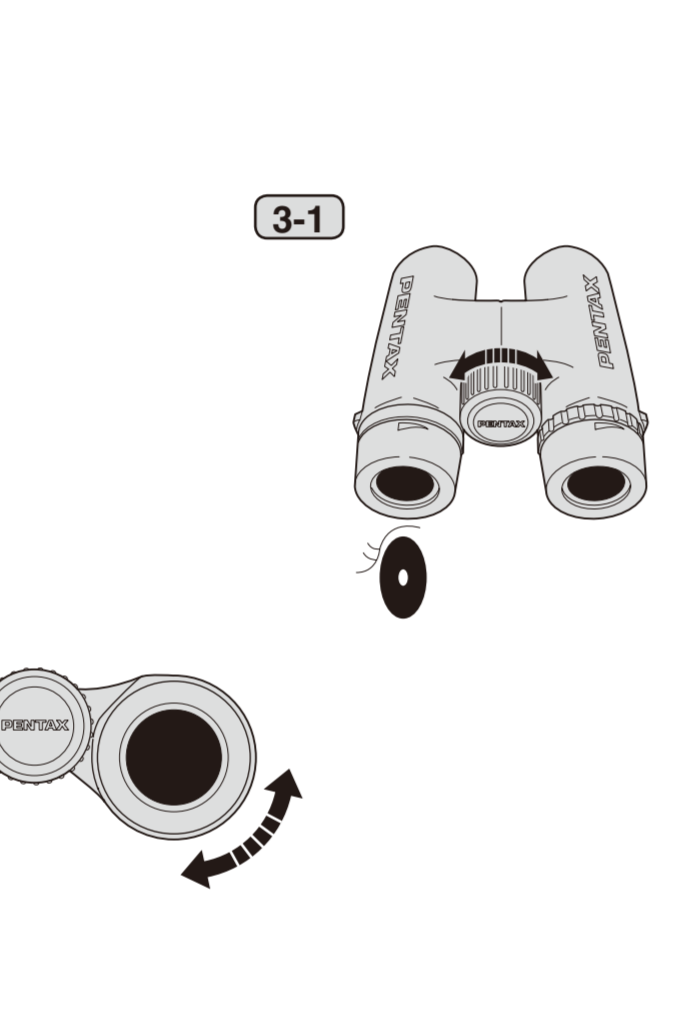
4. Mounting Binoculars on Tripod

- To mount the binoculars on a tripod, remove the tripod socket cover by turning it counterclockwise, screw the optional Pentax Tripod Adapter TP-3 into the tripod socket and attach the binoculars on to the tripod (Fig. 4).

5. Attaching Neck Strap

- To attach the neck strap to the binoculars, thread the strap through the strap lug, the loop, then through the buckle. Check to see if the strap is securly attached to the binoculars by pulling the strap (Fig. 5).

- Strap Lug
- Loop
- Buckle
- Strap



Español

Manejo

1. Anillos de ocular

- Para una fácil visión, los prismáticos generalmente se ajustan tirando de los anillos del ocular hacia afuera al mismo tiempo que se giran hacia la izquierda (fig. 1). Puede girar los anillos a la posición deseada. Para volver a ajustar los anillos a la posición original, gírelos hacia la derecha.
- Cuando lleve gafas, vuelva a colocar los anillos de ocular a su posición original.
- No aplique excesiva fuerza para girar los anillos de ocular.

2. Ajuste de la distancia entre oculares

- Mientras observa un objeto lejano con los dos oculares, derecho e izquierdo, ajuste los cilindros de modo que pueda ver el objeto de la manera más cómoda (fig. 2).

3. Ajuste de la dioptría

- Mientras mira por el ocular izquierdo sólo con el ojo izquierdo, gire la rueda central de enfoque para enfocar con nitidez un objeto lejano (fig. 3-1).
- Mientras mira por el ocular derecho con el ojo derecho, gire el anillo de ajuste de la dioptría hasta que quede enfocado con nitidez el mismo objeto (fig. 3-2). Procure no girar la rueda central de enfoque.
- Para ver objetos a diferentes distancias, enfoque girando la rueda central de enfoque a la derecha o la izquierda.

4. Instalación de los prismáticos sobre un trípode

- Para colocar los prismáticos sobre el trípode, retire el engarce del trípode girándolo en el sentido contrario al de las agujas del reloj, atornille el adaptador TP-3 opcional para trípode de Pentax en el engarce del trípode y coloque los prismáticos sobre el trípode (fig. 4).

5. Ajuste de la correa para el cuello

- Para ajustar la correa en los prismáticos, Pásela por el enganche y luego por la abrazadera.
- Compruebe que está firmemente ajustada a los prismáticos tirando de la correa (fig. 5).

- Enganche para la correa
- Abrazadera
- Hebilla
- Correa

Deutsch

Bedienung

1. Augenhebeln

- Zum bequemen Beobachten mit dem Fernglas werden die Augenmuschel gewöhnlich herausgezogen und gleichzeitig nach links gedreht (Abb. 1). Sie können die Ringe auf die gewünschte Position einstellen. Um die Augenmuschel in die Ausgangsposition zu versetzen, drehen Sie diese nach rechts.
- Wenn Sie Brillenträger sind, schieben Sie die Augenmuschel zurück in die Ausgangsposition.
- Drehen Sie die Augenmuschel nicht mit Gewalt.

2. Einstellen des Augenabstandes

- Schauen Sie einen entfernten Gegenstand durch beide Okularlinsen gleichzeitig an. Stellen Sie die Fernglasrohre so ein, dass Sie den Gegenstand mühelos betrachten können (Abb. 2).

3. Einstellen der Dioptrien

- Schauen Sie mit dem linken Auge nur durch die linke Okularlinse und drehen Sie dabei das Mitteltrieb-Scharfeinstellrad, bis Sie einen entfernten Gegenstand scharf sehen (Abb. 3-1).
- Schauen Sie nun mit dem rechten Auge durch die rechte Okularlinse und drehen Sie den Dioptrien-Einstellring, bis Sie denselben Gegenstand scharf sehen (Abb. 3-2). Achten Sie darauf, jetzt nicht das Mitteltrieb-Scharfeinstellrad zu drehen.
- Wenn Sie nur Objekte in unterschiedlichen Entfernungen beobachten, stellen Sie sie scharf ein, indem Sie das Mitteltrieb-Scharfeinstellrad nach rechts oder links drehen.

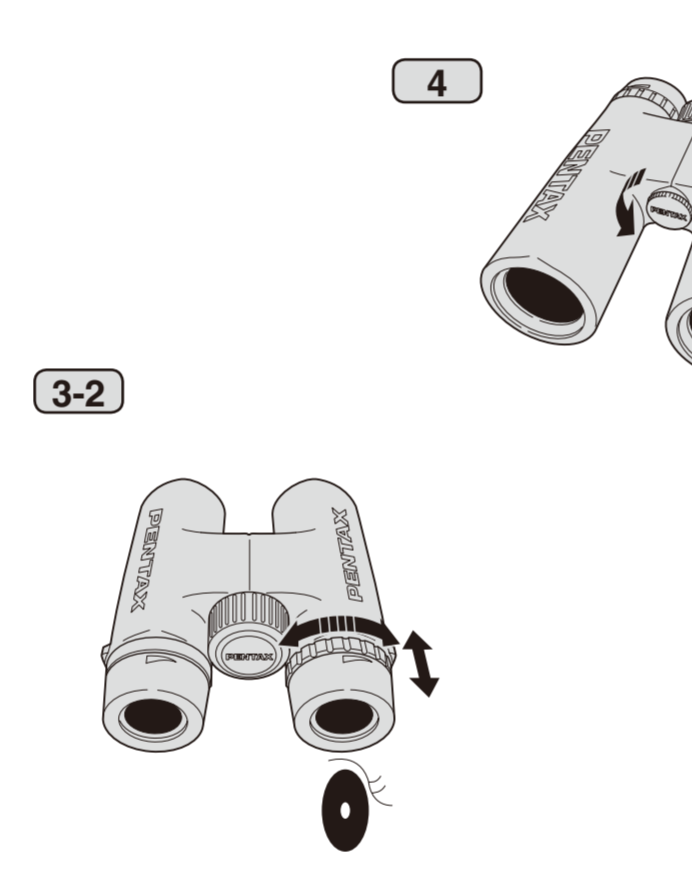
4. Befestigen des Fernglases auf einem Stativ

- Pour Anbringen des Fernglases auf einem Stativ entfernen Sie das Stativgewinde, indem Sie es gegen den Uhrzeigersinn drehen. Schrauben Sie den gesondert erhältlichen Pentax Stativ-Adapter TP-3 auf das Stativgewinde und befestigen Sie das Fernglas auf dem Stativ (Abb. 4).

5. Befestigen des Trageriemens

- Zur Befestigung des Trageriemens am Fernglas führen Sie den Riemen durch die Riemenöse, und anschließend wie abgebildet durch die Schlaufe und die Riemenspange.
- Ziehen Sie danach am Riemen, um sicherzustellen, daß er fest angebracht is (Abb. 5).

- Trageriemen
- Schlaufe
- Riemenspange
- Riemenöse



Nederlands

Gebruik

1. Oculairringen

- Voor optimaal kijkcomfort wordt de verrekijker meestal aangepast door de oculairringen naar buiten te trekken terwijl u deze naar links draait (afb. 1). U kunt de ringen in de gewenste stand draaien. Als u de ringen weer in de originele stand wilt zetten, draait u deze naar rechts.
- Wanneer u de verrekijker gebruikt terwijl u een bril draagt, moet u de oculairringen terugduwen in de originele stand.
- Gebruik niet te veel kracht als u de oculairringen draait.

2. De oculairbreedte aanpassen

- Kijk door de linker- en rechteroculairlens naar een voorwerp in de verte en pas de cilinders aan zodat u het voorwerp op de meest comfortabele manier kunt bekijken (afb. 2).

3. De dioptrie aanpassen

- Kijk alleen met u linker oog door de linkeroculairlens en draai het centraal scherpstelwiel om scherp te stellen op een voorwerp in de verte (afb. 3-1).
- Kijk met uw rechter oog door de rechteroculairlens en draai de dioptriering tot hetzelfde voorwerp wordt scherpgesteld (afb. 3-2). Zorg dat u het centraal scherpstelwiel niet draait.
- Vervolgens kunt u gewoon het centraal scherpstelwiel naar rechts of links draaien om scherp te stellen op voorwerpen op verschillende afstanden.

4. De verrekijker op een statief bevestigen

- Als u de verrekijker op een statief wilt bevestigen, verwijdert u de dop van de statiefschroefdraad door hem naar links te draaien, schroeft u de optionele Pentax statiefadapter TP-3 op de statiefschroefdraad en bevestigt u de verrekijker op het statief (afb. 4).

5. De draagriem bevestigen

- Om de draagriem aan de verrekijker te bevestigen haalt u de riem door de riembesteviging en de lus en daarna door de gesp.
- Controleer of de riem goed aan de verrekijker vastzit door er stevig aan te trekken (afb. 5).

- Riembesteviging
- Lus
- Gesp
- Riem

Français

Utilisation

1. Bagues d'oculaire

- Pour faciliter la vision, les jumelles sont habituellement réglées en tirant les bagues d'oculaire vers l'extérieur tout en les tournant vers la gauche (Fig. 1). Vous pouvez tourner les bagues à la position souhaitée. Pour remettre les bagues en position originale, tournez-les vers la droite.
- Si vous portez des lunettes, repoussez les bagues d'oculaire en position initiale.
- Ne forcez pas pour faire tourner les bagues d'oculaire.

2. Réglage de l'écartement des oculaires

- Regardez un objet lointain à travers les lentilles de l'oculaire droit et gauche et réglez les barilets, pour que l'objet soit visualisé le plus confortablement possible (Fig. 2).

3. Réglage de la dioptrie

- Regardez à travers la lentille de l'oculaire gauche avec l'oeil gauche uniquement et tournez la molette de mise au point centrale pour faire la mise au point sur un sujet éloigné (Fig. 3-1).
- Regardez à travers la lentille de l'oculaire droit avec l'oeil droit et tournez la bague de réglage dioptrique jusqu'à ce que le même objet soit parfaitement net (Fig. 3-2). Prenez garde de ne pas tourner la molette de mise au point centrale.
- Pour observer des sujets se trouvant à des distances différentes, faites la mise au point en tournant simplement la molette de mise au point centrale vers la droite ou la gauche.

4. Fixation des jumelles sur un pied

- Pour monter les jumelles sur un pied, retirer la douille du pied en la tournant dans le sens inverse des aiguilles d'une montre, visser l'Adaptateur pour pied Pentax TP-3 dans la douille du pied et fixer les jumelles sur le pied (Fig.4).

5. Fixation de la sangle

- Pour fixer la courroie aux jumelles, passez la courroie dans le crochet de fixation, dans le passant jusq à la boucle.
- Vérifiez que la courroie est bien attaché aux jumelles en tirant dessus (Fig. 5).

- Crochet de fixation de la courroie
- Passant
- Attache
- Courroie

日本語

仕 様	機 種	SD 9x42 WP
形 式		ダハプリズム、センターフォーカス（インナーフォーカス）、オープンブリッジ型
倍 率		9倍
対物レンズの有効径		42mm
実視野		6.1°
1000m での視界		107m
ひとみ径		4,7mm
明るさ		22.1
アイレリーフ		18mm
焦点調節範囲		2.5m～無限遠
眼幅調整範囲		56mm～74mm
防水性	1m防水（JIS 保護等級 6 級相当）、窒素ガス封入	
高さ×幅(mm)		約 147mm × 128mm
厚 さ		約 59mm
質 量		約 665g
アクセサリー		対物レンズキャップ、 レインシールド接眼キャップ、 ケース、 ストラップ

Deutsch

Technische Daten		
Modelle	SD 9x42 WP	
Merkmale	Dachkanprisma, Mittelfokussierung (Innenfokussierung), Open-Bridge-Design	
Typ		
Vergrößerung		9x
Tatsächlicher Objektivdurchmesser		42 mm
Tatsächliches Sehfeld		6,1°
Sehfeld bei 1000m		107 m
Austrittspupille		4,7 mm
Relative Helligkeit		22,1
Augenpunkt		18 mm
Scharfeinstellbereich		2,5 m bis unendlich
Augenabstand (Entfernung der Okulare), einstellbarer Bereich		56 mm bis 74 mm
Wasserdicht		1 m Wassertiefe (entsprechend to JIS Klasse 6), stickstoffgefüllt
Höhe und Breite (mm)		Ca. 147 mm × 128 mm
Dicke		Ca. 59 mm
Gewicht		Ca. 665 g
Zubehör		Objektivlinsendeckel, Augenmuschel-Regenschutzdeckel (Okularschutzdeckel), Etui, Trageriemen

Italiano

Caratteristiche tecniche		
Modelli	SD 9x42 WP	
Caratteristiche	Prismi a tetto, messa a fuoco centrale (incorporata), disegno ponte aperto	
Tipo		Prismi a tetto, messa a fuoco centrale (incorporata), disegno ponte aperto
Ingrandimento		9x
Diametro effettivo dell'obiettivo		42 mm
Campo reale di vista		6,1°
Campo visivo a 1000 m		107 m
Diametro della pupilla d'uscita		4,7 mm
Luminosità relativa		22,1
Estrazione pupillare		18 mm
Campo di messa a fuoco		2,5 m ad infinito
Gamma regolabile delle distanze tra gli oculari		Da 56 mm a 74 mm
Impermeabilità		1 m d'acqua (equivalente alla classe 6 JIS), corpo riempito internamente d'azoto
Altezza x larghezza		Circa 147 mm x 128 mm
Spessore		Circa 59 mm
Peso		Circa 665 g
Accessori		Tappi obiettivi, tappo di protezione dell'oculare contro la pioggia (tappo della lente dell'oculare), tracolla, custodia

Nederlands

Technische gegevens		
Modellen	SD 9x42 WP	
Kenmerken	Dakkanprisma, centrale scherpstelling (inwendige scherpstelling), open brug design	
Type		
Vergroting		9x
Effectieve opening van frontlens		42 mm
Beeldhoek		6,1°
Beeldveld op 1000m		107 m
Uitreddepupil		4,7 mm
Relatieve helderheid		22,1
Oogbeschermer		18 mm
Scherpstelbereik		2,5 m tot oneindig
Instelbereik oogbreedte (oculair-afstand)		56 mm tot 74 mm
Waterbestendigheid		1 m waterdiepte (gelijkwaardig aan JIS klasse 6), stickstofvulling
Hoogte en breedte		Ca. 147 mm x 128 mm
Dikte		Ca. 59 mm
Gewicht		Ca. 665 g
Accessoires		Objectiefdoppen, oculairdop met regenkap (oculaire lensdop), draagtas, draagriem

English

Specifications		
Models	SD 9x42 WP	
Features	Roof prism, Center focusing (Innefocusing), Open bridge design	
Magnification		9x
Effective diameter of objective lens		42 mm
Real field of view		6.1°
Field of vision at 1000m		107 m
Field of vision at 1000yards		321 ft.
Exit pupil aperture		4.7 mm
Relative brightness		22.1
Eye relief		18 mm
Focusing range		2.5 m to infinity
		8.2 ft. to infinity
Eye width (ocular distance) adjustable range		56 mm to 74 mm
		2.2 in. to 2.9 in.
Waterproof		1 m depth of water (equivalent to JIS class 6), Nitrogen filled
Height x width		Approx. 147 mm x 128 mm (5.8 in. x 5.0 in.)
Thickness		Approx. 59 mm (2.3 in.)
Weight		Approx. 665 g (23.5 oz.)
Accessories		Objective lens caps, Rain-shielding eyepiece cap (Eyepiece lens cap), Case, Neck strap

Français

Caractéristiques		
Modèles	SD 9x42 WP	
Caractéristiques	Prisme en toit, mise au point centrale (mise au point interne), à corps ouvert	
Type		
Grossissement		9x
Diamètre effectif de l'objectif		42 mm
Champ visuel réel		6,1°
Champ visuel à 1000m		107 m
Ouverture de la pupille de sortie		4,7 mm
Luminosité relative		22,1
Dégagement oculaire		18 mm
Plage de mise au point		2,5 m environ à l'infini
Plage de réglage de l'écart interpupillaire		56 mm à 74 mm
Etanchéité		Jusqu'à 1 m de profondeur (JIS Classe 6), fûts d'objectifs remplis à l'azote
Hauteur et largeur (mm)		Env. 147 mm x 128 mm
Epaisseur		Env. 59 mm
Poids		Env. 665 g
Accessoires		Bouchons d'objectifs, bouchon d'oculaire anti-pluie (bouchon de la lentille d'oculaire), étui, courroie

Español

Ficha técnica		
Modelos	SD 9x42 WP	
Características	Prisma tipo teja, enfoque central (enfoque interno), diseño puente abierto	
Tipo		Prisma tipo teja, enfoque central (enfoque interno), diseño puente abierto
Aumento		9x
Díametro efectivo del objetivo		42 mm
Campo de visión real		