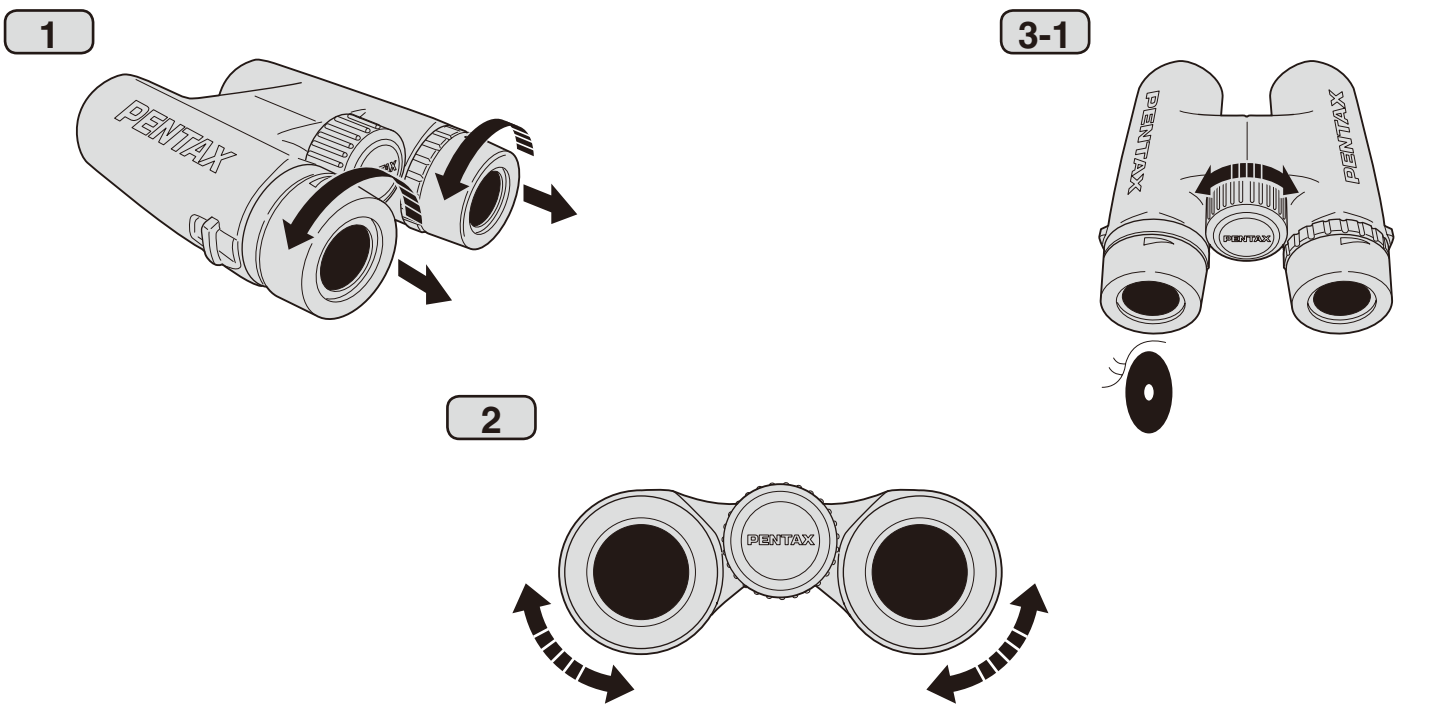






日本語
使い方
<div><b>1. 目当てリング</b></div> <ul style="list-style-type: none"><li>視眼で双眼鏡を使用するときは、目当てリングを左に回転させて引き出して使します（図 1）。使いやすい位置で使用するようクリックがついています。収納時には右に回して収納します。</li> <li>メガネを掛けたま双眼鏡を使用するときは、収納状態のみ使します。</li> <li>目当てリングを引き出すときや収納するときは、必要以上に強く回転させないでください。</li></ul>
<div><b>2. 眼幅合わせ</b></div> <ul style="list-style-type: none"><li>両目で接眼レンズをのぞき見ながら、左右の視野が最もよく見えるように左右の鏡体を開閉して調整します（図 2）。 <ul style="list-style-type: none"><li>※ 10 × 50 は、最小眼幅付近で使用する時に対物レンズキャップをはさまない様、注意してください。</li></ul></li></ul>
<div><b>3. 視度合わせ</b></div> <ul style="list-style-type: none"><li>左目で左接眼レンズをのぞきながら、ピント合わせリングを静かに回して遠方の目標物がはっきり見えるようにピントを合わせます（図 3-1）。</li> <li>右目で右接眼レンズをのぞきながら、視度調整リングを回し、同じ目標物がはっきり見えるようにします（図 3-2）。このときピント合わせリングを回さないように注意します。</li> <li>視度調整リングを使用するときには、接眼側に引き出して使します。使用後対物側に押してロックしてください。</li> <li>目標物を変えるときには、ピント合わせリングのみを操作してピントを合わせます。</li></ul>
<div><b>4. 三脚の取り付け</b></div> <ul style="list-style-type: none"><li>双眼鏡を三脚などに取り付けて使用するときは、三脚ネジ穴キャップを左に回して外し、別売りの専用「三脚アダプター TP-3」を取り付けて使します（図 4）。</li> <li>※ 三脚アダプター TP-3 は、10 × 50 では、最小眼幅が60mm以下になりません。</li></ul>
<div><b>5. ストラップの取り付け</b></div> <ul style="list-style-type: none"><li>付属のストラップ先端部を、本体のストラップ取り付け部に通してからベルト通し、ストラップ留め具の順に通します。</li> <li>取り付けが終わったら、ストラップを強く引っ張って抜けないかどうか確認してください（図 5）。</li></ul>

- ① ストラップ取り付け部
- ② ベルト通し
- ③ ストラップ留め具
- ④ ストラップ



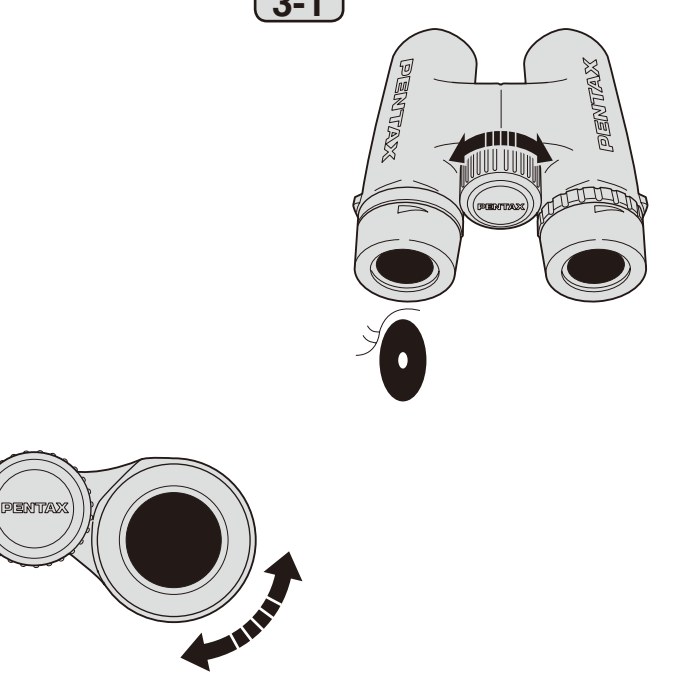
Italiano
Funzionamento
<div><b>1. Anelli degli oculari</b></div> <ul style="list-style-type: none"><li>Per facilitare l'osservazione, è possibile regolare il binocolo estraendo gli anelli dell'oculare e ruotando contemporaneamente questi ultimi verso sinistra (Fig. 1). È possibile ruotare gli anelli fino a raggiungere la posizione desiderata. Per riportare gli anelli alla posizione originale, ruotarli verso destra.</li> <li>Se durante l'uso del binocolo si indossano gli occhiali, riportare gli anelli degli oculari sulla posizione originale.</li> <li>Ruotare gli anelli degli oculari evitando di esercitare eccessiva forza.</li></ul>
<div><b>2. Regolazione della distanza tra gli oculari</b></div> <ul style="list-style-type: none"><li>Osservando un soggetto distante attraverso le lenti degli oculari destro e sinistro, regolare i barilotti in modo da visualizzare il soggetto in modo ottimale (Fig. 2).</li> <li>* Qualora il binocolo DCF ED 10x50 debba essere utilizzato con distanze interpupillari particolarmente ridotte, occorre che facciate attenzione affinché i fermi di ritenzione dei tappi delle lenti non vengano compressi tra i due barilotti del binocolo stesso.</li></ul>
<div><b>3. Regolazione diottrica</b></div> <ul style="list-style-type: none"><li>Guardando con il solo occhio sinistro attraverso la lente dell'oculare sinistro, ruotare la ghiera di messa a fuoco centrale per mettere a fuoco un soggetto distante (Fig. 3-1).</li> <li>Guardando con l'occhio destro attraverso la lente dell'oculare destro, ruotare l'anello di regolazione diottrica fino a quando lo stesso oggetto non viene messo a fuoco (Fig. 3-2). Non ruotare la ghiera di messa a fuoco centrale.</li> <li>Estrarre l'anello di regolazione diottrica verso la lente dell'oculare prima di utilizzarlo.</li> <li>Dopo l'uso, premere nuovamente l'anello di regolazione diottrica verso il lato della lente dell'oculare per bloccarlo e chiuderlo.</li> <li>Per osservare il soggetto a distanze diverse, effettuare la messa a fuoco ruotando la ghiera di messa a fuoco centrale verso destra o verso sinistra.</li></ul>
<div><b>4. Attacco del binocolo su un treppiede</b></div> <ul style="list-style-type: none"><li>Per montare il binocolo su un treppiede, rimuovere il tappo dell'attacco del treppiede girandolo in senso antiorario, avvitare l'adattatore per treppiede TP-3 Pentax opzionale nell'attacco per treppiede e fissare il binocolo sul treppiede (Fig. 4).</li> <li>* Qualora il modello DCF ED 10x50 venga montato su un adattatore treppiedi TP-3, la distanza interpupillare non può essere regolata su valori inferiori ai 60 mm.</li></ul>
<div><b>5. Montaggio della tracolla</b></div> <ul style="list-style-type: none"><li>Per fissare la tracolla al binocolo, inserite la cinghia negli occhielli, nei passanti e nelle fibbie.</li> <li>Dopo il montaggio, tirate leggermente la tracolla per verificare che questa sia ben assicurata al binocolo (Fig. 5).</li></ul>

- ① Attacco cinghia
- ② Anello della tracolla
- ③ Fibbia
- ④ Tracolla

English
How to Use
<div><b>1. Eyepiece Rings</b></div> <ul style="list-style-type: none"><li>For proper view of the entire image area it may be necessary to adjust the eyepieces (Fig. 1). They can be moved out by turning the eyepiece ring to the left (counter clockwise) and in by turning the eyepiece ring to the right (clockwise).</li> <li>Rotate the eyepiece rings in if you wear glasses while using these binoculars.</li> <li>Do not rotate the eyepiece rings with excessive force.</li></ul>
<div><b>2. Adjusting the Eyepiece Width</b></div> <ul style="list-style-type: none"><li>While looking at a distant object through both the right and left eyepiece lenses, adjust the barrels so that you can view the object comfortably in one image circle (Fig. 2). <ul style="list-style-type: none"><li>* Make sure the objective lens cover retainers are not pinched between the objective barrels when use the 10x50 binocular at the narrowest eye width range.</li></ul></li></ul>
<div><b>3. Adjusting Diopter</b></div> <ul style="list-style-type: none"><li>While looking through the left eyepiece lens with the left eye only, turn the central focusing wheel slowly to focus on a distant object most sharply (Fig. 3-1).</li> <li>While looking through the right eyepiece lens with the right eye, turn the diopter adjusting ring until the same object comes into sharp focus (Fig. 3-2). Be careful not to rotate the central focusing wheel.</li> <li>Pull the diopter adjusting ring out towards the eyepiece lens side before using it.</li> <li>Press the diopter adjusting ring back to the objective lens side to lock it down when you have finished using it.</li> <li>To observe the subject at different distances, focus by turning the central focusing wheel to the right or left.</li></ul>
<div><b>4. Mounting Binoculars on Tripod</b></div> <ul style="list-style-type: none"><li>To mount the binoculars on a tripod, remove the tripod socket cover by turning it counterclockwise, screw the optional Pentax Tripod Adapter TP-3 into the tripod socket and attach the binoculars on to the tripod (Fig. 4).</li> <li>* When using 10x50 mounted on the Tripod Adapter TP-3, the eye width range cannot be narrower than 60mm (2.4 inches).</li></ul>
<div><b>5. Attaching Neck Strap</b></div> <ul style="list-style-type: none"><li>To attach the neck strap to the binoculars, thread the strap through the strap lug, the loop, then through the buckle.</li> <li>Check to see if the strap is securly attached to the binoculars by pulling the strap (Fig. 5).</li></ul>

- ① Strap Lug

- ② Loop
- ③ Buckle
- ④ Strap



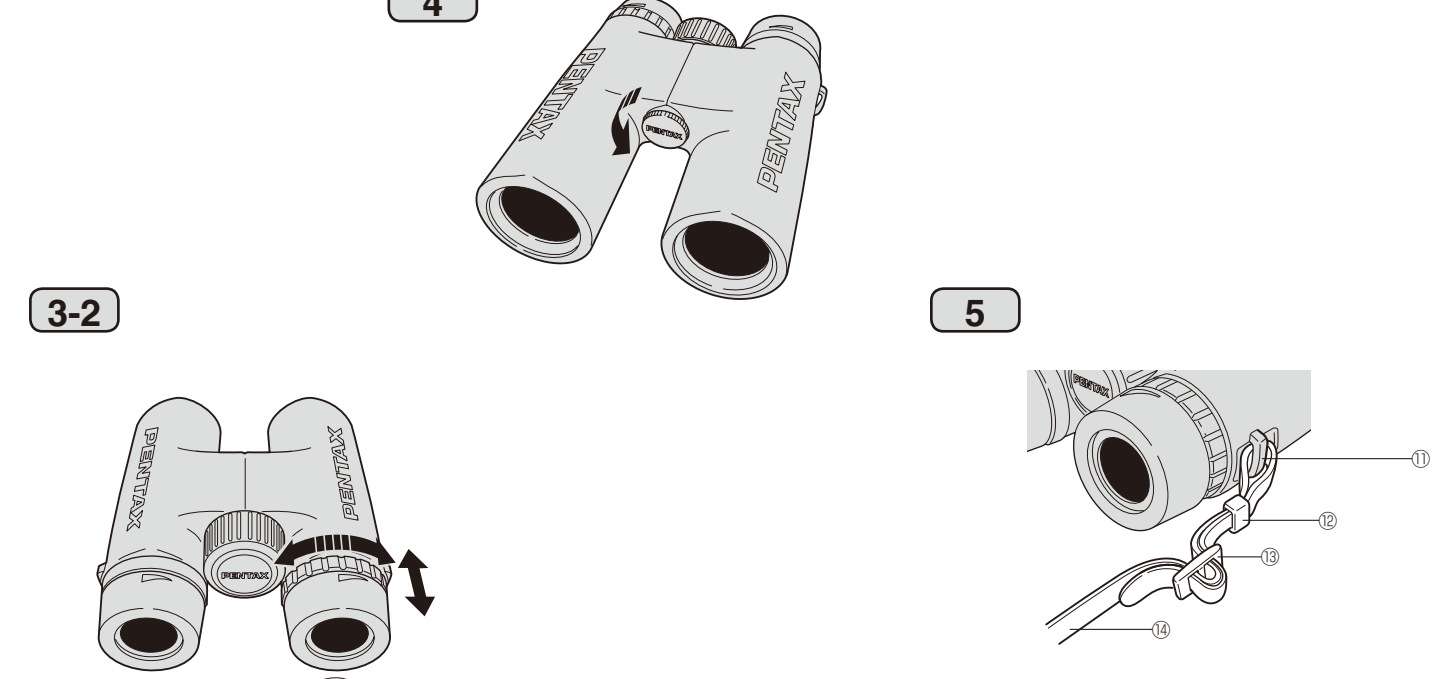
Español
Manejo
<div><b>1. Anillos del ocular</b></div> <ul style="list-style-type: none"><li>Para una fácil visión, los prismáticos generalmente se ajustan tirando de los anillos del ocular hacia fuera al mismo tiempo que se giran hacia la izquierda (fig. 1). Puede girar los anillos a la posición desada. Para volver a juntar los anillos a la posición original, gíreolos hacia la derecha.</li> <li>Cuando lleve gafas, vuelva a colocar los anillos de ocular a su posición original.</li> <li>No aplique excesiva fuerza para girar los anillos de ocular.</li></ul>
<div><b>2. Ajuste de la distancia entre oculares</b></div> <ul style="list-style-type: none"><li>Mientras observa un objeto lejano con los dos oculares, derecho e izquierdo, ajuste los cilindros de modo que pueda ver el objeto de la manera más cómoda (fig. 2).</li> <li>* Asegúrese de que la tapa del objetivo no quede atrapada entre los barriles del objetivo cuando se utilizan los binoculares de 10x50 en el campo de visión más angular.</li></ul>
<div><b>3. Ajuste de la dioptría</b></div> <ul style="list-style-type: none"><li>Mientras mira por el ocular izquierdo sólo con el ojo izquierdo, gire la rueda central de enfoque para enfocar con nitidez un objeto lejano (fig. 3-1).</li> <li>Mientras mira por el ocular derecho con el ojo derecho, gire el anillo de ajuste de la dioptría hasta que quede enfocado con nitidez el mismo objeto (fig. 3-2). Procure no girar la rueda central de enfoque.</li> <li>Extraiga el anillo de ajuste de la dioptría hacia el lado del lente ocular antes de usarlo.</li> <li>Presione el anillo de ajuste de la dioptría de regreso hacia el lado del objetivo para asegurarlo hacia abajo cuando haya terminado de usarlo.</li> <li>Para ver objetos a diferentes distancias, enfoque girando la rueda central de enfoque a la derecha o la izquierda.</li></ul>
<div><b>4. Instalación de los prismáticos sobre un trípode</b></div> <ul style="list-style-type: none"><li>Para colocar los prismáticos sobre el trípode, retire el enganche del trípode girándolo en el sentido contrario al de las agujas del reloj, atornille el adaptador TP-3 opcional para trípode de Pentax en el enganche del trípode y coloque los prismáticos sobre el trípode (fig. 4).</li> <li>* Cuando se utiliza el 10x50 montado en el adaptador de trípode TP-3, el campo de visión no puede ser inferior a 60 mm.</li></ul>
<div><b>5. Ajuste de la correa para el cuello</b></div> <ul style="list-style-type: none"><li>Para ajustar la correa en los prismáticos, pásela por el enganche y luego por la abrazadera.</li> <li>Compruebe que está firmemente ajustada a los prismáticos tirando de la correa (fig. 5).</li></ul>

- ① Enganche para la correa

- ② Abrazadera
- ③ Hebillá
- ④ Correa

Deutsch
Bedienung
<div><b>1. Augenmuscheln</b></div> <ul style="list-style-type: none"><li>Zum bequemern Beobachten mit dem Fernglas werden die Augenmuscheln für gewöhnlich herausgezogen und gleichzeitig nach links gedreht (Abb. 1). Sie können die Ringe auf die gewünschte Position einstellen. Drehen Sie die Ringe nach rechts, um sie in ihre ursprüngliche Position zurückzustellen.</li> <li>Wenn Sie Brillenträger sind, schieben Sie die Augenmuscheln zurück in die Ausgangsposition.</li> <li>Drehen Sie die Augenmuscheln nicht mit Gewalt.</li></ul>
<div><b>2. Einstellen des Augenabstandes</b></div> <ul style="list-style-type: none"><li>Schauen Sie einen entfernten Gegenstand durch beide Okularlinsen gleichzeitig an. Stellen Sie die Fernglasrohre so ein, dass Sie den Gegenstand mühelos betrachten können (Abb. 2).</li> <li>Stellen Sie bei Verwendung des 10x50-Fernglases mit minimalem Augenabstand sicher, dass die Objektivlinsen-Deckel nicht zwischen den Objektivreimeln eingeklemmt werden.</li></ul>
<div><b>3. Einstellen der Dioptrien</b></div> <ul style="list-style-type: none"><li>Schauen Sie mit dem linken Auge nur durch die linke Okularlinse und drehen Sie dabei das Mitteltrieb-Scharfeinstellrad, bis Sie einen entfernten Gegenstand scharf sehen (Abb. 3-1).</li> <li>Schauen Sie nun mit dem rechten Auge durch die rechte Okularlinse und drehen Sie den Dioptrien-Einstellring, bis Sie denselben Gegenstand scharf sehen (Abb. 3-2). Achten Sie darauf, jetzt nicht das Mitteltrieb-Scharfeinstellrad zu drehen.</li> <li>Ziehen Sie den Dioptrien-Einstellring vor der Verwendung in Richtung Augenmuschel-Linse heraus. Drücken Sie den Dioptrien-Einstellring nach der Verwendung wieder in Richtung Augenmuschel-Linse hinein, um ihn zu verriegeln.</li> <li>To observe the subject at different distances, focus by turning the central focusing wheel to the right or left.</li></ul>
<div><b>4. Befestigen des Fernglases auf einem Stativ</b></div> <ul style="list-style-type: none"><li>Zum Anbringen des Fernglases auf einem Stativ entfernen Sie das Stativgewinde, indem Sie es gegen den Uhrzeigersinn drehen. Schrauben Sie den gesondert erhältlichen Pentax Stativ-Adapter TP-3 auf das Stativgewinde und befestigen Sie das Fernglas auf dem Stativ (Abb. 4).</li> <li>Bei einer Befestigung des 10x50-Fernglases auf dem Stativadapter TP-3 kann der Augenabstand auf höchstens 60 mm reduziert werden.</li></ul>
<div><b>5. Befestigen des Trageriemens</b></div> <ul style="list-style-type: none"><li>Zur Befestigung des Trageriemens am Fernglas führen Sie den Riemen durch die Riemenöse, und anschließend wie abgebildet durch die Schlaufe und die Riemenspange. Ziehen Sie danach am Riemen, um sicherzustellen, daß er fest angebracht is (Abb. 5).</li></ul>

- ① Trageriemen
- ② Schlaufe
- ③ Riemenspange
- ④ Riemenöse



Nederlands
Gebruik
<div><b>1. Ocularringen</b></div> <ul style="list-style-type: none"><li>Voor optimaal kijkcomfort wordt de verrekijker meestal aangepast door de ocularringen naar buiten te trekken terwijl u deze naar links draait (afb. 1). U kunt de ringen in de gewenste stand draaien. Als u de ringen weer in de originele stand wilt zetten, draait u deze naar rechts.</li> <li>Wanneer u de verrekijker gebruikt terwijl u een bril draagt, moet u de ocularringen terugduwen in de originele stand.</li> <li>Gebruik niet te veel kracht als u de ocularringen draait.</li></ul>
<div><b>2. De ocularbreedte aanpassen</b></div> <ul style="list-style-type: none"><li>Kijk door de linker- en rechterocularlens naar een voorwerp in de verte en pas de cilinders aan zodat u het voorwerp op de meest comfortabele manier kunt bekijken (afb. 2).</li> <li>* Wees voorzichtig dat de bevestigings van de lensdoppen niet afgeknald worden tussen de kijkerbuizen wanneer u de 10x50 verrekijker op de kleinste oogafstand gebruikt.</li></ul>
<div><b>3. De dioptrie aanpassen</b></div> <ul style="list-style-type: none"><li>Kijk alleen met uw linkerog door de linkerocularlens en draai het centraal scherpestelwiel om scherp te stellen op een voorwerp in de verte (afb. 3-1).</li> <li>Kijk met uw rechterog door de rechterocularlens en draai de dioptrierring tot hetzelfde voorwerp wordt scherpgesteld (afb. 3-2). Zorg dat u het centraal scherpestelwiel niet draait.</li> <li>Trek de dioptrierring uit in de richting van de ocularlensen voordat u hem gebruikt.</li> <li>Druk de dioptrierring weer in de richting van de objectieflenzen om hem te vergrendelen wanneer u hem niet meer gebruikt.</li> <li>Vervolgens kunt u gewoon het centraal scherpestelwiel naar rechts of links draaien om scherp te stellen op voorwerpen op verschillende afstanden.</li></ul>
<div><b>4. De verrekijker op een statief bevestigen</b></div> <ul style="list-style-type: none"><li>Als u de verrekijker op een statief wilt bevestigen, verwijdert u de dop van de statiefschroefdraad door hem naar links te draaien, schroeft u de optionele Pentax statiefadapter TP-3 op de statiefschroefdraad en bevestigt u de verrekijker op het statief (afb. 4).</li> <li>* Wanneer u de 10x50 op de TP-3 statiefadapter gebruikt, kan de kijker worden ingesteld op een oogafstand tot minimaal 60mm.</li></ul>
<div><b>5. De draagriem bevestigen</b></div> <ul style="list-style-type: none"><li>Als u de draagriem aan de verrekijker te bevestigen haalt u de riem door de riembevestiging en de lus en daarna door de gesp.</li> <li>Controleer of de riem goed aan de verrekijker vastzit door er stevig aan te trekken (afb. 5).</li></ul>

- ① Riembevestiging

- ② Lus
- ③ Gesp
- ④ Riem

Français
Utilisation
<div><b>1. Bagues d'oculaire</b></div> <ul style="list-style-type: none"><li>Pour faciliter la vision, les jumelles sont habituellement réglées en tirant les bagues d'oculaire vers l'extérieur tout en les tournant vers la gauche (Fig. 1). Vous pouvez tourner les bagues à la position souhaitée. Pour remettre les bagues en position originale, tournez-les vers la droite.</li> <li>Si vous portez des lunettes, repoussez les bagues d'oculaire en position initiale.</li> <li>Ne forcez pas pour faire tourner les bagues d'oculaire.</li></ul>
<div><b>2. Réglage de l'écartement des oculaires</b></div> <ul style="list-style-type: none"><li>Regardez un objet lointain à travers les lentilles de l'oculaire droit et gauche et réglez les barillets, pour que l'objet soit visualisé le plus confortablement possible (Fig. 2).</li> <li>Bien veiller à ce que les bouchons de lentille de l'objectif ne soient pas coincés entre les corps d'objectif lorsque l'on utilise les jumelles 10x50 sur la plage de largeur de l'oeil minimal.</li></ul>
<div><b>3. Réglage de la dioptrie</b></div> <ul style="list-style-type: none"><li>Regardez à travers la lentille de l'oculaire gauche avec l'oeil gauche uniquement et tournez la molette de mise au point centrale pour faire la mise au point sur un sujet éloigné (Fig. 3-1).</li> <li>Regardez à travers la lentille de l'oculaire droit avec l'oeil droit et tournez la bague de réglage dioptrique jusqu'à ce que le même objet soit parfaitement net (Fig. 3-2). Prenez garde de ne pas tourner la molette de mise au point centrale.</li> <li>Tirer la bague de réglage dioptrique vers l'extérieur en direction de la lentille oculaire avant de l'utiliser.</li> <li>Appuyer sur la bague de réglage dioptrique pour l'enfoncer dans la lentille oculaire pour la verrouiller lorsque vous avez fini de l'utiliser.</li> <li>Pour observer des sujets se trouvant à des distances différentes, faites la mise au point en tournant simplement la molette de mise au point centrale vers la droite ou la gauche.</li></ul>
<div><b>4. Fixation des jumelles sur un pied</b></div> <ul style="list-style-type: none"><li>Pour monter les jumelles sur un pied, retirer la douille du pied en la tournant dans le sens inverse des aiguilles d'une montre, visser l'Adaptateur pour pied Pentax TP-3 dans la douille du pied et fixer les jumelles sur le pied (Fig.4).</li> <li>* Lors de l'utilisation des jumelles 10x50 sur l'adaptateur pour trépied TP-3, la plage de largeur de l'oeil ne pourra pas être inférieure à 60 mm.</li></ul>
<div><b>5. Fixation de la sangle</b></div> <ul style="list-style-type: none"><li>Pour fixer la courroie aux jumelles, passez la courroie dans le crochet de fixation, dans le passant puis dans la boucle.</li> <li>Vérifiez que la courroie est bien attaché aux jumelles en tirant dessus (Fig. 5).</li></ul>

- ① Crochet de fixation de la courroie

- ② Passant
- ③ Attache
- ④ Courroie

日本語																																																																																
仕 様																																																																																
<table><tbody><tr><td>仕 様</td><td>機 種</td><td>ZD 8x43 ED</td><td>ZD 10x43 ED</td><td>ZD 10x50 ED</td></tr><tr><td>形 式</td><td></td><td colspan="3">ダブルプリズム、センターフォーカス（インナーフォーカス）視度ロックタイプ、防水（JIS保護等級6級相当）</td></tr><tr><td>倍 率</td><td></td><td>8倍</td><td>10倍</td><td>10倍</td></tr><tr><td>対物レンズの有効径</td><td></td><td colspan="3">43mm</td></tr><tr><td>実視野</td><td></td><td>6.3°</td><td>6.0°</td><td>5.0°</td></tr><tr><td>1000mでの視界</td><td></td><td>110m</td><td>105m</td><td>87m</td></tr><tr><td>ひとみ径</td><td></td><td>5.4mm</td><td>4.3mm</td><td>5mm</td></tr><tr><td>明るさ</td><td></td><td>29.2</td><td>18.5</td><td>25</td></tr><tr><td>アイレリーフ</td><td></td><td>22mm</td><td>17mm</td><td>22mm</td></tr><tr><td>焦点調整範囲</td><td></td><td colspan="3">約 2m～無限遠 約 3.5m～無限遠</td></tr><tr><td>眼幅調整範囲</td><td></td><td colspan="3">58mm～74mm</td></tr><tr><td>防水性</td><td></td><td colspan="3">1m防水（JIS保護等級6級相当）、窒素ガス封入</td></tr><tr><td>高さ×幅(mm)</td><td></td><td>146mm×126mm</td><td>170mm×132mm</td><td></td></tr><tr><td>厚 さ</td><td></td><td colspan="3">53mm</td></tr><tr><td>重 量</td><td></td><td>715g</td><td>730g</td><td>855g</td></tr><tr><td>アクセサリ</td><td></td><td colspan="3">対物レンズキャップ、レインシールド接眼レンズキャップ ケース、ストラップ</td></tr></tbody></table>	仕 様	機 種	ZD 8x43 ED	ZD 10x43 ED	ZD 10x50 ED	形 式		ダブルプリズム、センターフォーカス（インナーフォーカス）視度ロックタイプ、防水（JIS保護等級6級相当）			倍 率		8倍	10倍	10倍	対物レンズの有効径		43mm			実視野		6.3°	6.0°	5.0°	1000mでの視界		110m	105m	87m	ひとみ径		5.4mm	4.3mm	5mm	明るさ		29.2	18.5	25	アイレリーフ		22mm	17mm	22mm	焦点調整範囲		約 2m～無限遠 約 3.5m～無限遠			眼幅調整範囲		58mm～74mm			防水性		1m防水（JIS保護等級6級相当）、窒素ガス封入			高さ×幅(mm)		146mm×126mm	170mm×132mm		厚 さ		53mm			重 量		715g	730g	855g	アクセサリ		対物レンズキャップ、レインシールド接眼レンズキャップ ケース、ストラップ		
仕 様	機 種	ZD 8x43 ED	ZD 10x43 ED	ZD 10x50 ED																																																																												
形 式		ダブルプリズム、センターフォーカス（インナーフォーカス）視度ロックタイプ、防水（JIS保護等級6級相当）																																																																														
倍 率		8倍	10倍	10倍																																																																												
対物レンズの有効径		43mm																																																																														
実視野		6.3°	6.0°	5.0°																																																																												
1000mでの視界		110m	105m	87m																																																																												
ひとみ径		5.4mm	4.3mm	5mm																																																																												
明るさ		29.2	18.5	25																																																																												
アイレリーフ		22mm	17mm	22mm																																																																												
焦点調整範囲		約 2m～無限遠 約 3.5m～無限遠																																																																														
眼幅調整範囲		58mm～74mm																																																																														
防水性		1m防水（JIS保護等級6級相当）、窒素ガス封入																																																																														
高さ×幅(mm)		146mm×126mm	170mm×132mm																																																																													
厚 さ		53mm																																																																														
重 量		715g	730g	855g																																																																												
アクセサリ		対物レンズキャップ、レインシールド接眼レンズキャップ ケース、ストラップ																																																																														

Deutsch																																																																																
Technische Daten																																																																																
<table><tbody><tr><td>Merkmale</td><td>Modelle</td><td>ZD 8x43 ED</td><td>ZD 10x43 ED</td><td>ZD 10x50 ED</td></tr><tr><td>Typ</td><td></td><td colspan="3">Dachkantprisma, Mittelfokussierung (innenfokussierung), Verriegelung für die Dioptriereinstellung, wasserdicht</td></tr><tr><td>Vergrößerung</td><td></td><td>8x</td><td>10x</td><td>10x</td></tr><tr><td>Tatsächlicher Objektivdurchmesser</td><td></td><td colspan="3">43 mm</td></tr><tr><td>Tatsächliches Sehfeld</td><td></td><td>6,3°</td><td>6,0°</td><td>5,0°</td></tr><tr><td>Sehfeld bei 1000m</td><td></td><td>110 m</td><td>105 m</td><td>87 m</td></tr><tr><td>Austrittspupille</td><td></td><td>5,4 mm</td><td>4,3 mm</td><td>5 mm</td></tr><tr><td>Relative Helligkeit</td><td></td><td>29,2</td><td>18,5</td><td>25</td></tr><tr><td>Augenpunkt</td><td></td><td>22 mm</td><td>17 mm</td><td>22 mm</td></tr><tr><td>Scharfeinstellbereich</td><td></td><td colspan="2">ca 2 bis unendlich</td><td>ca 3,5 bis unendlich</td></tr><tr><td>Augenabstand (Entfernung der Okulare), einstellbarer Bereich</td><td></td><td colspan="3">58 mm bis 74 mm</td></tr><tr><td>Wasserdicht</td><td></td><td colspan="3">1 m Wassertiefe stickstoffgefüllt</td></tr><tr><td>Höhe und Breite (mm)</td><td></td><td>146 x 126 mm</td><td>170 x 132 mm</td><td></td></tr><tr><td>Dicke</td><td></td><td colspan="3">53 mm</td></tr><tr><td>Gewicht</td><td></td><td>715 g</td><td>730 g</td><td>855 g</td></tr><tr><td>Zubehör</td><td></td><td colspan="3">Objektivschutzdeckel, Augenmuschel-Regenschutzdeckel (Okularschutzdeckel), Etui, Trageriemen</td></tr></tbody></table>	Merkmale	Modelle	ZD 8x43 ED	ZD 10x43 ED	ZD 10x50 ED	Typ		Dachkantprisma, Mittelfokussierung (innenfokussierung), Verriegelung für die Dioptriereinstellung, wasserdicht			Vergrößerung		8x	10x	10x	Tatsächlicher Objektivdurchmesser		43 mm			Tatsächliches Sehfeld		6,3°	6,0°	5,0°	Sehfeld bei 1000m		110 m	105 m	87 m	Austrittspupille		5,4 mm	4,3 mm	5 mm	Relative Helligkeit		29,2	18,5	25	Augenpunkt		22 mm	17 mm	22 mm	Scharfeinstellbereich		ca 2 bis unendlich		ca 3,5 bis unendlich	Augenabstand (Entfernung der Okulare), einstellbarer Bereich		58 mm bis 74 mm			Wasserdicht		1 m Wassertiefe stickstoffgefüllt			Höhe und Breite (mm)		146 x 126 mm	170 x 132 mm		Dicke		53 mm			Gewicht		715 g	730 g	855 g	Zubehör		Objektivschutzdeckel, Augenmuschel-Regenschutzdeckel (Okularschutzdeckel), Etui, Trageriemen		
Merkmale	Modelle	ZD 8x43 ED	ZD 10x43 ED	ZD 10x50 ED																																																																												
Typ		Dachkantprisma, Mittelfokussierung (innenfokussierung), Verriegelung für die Dioptriereinstellung, wasserdicht																																																																														
Vergrößerung		8x	10x	10x																																																																												
Tatsächlicher Objektivdurchmesser		43 mm																																																																														
Tatsächliches Sehfeld		6,3°	6,0°	5,0°																																																																												
Sehfeld bei 1000m		110 m	105 m	87 m																																																																												
Austrittspupille		5,4 mm	4,3 mm	5 mm																																																																												
Relative Helligkeit		29,2	18,5	25																																																																												
Augenpunkt		22 mm	17 mm	22 mm																																																																												
Scharfeinstellbereich		ca 2 bis unendlich		ca 3,5 bis unendlich																																																																												
Augenabstand (Entfernung der Okulare), einstellbarer Bereich		58 mm bis 74 mm																																																																														
Wasserdicht		1 m Wassertiefe stickstoffgefüllt																																																																														
Höhe und Breite (mm)		146 x 126 mm	170 x 132 mm																																																																													
Dicke		53 mm																																																																														
Gewicht		715 g	730 g	855 g																																																																												
Zubehör		Objektivschutzdeckel, Augenmuschel-Regenschutzdeckel (Okularschutzdeckel), Etui, Trageriemen																																																																														

Italiano																																																																																
Caratteristiche tecniche																																																																																
<table><tbody><tr><td>Caratteristiche</td><td>Modelli</td><td>ZD 8x43 ED</td><td>ZD 10x43 ED</td><td>ZD 10x50 ED</td></tr><tr><td>Tipo</td><td></td><td colspan="3">Prismi a tetto, messa a fuoco centrale (incorporata), Blocco della egolazione diottrica, impermeabile</td></tr><tr><td>Ingrandimento</td><td></td><td>8x</td><td>10x</td><td>10x</td></tr><tr><td>Diametro dell'obiettivo</td><td></td><td colspan="3">43 mm</td></tr><tr><td>Angolo di campo</td><td></td><td>6,3°</td><td>6,0°</td><td>5,0°</td></tr><tr><td>Campo visivo a 1000 m</td><td></td><td>110 m</td><td>105 m</td><td>87 m</td></tr><tr><td>Diametro della pupilla d'uscita</td><td></td><td>5,4 mm</td><td>4,3 mm</td><td>5 mm</td></tr><tr><td>Luminosità relativa</td><td></td><td>29,2</td><td>18,5</td><td>25</td></tr><tr><td>Distanza tra gli oculari</td><td></td><td>22 mm</td><td>17 mm</td><td>22 mm</td></tr><tr><td>Campo di messa a fuoco</td><td></td><td colspan="2">Da circa 2 m a infinito</td><td>Da circa 3,5 m a infinito</td></tr><tr><td>Campo larghezza tra gli oculari (distanza tra gli oculari)</td><td></td><td colspan="3">Da 58 mm a 74 mm</td></tr><tr><td>Impermeabilità</td><td></td><td colspan="3">1m d'acqua, corpo riempito interamente d'azoto</td></tr><tr><td>Altezza e larghezza (mm)</td><td></td><td>146 x 126 mm</td><td>170 x 132 mm</td><td></td></tr><tr><td>Spessore</td><td></td><td colspan="3">53 mm</td></tr><tr><td>Peso</td><td></td><td>715 g</td><td>730 g</td><td>855 g</td></tr><tr><td>Accessori</td><td></td><td colspan="3">Tappi obiettivi, tappo di protezione dell'oculare contro la pioggia (tappi delle lenti degli oculari), tracolla, custodia</td></tr></tbody></table>	Caratteristiche	Modelli	ZD 8x43 ED	ZD 10x43 ED	ZD 10x50 ED	Tipo		Prismi a tetto, messa a fuoco centrale (incorporata), Blocco della egolazione diottrica, impermeabile			Ingrandimento		8x	10x	10x	Diametro dell'obiettivo		43 mm			Angolo di campo		6,3°	6,0°	5,0°	Campo visivo a 1000 m		110 m	105 m	87 m	Diametro della pupilla d'uscita		5,4 mm	4,3 mm	5 mm	Luminosità relativa		29,2	18,5	25	Distanza tra gli oculari		22 mm	17 mm	22 mm	Campo di messa a fuoco		Da circa 2 m a infinito		Da circa 3,5 m a infinito	Campo larghezza tra gli oculari (distanza tra gli oculari)		Da 58 mm a 74 mm			Impermeabilità		1m d'acqua, corpo riempito interamente d'azoto			Altezza e larghezza (mm)		146 x 126 mm	170 x 132 mm		Spessore		53 mm			Peso		715 g	730 g	855 g	Accessori		Tappi obiettivi, tappo di protezione dell'oculare contro la pioggia (tappi delle lenti degli oculari), tracolla, custodia		
Caratteristiche	Modelli	ZD 8x43 ED	ZD 10x43 ED	ZD 10x50 ED																																																																												
Tipo		Prismi a tetto, messa a fuoco centrale (incorporata), Blocco della egolazione diottrica, impermeabile																																																																														
Ingrandimento		8x	10x	10x																																																																												
Diametro dell'obiettivo		43 mm																																																																														
Angolo di campo		6,3°	6,0°	5,0°																																																																												
Campo visivo a 1000 m		110 m	105 m	87 m																																																																												
Diametro della pupilla d'uscita		5,4 mm	4,3 mm	5 mm																																																																												
Luminosità relativa		29,2	18,5	25																																																																												
Distanza tra gli oculari		22 mm	17 mm	22 mm																																																																												
Campo di messa a fuoco		Da circa 2 m a infinito		Da circa 3,5 m a infinito																																																																												
Campo larghezza tra gli oculari (distanza tra gli oculari)		Da 58 mm a 74 mm																																																																														
Impermeabilità		1m d'acqua, corpo riempito interamente d'azoto																																																																														
Altezza e larghezza (mm)		146 x 126 mm	170 x 132 mm																																																																													
Spessore		53 mm																																																																														
Peso		715 g	730 g	855 g																																																																												
Accessori		Tappi obiettivi, tappo di protezione dell'oculare contro la pioggia (tappi delle lenti degli oculari), tracolla, custodia																																																																														

Nederlands																																																																																
Technische gegevens																																																																																
<table><tbody><tr><td>Kenmerken</td><td>Modellen</td><td>ZD 8x43 ED</td><td>ZD 10x43 ED</td><td>ZD 10x50 ED</td></tr><tr><td>Type</td><td></td><td colspan="3">Dakantprisma, centrale scherpstelling (inwendige scherpstelling), vergrendeling voor de dioptrie-instelling, waterbestendig</td></tr><tr><td>Vergroting</td><td></td><td>8x</td><td>10x</td><td>10x</td></tr><tr><td>Effectieve opening van frontlens</td><td></td><td colspan="3">43 mm</td></tr><tr><td>Beeldhoek</td><td></td><td>6,3°</td><td>6,0°</td><td>5,0°</td></tr><tr><td>Beeldveld op 1000m</td><td></td><td>110 m</td><td>105 m</td><td>87 m</td></tr><tr><td>Uittredepupil</td><td></td><td>5,4 mm</td><td>4,3 mm</td><td>5 mm</td></tr><tr><td>Relatieve helderheid</td><td></td><td>29,2</td><td>18,5</td><td>25</td></tr><tr><td>Oogbescherm</td><td></td><td>22 mm</td><td>17 mm</td><td>22 mm</td></tr><tr><td>Scherpstelbereik</td><td></td><td colspan="3">Ongeveer 2 m tot oneindig</td></tr><tr><td>Instelbereik oogbreedte (oculair-afstand)</td><td></td><td colspan="3">58 mm tot 74 mm</td></tr><tr><td>Waterbestendigheid</td><td></td><td colspan="3">1 m waterdiepte, stkstofvulling</td></tr><tr><td>Hoogte en breedte (mm)</td><td></td><td>146 x 126 mm</td><td>170 x 132 mm</td><td></td></tr><tr><td>Dikte</td><td></td><td colspan="3">53 mm</td></tr><tr><td>Gewicht</td><td></td><td>715 g</td><td>730 g</td><td>855 g</td></tr><tr><td>Accessoires</td><td></td><td colspan="3">Objectiefdop, oculairdop met regenkap (oculaire lensdop), draagriem, draagriem</td></tr></tbody></table>	Kenmerken	Modellen	ZD 8x43 ED	ZD 10x43 ED	ZD 10x50 ED	Type		Dakantprisma, centrale scherpstelling (inwendige scherpstelling), vergrendeling voor de dioptrie-instelling, waterbestendig			Vergroting		8x	10x	10x	Effectieve opening van frontlens		43 mm			Beeldhoek		6,3°	6,0°	5,0°	Beeldveld op 1000m		110 m	105 m	87 m	Uittredepupil		5,4 mm	4,3 mm	5 mm	Relatieve helderheid		29,2	18,5	25	Oogbescherm		22 mm	17 mm	22 mm	Scherpstelbereik		Ongeveer 2 m tot oneindig			Instelbereik oogbreedte (oculair-afstand)		58 mm tot 74 mm			Waterbestendigheid		1 m waterdiepte, stkstofvulling			Hoogte en breedte (mm)		146 x 126 mm	170 x 132 mm		Dikte		53 mm			Gewicht		715 g	730 g	855 g	Accessoires		Objectiefdop, oculairdop met regenkap (oculaire lensdop), draagriem, draagriem		
Kenmerken	Modellen	ZD 8x43 ED	ZD 10x43 ED	ZD 10x50 ED																																																																												
Type		Dakantprisma, centrale scherpstelling (inwendige scherpstelling), vergrendeling voor de dioptrie-instelling, waterbestendig																																																																														
Vergroting		8x	10x	10x																																																																												
Effectieve opening van frontlens		43 mm																																																																														
Beeldhoek		6,3°	6,0°	5,0°																																																																												
Beeldveld op 1000m		110 m	105 m	87 m																																																																												
Uittredepupil		5,4 mm	4,3 mm	5 mm																																																																												
Relatieve helderheid		29,2	18,5	25																																																																												
Oogbescherm		22 mm	17 mm	22 mm																																																																												
Scherpstelbereik		Ongeveer 2 m tot oneindig																																																																														
Instelbereik oogbreedte (oculair-afstand)		58 mm tot 74 mm																																																																														
Waterbestendigheid		1 m waterdiepte, stkstofvulling																																																																														
Hoogte en breedte (mm)		146 x 126 mm	170 x 132 mm																																																																													
Dikte		53 mm																																																																														
Gewicht		715 g	730 g	855 g																																																																												
Accessoires		Objectiefdop, oculairdop met regenkap (oculaire lensdop), draagriem, draagriem																																																																														

English																																																																																					
Specifications																																																																																					
<table><tbody><tr><td>Features</td><td>Models</td><td>ZD 8x43 ED</td><td>ZD 10x43 ED</td><td>ZD 10x50 ED</td></tr><tr><td>Type</td><td></td><td colspan="3">Roof prism, Center focusing (innerfocusing), Diopter adjustment lock, waterproof</td></tr><tr><td>Magnification</td><td></td><td>8x</td><td>10x</td><td>10x</td></tr><tr><td>Effective diameter of objective lens</td><td></td><td colspan="3">43 mm</td></tr><tr><td>Real field of view</td><td></td><td>6.3°</td><td>6.0°</td><td>5.0°</td></tr><tr><td>Field of view at 1000m</td><td></td><td>110 m</td><td>105 m</td><td>87 m</td></tr><tr><td>Field of view at 100yards</td><td></td><td>330 ft.</td><td>315 ft.</td><td>261 ft.</td></tr><tr><td>Exit pupil aperture</td><td></td><td>5.4 mm</td><td>4.3 mm</td><td>5 mm</td></tr><tr><td>Relative brightness</td><td></td><td>29.2</td><td>18.5</td><td>25</td></tr><tr><td>Eye relief</td><td></td><td>22 mm</td><td>17 mm</td><td>22 mm</td></tr><tr><td>Focusing range</td><td></td><td colspan="2">2 m to infinity 6.6 ft. to infinity</td><td>3.5 m to infinity 11.5 ft. to infinity</td></tr><tr><td>Eye width (ocular distance) adjustable range</td><td></td><td colspan="3">58 mm to 74 mm (2.3 in. to 2.9 in.)</td></tr><tr><td>Waterproof</td><td></td><td colspan="3">1 m depth of water, Nitrogen filled</td></tr><tr><td>Height x width (mm)</td><td></td><td>146 x 126 mm 5.7 x 5.0 in.</td><td>170 x 132mm 6.7 x 5.2 in.</td><td></td></tr><tr><td>Thickness</td><td></td><td colspan="3">53 mm (2.1 in.)</td></tr><tr><td>Weight</td><td></td><td>715 g 25.2 oz.</td><td>730 g 25.8 oz.</td><td>855 g 30.2 oz.</td></tr><tr><td>Accessories</td><td></td><td colspan="3">Objective lens caps, Rain-shielding eyepiece cap (Eyepiece lens cap), Case, Neck strap</td></tr></tbody></table>	Features	Models	ZD 8x43 ED	ZD 10x43 ED	ZD 10x50 ED	Type		Roof prism, Center focusing (innerfocusing), Diopter adjustment lock, waterproof			Magnification		8x	10x	10x	Effective diameter of objective lens		43 mm			Real field of view		6.3°	6.0°	5.0°	Field of view at 1000m		110 m	105 m	87 m	Field of view at 100yards		330 ft.	315 ft.	261 ft.	Exit pupil aperture		5.4 mm	4.3 mm	5 mm	Relative brightness		29.2	18.5	25	Eye relief		22 mm	17 mm	22 mm	Focusing range		2 m to infinity 6.6 ft. to infinity		3.5 m to infinity 11.5 ft. to infinity	Eye width (ocular distance) adjustable range		58 mm to 74 mm (2.3 in. to 2.9 in.)			Waterproof		1 m depth of water, Nitrogen filled			Height x width (mm)		146 x 126 mm 5.7 x 5.0 in.	170 x 132mm 6.7 x 5.2 in.		Thickness		53 mm (2.1 in.)			Weight		715 g 25.2 oz.	730 g 25.8 oz.	855 g 30.2 oz.	Accessories		Objective lens caps, Rain-shielding eyepiece cap (Eyepiece lens cap), Case, Neck strap		
Features	Models	ZD 8x43 ED	ZD 10x43 ED	ZD 10x50 ED																																																																																	
Type		Roof prism, Center focusing (innerfocusing), Diopter adjustment lock, waterproof																																																																																			
Magnification		8x	10x	10x																																																																																	
Effective diameter of objective lens		43 mm																																																																																			
Real field of view		6.3°	6.0°	5.0°																																																																																	
Field of view at 1000m		110 m	105 m	87 m																																																																																	
Field of view at 100yards		330 ft.	315 ft.	261 ft.																																																																																	
Exit pupil aperture		5.4 mm	4.3 mm	5 mm																																																																																	
Relative brightness		29.2	18.5	25																																																																																	
Eye relief		22 mm	17 mm	22 mm																																																																																	
Focusing range		2 m to infinity 6.6 ft. to infinity		3.5 m to infinity 11.5 ft. to infinity																																																																																	
Eye width (ocular distance) adjustable range		58 mm to 74 mm (2.3 in. to 2.9 in.)																																																																																			
Waterproof		1 m depth of water, Nitrogen filled																																																																																			
Height x width (mm)		146 x 126 mm 5.7 x 5.0 in.	170 x 132mm 6.7 x 5.2 in.																																																																																		
Thickness		53 mm (2.1 in.)																																																																																			
Weight		715 g 25.2 oz.	730 g 25.8 oz.	855 g 30.2 oz.																																																																																	
Accessories		Objective lens caps, Rain-shielding eyepiece cap (Eyepiece lens cap), Case, Neck strap																																																																																			

Français																																																																																
Caractéristiques																																																																																
<table><tbody><tr><td>Caractéristiques</td><td>Modèles</td><td>ZD 8x43 ED</td><td>ZD 10x43 ED</td><td>ZD 10x50 ED</td></tr><tr><td>Type</td><td></td><td colspan="3">Prisme en toit, mise au point centrale (mise au point interne), verrouillage de réglage dioptrique, Étanche</td></tr><tr><td>Grossissement</td><td></td><td>8x</td><td>10x</td><td>10x</td></tr><tr><td>Diamètre effectif de l'objectif</td><td></td><td colspan="3">43 mm</td></tr><tr><td>Champ visuel réel</td><td></td><td>6,3°</td><td>6,0°</td><td>5,0°</td></tr><tr><td>Champ visuel à 1000m</td><td></td><td>110 m</td><td>105 m</td><td>87 m</td></tr><tr><td>Ouverture de la pupille de sortie</td><td></td><td>5,4 mm</td><td>4,3 mm</td><td>5 mm</td></tr><tr><td>Luminosité relative</td><td></td><td>29,2</td><td>18,5</td><td>25</td></tr><tr><td>Dégagement oculaire</td><td></td><td>22 mm</td><td>17 mm</td><td>22 mm</td></tr><tr><td>Plage de mise au point</td><td></td><td colspan="2">De 2 m à l'infini</td><td>De 3,5 m à l'infini</td></tr><tr><td>Plage de réglage de l'écart interpupillaire (distance oculaire)</td><td></td><td colspan="3">58 mm à 74 mm</td></tr><tr><td>Étanchéité</td><td></td><td colspan="3">Jusqu'à 1 m de profondeur, fûts d'objectif remplis à l'azote</td></tr><tr><td>Hauteur et largeur (mm)</td><td></td><td>146 x 126 mm</td><td>170 x 132 mm</td><td></td></tr><tr><td>Épaisseur</td><td></td><td colspan="3">53 mm</td></tr><tr><td>Poids</td><td></td><td>715 g</td><td>730 g</td><td>855 g</td></tr><tr><td>Accessoires</td><td></td><td colspan="3">Bouchons d'objectifs, bouchon d'oculaire anti-pluie (bouchons des lentilles d'oculaire), étui, courroie</td></tr></tbody></table>	Caractéristiques	Modèles	ZD 8x43 ED	ZD 10x43 ED	ZD 10x50 ED	Type		Prisme en toit, mise au point centrale (mise au point interne), verrouillage de réglage dioptrique, Étanche			Grossissement		8x	10x	10x	Diamètre effectif de l'objectif		43 mm			Champ visuel réel		6,3°	6,0°	5,0°	Champ visuel à 1000m		110 m	105 m	87 m	Ouverture de la pupille de sortie		5,4 mm	4,3 mm	5 mm	Luminosité relative		29,2	18,5	25	Dégagement oculaire		22 mm	17 mm	22 mm	Plage de mise au point		De 2 m à l'infini		De 3,5 m à l'infini	Plage de réglage de l'écart interpupillaire (distance oculaire)		58 mm à 74 mm			Étanchéité		Jusqu'à 1 m de profondeur, fûts d'objectif remplis à l'azote			Hauteur et largeur (mm)		146 x 126 mm	170 x 132 mm		Épaisseur		53 mm			Poids		715 g	730 g	855 g	Accessoires		Bouchons d'objectifs, bouchon d'oculaire anti-pluie (bouchons des lentilles d'oculaire), étui, courroie		
Caractéristiques	Modèles	ZD 8x43 ED	ZD 10x43 ED	ZD 10x50 ED																																																																												
Type		Prisme en toit, mise au point centrale (mise au point interne), verrouillage de réglage dioptrique, Étanche																																																																														
Grossissement		8x	10x	10x																																																																												
Diamètre effectif de l'objectif		43 mm																																																																														
Champ visuel réel		6,3°	6,0°	5,0°																																																																												
Champ visuel à 1000m		110 m	105 m	87 m																																																																												
Ouverture de la pupille de sortie		5,4 mm	4,3 mm	5 mm																																																																												
Luminosité relative		29,2	18,5	25																																																																												
Dégagement oculaire		22 mm	17 mm	22 mm																																																																												
Plage de mise au point		De 2 m à l'infini		De 3,5 m à l'infini																																																																												
Plage de réglage de l'écart interpupillaire (distance oculaire)		58 mm à 74 mm																																																																														
Étanchéité		Jusqu'à 1 m de profondeur, fûts d'objectif remplis à l'azote																																																																														
Hauteur et largeur (mm)		146 x 126 mm	170 x 132 mm																																																																													
Épaisseur		53 mm																																																																														
Poids		715 g	730 g	855 g																																																																												
Accessoires		Bouchons d'objectifs, bouchon d'oculaire anti-pluie (bouchons des lentilles d'oculaire), étui, courroie																																																																														

Español																																																															
Ficha técnica																																																															
<table><tbody><tr><td>Características</td><td>Modelos</td><td>ZD 8x43 ED</td><td>ZD 10x43 ED</td><td>ZD 10x50 ED</td></tr><tr><td>Tipo</td><td></td><td colspan="3">Prisma tipo teja, enfoque central (enfoque interno), Bloqueo del ajuste de dioptrías, impermeable</td></tr><tr><td>Aumento</td><td></td><td>8x</td><td>10x</td><td>10x</td></tr><tr><td>Díametro efectivo del objetivo</td><td></td><td colspan="3">43 mm</td></tr><tr><td>Campo de visión real</td><td></td><td>6,3°</td><td>6,0°</td><td>5,0°</td></tr><tr><td>Campo de visión a 1000m</td><td></td><td>110 m</td><td>105 m</td><td>87 m</td></tr><tr><td>Abertura de la pupila de salida</td><td></td><td>5,4 mm</td><td>4,3 mm</td><td>5 mm</td></tr><tr><td>Luminosidad relativa</td><td></td><td>29,2</td><td>18,5</td><td>25</td></tr><tr><td>Espacio ocular</td><td></td><td>22 mm</td><td>17 mm</td><td>22 mm</td></tr><tr><td>Escala de enfoque</td><td></td><td colspan="2">Aproximadamente 2 m a infinito</td><td>Aproximadamente 3,5 m a infinito</td></tr><tr><td>Escala ajustable de la anchura entre los ojos (distancia entre oculares)</td><td></td><td colspan="3">58 mm a 74 mm</td></tr><tr><td>Impermeabilidad</td><td></td><td colspan="3">1 m de profundidad de agua, relleno de nitrógeno</td></tr><tr><td>Altura y anchura (mm)</td><td></td><td>146 x 126 mm</td></tr></tbody></table>	Características	Modelos	ZD 8x43 ED	ZD 10x43 ED	ZD 10x50 ED	Tipo		Prisma tipo teja, enfoque central (enfoque interno), Bloqueo del ajuste de dioptrías, impermeable			Aumento		8x	10x	10x	Díametro efectivo del objetivo		43 mm			Campo de visión real		6,3°	6,0°	5,0°	Campo de visión a 1000m		110 m	105 m	87 m	Abertura de la pupila de salida		5,4 mm	4,3 mm	5 mm	Luminosidad relativa		29,2	18,5	25	Espacio ocular		22 mm	17 mm	22 mm	Escala de enfoque		Aproximadamente 2 m a infinito		Aproximadamente 3,5 m a infinito	Escala ajustable de la anchura entre los ojos (distancia entre oculares)		58 mm a 74 mm			Impermeabilidad		1 m de profundidad de agua, relleno de nitrógeno			Altura y anchura (mm)		146 x 126 mm
Características	Modelos	ZD 8x43 ED	ZD 10x43 ED	ZD 10x50 ED																																																											
Tipo		Prisma tipo teja, enfoque central (enfoque interno), Bloqueo del ajuste de dioptrías, impermeable																																																													
Aumento		8x	10x	10x																																																											
Díametro efectivo del objetivo		43 mm																																																													
Campo de visión real		6,3°	6,0°	5,0°																																																											
Campo de visión a 1000m		110 m	105 m	87 m																																																											
Abertura de la pupila de salida		5,4 mm	4,3 mm	5 mm																																																											
Luminosidad relativa		29,2	18,5	25																																																											
Espacio ocular		22 mm	17 mm	22 mm																																																											
Escala de enfoque		Aproximadamente 2 m a infinito		Aproximadamente 3,5 m a infinito																																																											
Escala ajustable de la anchura entre los ojos (distancia entre oculares)		58 mm a 74 mm																																																													
Impermeabilidad		1 m de profundidad de agua, relleno de nitrógeno																																																													
Altura y anchura (mm)		146 x 126 mm																																																													