



A BETTER
VIEW
OF THE
WORLD

MeoPro HD

EUROPEAN
OPTICS
since
1933



www.meopta.com

NIKDY SE NEDÍVEJTE
DALEKOHLEDEM PŘÍMO
DO SLUNCE!

NEVER LOOK DIRECTLY
INTO THE SUN THROUGH
THE DEVICE!

SCHAUEN SIE NIEMALS
MIT DEM FERNROHR
DIREKT AUF DIE SONNE!

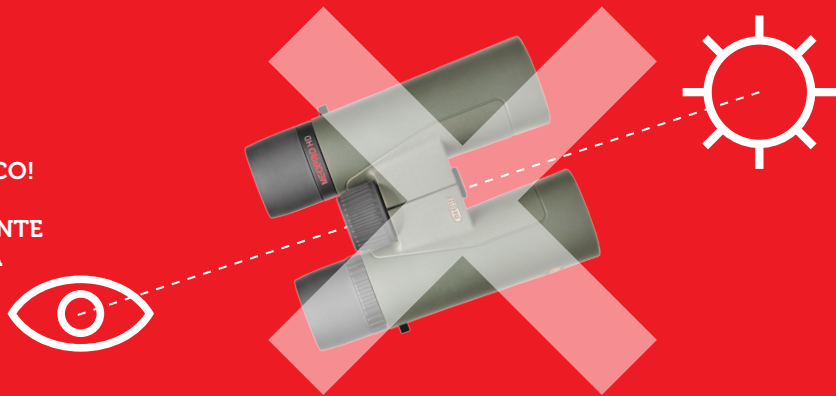
NE JAMAIS REGARDER
DIRECTEMENT LE SOLEIL
AVEC LA LUNETTE !

NON GUARDARE MAI
DIRETTAMENTE IL
SOLE ATTRAVERSO IL
CANNOCCHIALE!

¡NO MIREN NUNCA
DIRECTAMENTE AL SOL
A TRAVES DEL PRISMÁTICO!

NUNCA OLHE DIRETAMENTE
PARA O SOL COM A MIRA
TELESCÓPICA!

НИКОГДА НЕ СМОТРИТЕ
В ОПТИЧЕСКИЙ ПРИБОР
ПРЯМО НА СОЛНЦЕ





Děkujeme Vám za důvěru ve značku Meopta

Binokulární dalekohledy MeoPro HD představují tradiční kvalitu firmy Meopta - optika, s.r.o. Dalekohledy jsou vyrobeny z kvalitních materiálů, pro optické prvky je použito jakostního optického skla.

Všechny dalekohledy mají vodotěsnou a prachotěsnou úpravu a jsou plněny inertním plynem.

V případě reklamace nebo jakékoliv závady kontaktujte svého prodejce nebo se obraťte přímo na výrobce – Meopta-optika, s.r.o.
Informace o našich výrobcích, novinkách a prodejcích naleznete na stránce
www.meoptasportsoptics.com

MeoPro HD

MeoPro HD 8x32

MeoPro HD 10x32

MeoPro HD 8x42

MeoPro HD 10x42

MeoPro HD 8x56





MeoPro HD



Hliníkové těleso

těleso z hliníkových slitin



Ergonomický

dokonale vyvážený ergonomický design



Odolný

mechanická konstrukce a gumový návlek zajišťuje odolnost proti nárazům



Plněný dusíkem

dalekohledy jsou hermeticky uzavřené, plněné inertním plynem, což zabraňuje vnitřnímu rosení



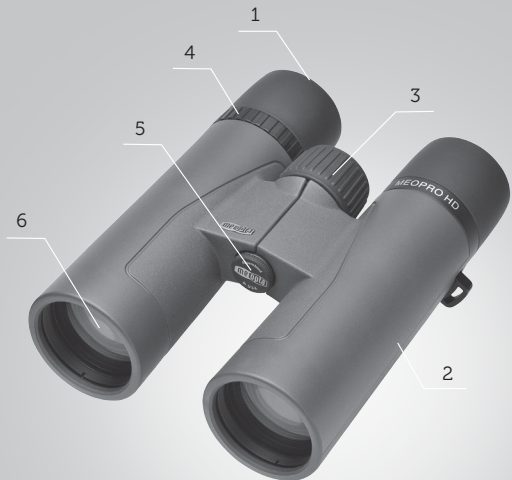
Vodotěsný

binokulární dalekohledy jsou vodotěsné i v případě ponoření pod vodní hladinu, jsou dokonale chráněné proti obvyklé vzdušné vlhkosti, dešti i sněhu



HD

HD skla eliminují sekundární barevnou aberaci



1. Okulár
2. Pogumované těleso dalekohledu (levá a pravá větev)
3. Točítko ostření
4. Točítko dioptrické korekce
5. Otočný středový kloub dalekohledu se stativovým úchytem (po odšroubování plastové krytky)
6. Objektiv

01



Nastavení meziocní (interpupilární) vzdálenosti

03



Nastavení dioptrické korekce

Postup nastavení dioptrické korekce

- Zakrýt pravý objektiv krytkou
- Zaostřit točítkem 3
- Odkrýt pravý objektiv a zakrýt levý objektiv krytkou
- Zaostřit točítkem 4 (pozor, neotáčet přitom točítkem 3)

02



Zaostření obrazu

04



Nastavení výsuvných očí

Údržba a čištění

Důležité!

1. dalekohledy chraňte před pády a nárazy na tvrdé předměty
2. optické plochy čistěte jen doporučeným způsobem
3. optické plochy chraňte krytkami

Dalekohledy Meopta mají robustní prachotěsnou a vodotěsnou konstrukci, avšak stejně jako jiné optomechanické přístroje vyžadují opatrnou manipulaci a ochranu optických ploch před poškozením. Není-li dalekohled používán, je vhodné chránit vnější optické plochy přiloženými krytkami. Prach usazený na mechanických částech dalekohledu odstraníme jemnou látkou, prach

na optických částech odstraníme ofouknutím, případně lehkým otřením optickou utěrkou rovněž přiloženou k dalekohledu. Po použití dalekohledu v dešti doporučujeme důkladné vysušení měkkou látkou. Dalekohledy skladujte na suchém větraném místě, v případě skladování v extrémně vlhkých nebo tropických podmínkách doporučujeme uložit dalekohled v obalu společně s lapačem vlhkosti, např. silikagelem.

Optická čistící sada

K čištění své pozorovací optiky můžete u našich prodejců rovněž zakoupit speciální čistící sadu Meopta.

Pokyny pro likvidaci:

Po ukončení životnosti odstraňujte zařízení jako odpad kategorie O – katalogové číslo 200301 - směsný komunální odpad.



MeoPro HD

Model	8x32	10x32	8x42	10x42	8x56
Zvětšení	8x	10x	8x	10x	8x
Průměr objektivu (mm)	32	32	42	42	56
Zorné pole (°)	8,4	6,7	7,2	6,7	6
Zorné pole (m/1000m)	148	117	126	117	105
Vzdálenost výstupní pupily (mm)	17	15	20	17	18,5
Minimální pozorovací vzdálenost (m)	2	2	2	2	2,2
Průměr výstupní pupily (mm)	4,0	3,2	5,3	4,2	6,7
Dioptrický rozsah okuláru (Dpt)	±3	±3	±3	±3	±3
Hmotnost - bez popruhů a brašny (g)	598	598	730	715	1030



Thank you for your trust in the Meopta brand.

MeoPro binoculars are representative of the traditional quality of Meopta - optika, s.r.o. The binoculars are manufactured from premium materials; top-quality optical glass is used for all optical elements.

All binoculars are designed to be 100% water-proof and dust-proof and are filled with an inert gas.

In the event of a complaint or any defect, contact your dealer or the manufacturer directly – Meopta - optika, s.r.o.
For information about our products, news and dealers, visit
www.meoptasportoptics.com.



MeoPro HD



Aluminum body

Aircraft grade aluminum alloy body

Ergonomic

Perfectly balanced ergonomic design



Twist-up eyecups

For comfortable viewing with or without glasses



Shock resistant

The robust mechanical structure and rubber armoring guarantee durable shock resistance



Nitrogen purged and sealed

Binoculars are sealed and filled with inert nitrogen gas, and protected from internal condensation build up



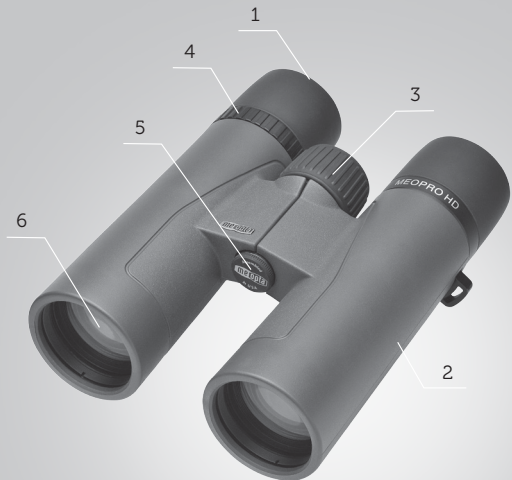
Waterproof

The binoculars are fully waterproof even when immersed in water and they are completely protected against humidity, rain and snow



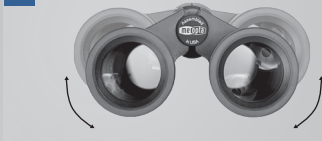
HD

HD optics eliminates secondary chromatic aberration



1. Eyepiece with twist-up eyecups
2. Rubber-coated binocular body (left- and right-hand oculars)
3. Focusing knob
4. Dioptic correction knob
5. Binocular central joint with a threaded tripod mount (after unscrewing the plastic cover)
6. Objective lens

01



Interpupillary distance adjustment

03



Adjusting the dioptic correction

Dioptic correction adjustment procedure:

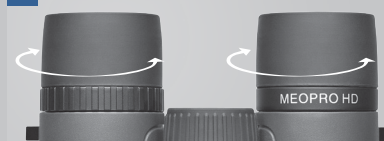
- Cover the right objective with the cap
- Focus using knob #3
- Uncover the right objective and cover the left objective with the cap
- Focus using knob #4 (make sure not to turn knob #3 in the process)

02



Focusing

04



Adjusting the twist-up eyecups

Maintenance and Cleaning

Important!

1. Protect the binocular from falling and hard impact
2. Only clean the glass as recommended
3. Protect the glass with caps

All Meopta binoculars feature a robust dust-proof and water-proof design but, like any other opto-mechanical devices, they require careful handling and protection of the optical surfaces against damage. When a scope is not being used, its outer optical surfaces should be protected with the supplied caps. Dust deposited on the mechanical parts of the scope should be removed with a soft cloth;

dust on the optical components should be blown off or wiped off gently with the antistatic cloth supplied with the scope. After using the binocular in the rain, thorough drying with a soft cloth is recommended. Make sure to store the binocular in a dry, ventilated area. For storage in humid or tropical conditions we recommend to place the binocular in a case, together with a moisture absorbing agent such as silica gel.

Optical Cleaning Kit

A special Meopta cleaning kit can be purchased to clean your optical device. It contains a high-quality 2-in-1 brush, lens cloth, cleaning blower, and cleaning liquid.

Disposal-related Instructions:

Upon the expiration of its lifetime, dispose of the equipment as O-category waste – catalogue number 200301 – mixed community waste.



MeoPro HD

Model	8x32	10x32	8x42	10x42	8x56
Magnification	8x	10x	8x	10x	8x
Optical lens diameter (mm)	32	32	42	42	56
Field of view (°)	8,4	6,7	7,2	6,7	6
Field of view (m/1000m)	148	117	126	117	105
Eye relief (mm)	17	15	20	17	18,5
Minimum observing distance (m)	2	2	2	2	2,2
Exit pupil diameter (mm)	4,0	3,2	5,3	4,2	6,7
Dioptric range of eyepiece (Dpt)	+3	+3	+3	+3	+3
Weight (g)	598	598	730	715	1030



Wir danken Ihnen für Ihr Vertrauen in die Marke Meopta.

Die Ferngläser MeoPro repräsentieren die traditionelle Qualität von Meopta – optika, s.r.o. Sie sind aus hochwertigen Werkstoffen hergestellt und für die Optik wird ausschließlich optisches Qualitätsglas benutzt.

Das Gerät ist spritzwassergeschützt, staubdicht und mit Stickstoff gefüllt.

Bei Reklamationen oder Mängeln wenden Sie sich entweder an Ihren Händler oder direkt an den Hersteller – Meopta - optika, s.r.o. Informationen über unsere Produkte, Neuheiten und Händler finden Sie unter www.meoptasportoptics.com.



MeoPro HD



Aluminiumkörper

Gehäuse aus Aluminiumlegierungen



Ergonomisch

Perfekt ausgewogenes ergonomisches Design



Widerstandsfähig

Die mechanische Konstruktion und die Gummiarmierung gewährleisten eine Widerstandsfähigkeit gegenüber Stößen



Stickstoff Gefüllt

Die Ferngläser sind absolut dicht und gegen innere Kondensation und mit Stickstoff gefüllt



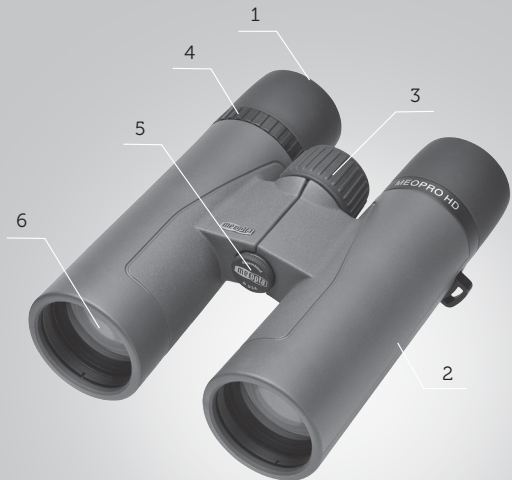
Wasserdicht

Die Ferngläser sind absolut wasserdicht bis zu einer Wassertiefe von 5 Metern und sind ausserdem perfekt gegen Luftfeuchtigkeit, Regen und Schnee geschützt



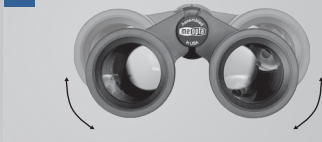
Hd-Gläser

HD-Gläser für höchste Detailschärfe, minimalste Farbsäume und extrem helle, brillante Bilder



1. Okular mit justierbaren Augenmuscheln
2. Gummiertes Gehäuse (linkes und rechtes Okular)
3. Zentraler Mitteltrieb
4. Dioptrieneinstellung
5. Achse des Fernglases mit Stativhalter (nach Abschrauben der Schutzkappe)
6. Objektiv des Fernglases

01



Einstellung des Augenabstand auf den Beobachter

03



Anleitung zur Dioptrieneinstellung:

- das link Objektiv abdecken oder das linke Auge schließen
- mit dem Dioptrienausgleich (3) das Bild in der linken Fernglashälfte scharf einstellen.
- Abdeckung vom rechten Objektiv entfernen
- mit dem Fokussierung (4) das System scharf einstellen

02



Zentrale Fokussierung

04



Einstellung der Diopterkorrektur

Wartung und Reinigung

Wichtig!

1. Schützen Sie das Fernglas vor Stößen
2. Reinigen Sie die optischen Oberflächen nur in der empfohlene Art und Weise
3. Schützen Sie Okular und Objektiv mit den mitgelieferten Schutzkappen

Ferngläser von Meopta haben eine robuste staub- und spritzwasserdichte Konstruktion, jedoch ebenso wie andere optomechanische Geräte sollte man sie vorsichtige handhaben. Wenn das Fernglas nicht benötigt wird sollten die optischen Flächen mit den mitgelieferten Schutzkappen geschützt werden. Der an den mechanischen Teilen des Fernglas anhaftende staub kann mit einem feinen Tuch entfernt werden. Reinigung der optischen Oberflächen kann durch

Verwendung eines Blasebalgs durchgeführt werden. Grobe Verschmutzungen können gegebenenfalls durch leichtes Wischen mit dem im Zubehör mitgelieferten antistatischen Tuch entfernt werden. Nach der Benutzung des Fernglases bei Regen wird ein gründlichen Trocknen mit einem weichen Tuch empfohlen. Die optischen Geräte an einem trockenen und belüfteten Ort lagern. Bei der Lagerung unter extrem feuchten oder tropischen Bedingungen ist es empfehlenswert, die optischen Geräte zusammen in einer Tasche mit einem Trockenmittel (z. B. Kieselgel) aufzubewahren.

Optik-Reinigungsset

Für die Reinigung der Optik bietet Meopta ein speziell entwickeltes Reinigungsset an. Es enthält einen sehr hochwertigen Pinsel 2in1, ein Reinigungstuch, einen Blasball und Reinigungsflüssigkeit

Hinweise zur Entsorgung:

Nach dem Ende der Lebensdauer entsorgen Sie die Einrichtung als Abfall der Kategorie O – Katalognummer 200301 - gemischte Kommunalabfälle.



MeoPro HD

Modell	8x32	10x32	8x42	10x42	8x56
Vergrößerung	8x	10x	8x	10x	8x
Wirksamer Objektivdurchmesser (mm)	32	32	42	42	56
Sehfeld (°)	8,4	6,7	7,2	6,7	6
Sehfeld (m/1000m)	148	117	126	117	105
Augenabstand (mm)	17	15	20	17	18,5
Minimalbeobachtungsentfernung (m)	2	2	2	2	2,2
Austrittspupillen-Durchmesser (mm)	4,0	3,2	5,3	4,2	6,7
Dioptrien-Verstellbereich (Dpt)	+3	+3	+3	+3	+3
Gewicht (g)	598	598	730	715	1030



Nous vous remercions de votre confiance que vous portez à la marque Meopta.

Les lunettes binoculaires MeoPro reflètent la qualité traditionnelle de la société Meopta - optika, s.r.o.
Les lunettes sont fabriquées avec des matériaux de qualité et pour les éléments optiques, on a utilisé un verre optique de qualité.

Les appareils sont imperméables à l'eau et à la poussière et sont remplis d'un gaz inerte.

Pour toute réclamation ou défaut, veuillez contacter votre revendeur ou directement le fabricant – Meopta-optika, s.r.o.
Pour plus d'informations sur nos produits, les nouveautés et les revendeurs, veuillez consulter le site
www.meoptasportsoptics.com



MeoPro HD



Corps en aluminium

corps en alliage d'aluminium



Ergonomique

un design ergonomique parfaitement équilibré



Résistant

la construction mécanique et le manchon en caoutchouc offrent une résistance aux chocs



Avec de l'azote

les lunettes sont hermétiquement étanches, remplies d'un gaz inerte ce qui empêche la condensation interne



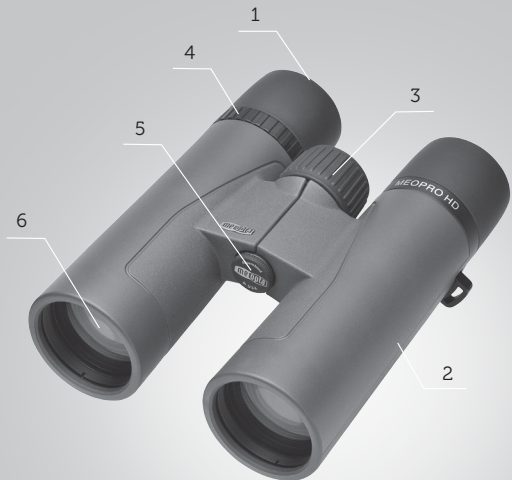
Étanche

les lunettes binoculaires sont parfaitement étanches même lorsqu'elles sont éventuellement immergées dans l'eau, elles sont généralement bien protégées contre l'humidité de l'air, la pluie et la neige



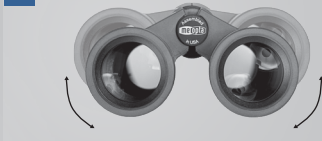
HD

les verres HD éliminent l'aberration chromatique secondaire



1. Oculaire
2. Corps caoutchouté de la lunette (branche gauche et droite)
3. Tourelle de mise au point
4. Tourelle d'ajustement dioptrique
5. Articulation rotative de la lunette avec languette pour le statif (après dévissage du couvercle plastique)
6. Objectif

01



Réglage de la distance séparant les yeux (distance inter pupillaire)

03



Procédé du réglage de la correction dioptrique:

- Fermer l'objectif droit par un couvercle
- Mettre au point à l'aide de la tourelle 3
- Ouvrir l'objectif droit et fermer l'objectif gauche par un couvercle
- Mettre au point à l'aide de la tourelle 4 (attention, ne pas tourner la tourelle 3)

02



Mise au point de l'image

04



Réglage des bonnettes escamotables

Entretien et nettoyage

Important!

1. protégez les lunettes contre les chutes et les chocs contre les objets durs
2. ne nettoyez les surfaces optiques que de manière recommandée
3. protégez les surfaces optiques par des couvercles

Les lunettes Meopta possèdent une construction robuste et étanche à l'eau et à la poussière, cependant, elles exigent, de même que les autres appareils optomécánicos, une manipulation prudente et la protection des surfaces optiques contre la détérioration. Lorsque la lunette est hors fonction, il est convenable de protéger les surfaces optiques extérieures par les couvercles joints. Enlevez la poussière accumulée sur les surfaces mécaniques de la lunette à l'aide d'un

tissu doux inclus et celle sur les parties optiques en soufflant ou en l'essuyant avec une serviette antistatique également incluse. Après avoir utilisé la lunette de tir sous la pluie, nous vous recommandons de l'essuyer soigneusement avec un tissu doux.

Veillez conserver la lunette dans un endroit sec et aéré, dans le cas où vous conservez la lunette dans des climats extrêmement humides et tropicaux, nous vous recommandons de la placer dans un emballage ensemble avec l'absorbant d'humidité, p.ex. gel de silice.

Kit de nettoyage de l'optique

Pour nettoyer votre instrument optique, il est aussi possible d'acheter le kit de nettoyage spécial Meopta chez nos revendeurs spécialisés. Le kit contient une brosse 2 en 1, un chiffon pour l'optique, une soufflette antipoussière et un fluide de nettoyage.

Instructions pour l'élimination:

près la fin de la durée de vie, éliminer le produit comme déchet de catégorie O – numéro de catalogue 200301 – déchets ménagers.



MeoPro HD

Modèle	8x32	10x32	8x42	10x42	8x56
Grossissement	8x	10x	8x	10x	8x
Diamètre de l'objectif (mm)	32	32	42	42	56
Champ visuel (°)	8,4	6,7	7,2	6,7	6
Champ visuel (m/1000m)	148	117	126	117	105
Distance de l'anneau oculaire (mm)	17	15	20	17	18,5
Distance minimale d'observation (m)	2	2	2	2	2,2
Diamètre de l'anneau oculaire (mm)	4,0	3,2	5,3	4,2	6,7
Gamme dioptr. de la mise au point de l'oculaire (Dpt)	±3	±3	±3	±3	±3
Poids (g)	598	598	730	715	1030



Gracias por su confianza en la marca Meopta.

Los prismáticos MeoPro son representantes de la tradicional calidad de la empresa Meopta - optika, s.r.o. Los prismáticos se fabrican con materiales de alta calidad; para los elementos ópticos se usa cristal óptico de máxima calidad.

Todos los prismáticos ofrecen estanqueidad al agua y al polvo y están rellenos con un gas inerte.

En el caso de reclamación o cualquier defecto, póngase en contacto con su distribuidor o directamente con el fabricante – Meopta-optika, s.r.o.
Para obtener información sobre nuestros productos, novedades y distribuidores visiten
www.meoptasportoptics.com.



MeoPro HD



Cuerpo de aluminio

cuerpo de aleación de aluminio

Ergonómico

diseño ergonómico perfectamente equilibrado



Oculares extensibles

para un cómodo uso tanto con gafas como sin ellas



Resistente

la construcción mecánica y el manguito de goma aseguran una existencia al impacto



Llenado con nitrógeno

las miras telescópicas están selladas herméticamente y se llenan con un gas inerte, lo que evita la formación de condensación interna



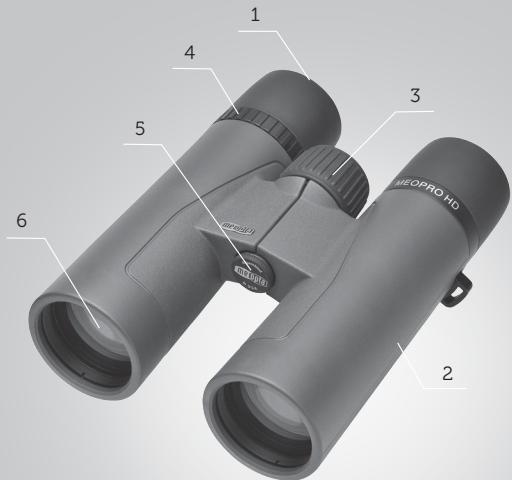
Estanqueidad al agua

los prismáticos binoculares presentan estanqueidad al agua, incluso cuando se sumergen bajo el agua; están perfectamente protegidas contra la humedad de aire habitual, la lluvia y la nieve



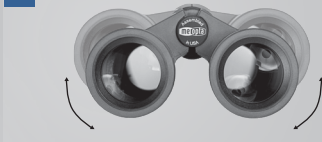
HD

los cristales HD eliminan la aberración del color secundaria



1. Ocular con anteojeras retráctiles
2. Cuerpo del prismático recubierto de goma (tubo izquierdo y derecho)
3. Botón giratorio de enfoque
4. Botón giratorio de corrección dióptrica
5. Articulación central giratoria del prismático con sujeción para el trípode (al desenroscar la tapa de plástico)
6. Objetivo

01



Ajuste de la distancia interpupilar

03



Ajuste de la corrección dióptrica

Procedimiento del ajuste de la corrección dióptrica:

- Tapan el objetivo derecho con la tapa.
- Enfoquen con el botón giratorio 3
- Destapan el objetivo derecho y tapan el objetivo izquierdo con la tapa
- Enfoquen con el botón giratorio 4 (hay que tener cuidado para no girar, a la vez, el botón giratorio 3)

02



Enfoque de imagen

04



Ajuste de las anteojeras retráctiles

Mantenimiento y limpieza

¡Importante!

1. Protejan los prismáticos de impactos y golpes contra objetos duros.
2. Limpien las superficies ópticas de manera recomendada.
3. Protejan las superficies ópticas con tapas.

Los prismáticos Meopta tienen una construcción robusta que presenta estanqueidad al polvo y al agua, pero al igual que otros dispositivos optomecánicos requieren un manejo cuidadoso y la protección de las superficies ópticas contra cualquier daño. Cuando los prismáticos no se usen, es apropiado proteger las superficies ópticas externas con las tapas adjuntas.

El polvo depositado en las partes mecánicas de la mira se quita con una tela fina; el polvo en las partes ópticas se quita soplando o alternativamente pasando un trapo antiestático también adjunto con la mira. Al usar los prismáticos con lluvia les recomendamos secarlos a fondo con una tela suave. Almacenen las miras telescópicas en un lugar seco y ventilado; en el caso de almacenamiento en climas extremadamente húmedos o tropicales recomendamos guardar la mira telescópica en el estuche junto con un agente desecante, como, por ejemplo, el gel de sílice.

Kit óptico de limpieza

Para limpiar su óptica de observación también pueden adquirir de nuestros distribuidores un kit especial de limpieza Meopta: pincel 2 en 1, paño óptico, globo, líquido de limpieza

Istruzioni per la liquidazione:

Dopo la fine del tempo di durata liquidare l' impianto come rifiuto della categoria O – numero di catalogo 200301 - rifiuti urbani non differenziati.



MeoPro HD

Modelo	8x32	10x32	8x42	10x42	8x56
Aumento	8x	10x	8x	10x	8x
Diámetro del objetivo (mm)	32	32	42	42	56
Campo visual (°)	8,4	6,7	7,2	6,7	6
Campo visual (m/1000m)	148	117	126	117	105
Distancia de la pupila de salida (mm)	17	15	20	17	18,5
Distancia mínima de observación (m)	2	2	2	2	2,2
Diámetro de la pupila de salida (mm)	4,0	3,2	5,3	4,2	6,7
Ajuste dióptrico (Dpt)	+3	+3	+3	+3	+3
Peso (g)	598	598	730	715	1030



Vi ringraziamo per la fiducia nel marchio Meopta.

I binocoli MeoPro rappresentano la qualità tradizionale dell'azienda Meopta - optika, s.r.o.
I binocoli vengono prodotti con materiali di qualità, per gli elementi ottici viene utilizzato vetro ottico di qualità.

Tutti i binocoli dispongono di finitura impermeabile a prova di polvere e sono riempiti con gas inerte.

In caso di reclamo o di qualsiasi difetto, contattare il proprio rivenditore o rivolgersi direttamente al produttore – la Meopta - optika, s.r.o.
Informazioni sui nostri prodotti, sulle novità e sui rivenditori sul sito
www.meoptasportsoptics.com.



MeoPro HD



Custodia in alluminio

corpo in lega di alluminio



Ergonomico

design ergonomico perfettamente bilanciato



Resistente

la struttura meccanica e il manicotto in gomma offrono un' resistenza agli urti



Riempiti con azoto

I cannocchiali sono chiusi ermeticamente e riempiti con gas inerte, per impedire la condensazione interna



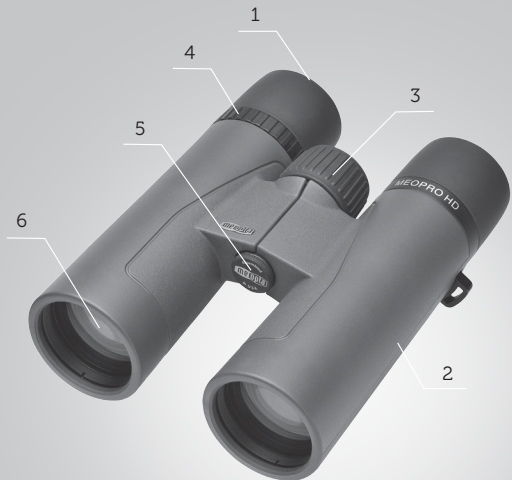
Impermeabili

I cannocchiali binoculari sono completamente impermeabili, anche in caso di immersione sotto il livello dell'acqua, sono perfettamente protetti dall'umidità dell'aria, della pioggia e della neve



HD

I vetri HD eliminano l'alterazione secondaria del colore



1. Oculare telescopico
2. Corpo gommato del binocolo (tubo destro e sinistro)
3. Ghiera di focalizzazione
4. Ghiera di compensazione diottrica
5. Perno centrale del binocolo con attacco treppiede (sotto il cappuccio di plastica)
6. Obiettivo

01



Impostazione della distanza interpupillare

03



Procedura per l'impostazione della compensazione diottrica

(si effettua senza lenti innestate!)

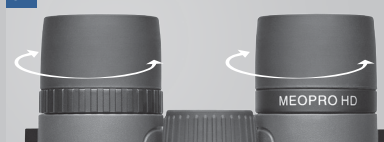
- Coprire col tappo l'obiettivo destro
- Focalizzare con la ghiera 3
- Scoprire l'obiettivo destro e coprire quello sinistro con il tappo
- Focalizzare con la ghiera 4 (attenzione, non girare anche la ghiera 3)

02



Focalizzazione dell'immagine

04



Impostazione degli oculari telescopici

Manutenzione e pulizia

Importante!

1. proteggere il binocolo dalle cadute e dagli urti contro oggetti duri
2. pulire le superfici ottiche solo secondo le raccomandazioni
3. proteggere le superfici ottiche con i coperchi

I binocoli Meopta hanno una struttura robusta, impermeabile verso acqua e polvere, tuttavia, come altri apparecchi optomeccanici, richiedono un utilizzo accorto ed una protezione delle superfici ottiche contro i danneggiamenti. Se il binocolo resta inutilizzato, è opportuno proteggere le superfici ottiche esterne mediante i coperchi in dotazione. La polvere che si deposita sulle parti meccaniche

dell'apparecchio va rimossa con un panno morbido, quella che si deposita sulle parti ottiche va rimossa soffiando o strofinando leggermente con il panno antistatico anch'esso in dotazione. Dopo l'utilizzo del binocolo sotto la pioggia, si consiglia di asciugarlo accuratamente utilizzando un panno morbido. Conservare i binocoli in un luogo asciutto e ventilato, in caso di conservazione in luoghi estremamente umidi o dal clima tropicale, consigliamo di porre il binocolo nella confezione insieme a un prodotto disidratante, ad es. il gel di silice.

Kit per la pulizia

Per pulire l'ottica di osservazione, è possibile acquistare, presso i nostri rivenditori, il kit speciale di detergenti Meopta: spazzola 2 in 1, panno ottico, pallone gonfiabile, liquido detergente

Instrucciones para la eliminación:

Una vez terminada la vida útil del dispositivo, se debe eliminar como residuos de la categoría O – número de catálogo 200301 – residuos municipales mezclados.



MeoPro HD

Modello	8x32	10x32	8x42	10x42	8x56
Ingrandimento	8x	10x	8x	10x	8x
Diametro utile obiettivo (mm)	32	32	42	42	56
Campo visivo (°)	8,4	6,7	7,2	6,7	6
Campo visivo (m/1000m)	148	117	126	117	105
Estrazione pupillare (mm)	17	15	20	17	18,5
Distanza minima di osservazione (m)	2	2	2	2	2,2
Diametro della pupilla d'uscita (mm)	4,0	3,2	5,3	4,2	6,7
Reg. diottrie focalizz. (Dpt)	+3	+3	+3	+3	+3
Peso (g)	598	598	730	715	1030



Agradecemos-lhe a confiança que deposita em Meopta.

Os binóculos MeoPro representam a tradição em qualidade da empresa Meopta - optika, s.r.o. São fabricados com materiais de qualidade. Os elementos óticos contêm apenas lentes óticas de primeira classe.

Todos os binóculos são resistentes à água e ao pó e estão enchidos com gás inerte.

Em caso de reclamação ou qualquer defeito, entre em contacto com o seu revendedor ou directamente com o fabricante - Meopta-optika, s.r.o.
As informações sobre os nossos produtos, novidades e revendedores encontram-se na página
www.meoptasportsoptics.com.



MeoPro HD



Corpo de alumínio

Corpo de ligas de alumínio

Ergonómico

Design ergonómico perfeitamente equilibrado

Oculares telescópicos

Para observação confortável com ou sem óculos

Resistente

A estrutura mecânica e a protecção de borracha garantem uma resistência contra choques



Cheias com nitrogénio

As Miras telescópicas estão fechadas hermeticamente, preenchidas com gás inerte para evitar a condensação do vapor no interior

À prova da água

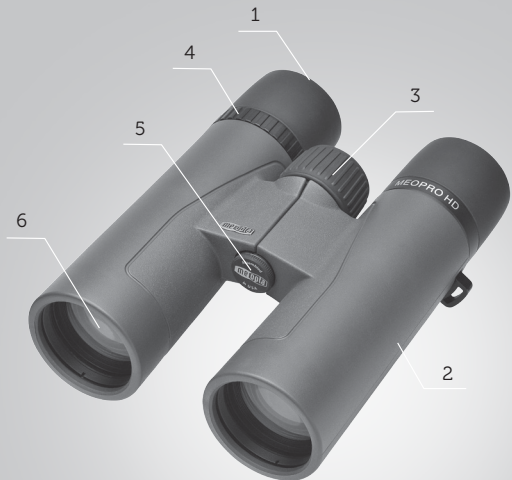
As miras telescópicas resistem à água mesmo que sejam submersas. Estão perfeitamente protegidas contra a humidade do ar, chuva e neve



HD

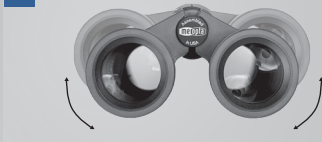
As lentes HD eliminam a aberração de esfericidade secundária





1. Ocular
2. Corpo do binóculo revestido de borracha
3. Botão de ajuste de imagem
4. Botão de correcção dióptrica
5. Articulação giratória dos binóculos com fixação para o tripé (após desaparafusamento da tampa de plástico)
6. Objectiva

01



Ajuste da distância intra-ocular (interpupilar)

03



Procedimento de ajuste da correcção dióptrica:

- Cobrir a objectiva direita com a tampa
- Focar com o botão 3
- Descobrir a objectiva direita e cobrir a objectiva esquerda com a tampa
- Focar com o botão 4 (atenção, não gire o botão 3 ao mesmo tempo)

02



Focagem da imagem

04



Ajuste dos visores retráteis

Manutenção e limpeza

Importante!

1. Proteja os binóculos contra choques e colisões com objetos duros
2. Limpe as superfícies ópticas apenas de forma recomendada
3. Proteja as superfícies ópticas com tampas

Os binóculos Meopta têm uma estrutura robusta, resistente à água e ao pó mas, tal como outros aparelhos optomecânicos, exigem uma manipulação cuidadosa e a protecção das superfícies ópticas contra danos.

Se os binóculos não estiverem a ser usados, convém proteger as superfícies ópticas externas com as tampas anexas. O pó depositado nas partes mecânicas dos binóculos elimina-se com

um pano macio, o pó nas partes ópticas afasta-se soprando e, eventualmente, passando levemente um pano antiestático que também acompanha os binóculos. Depois de usar os binóculos na chuva, recomendamos enxugá-los bem com um pano macio. Conserve os binóculos em local seco e bem ventilado. Em caso de armazenamento em condições tropicais ou de humidade extrema, recomendamos manter os binóculos no invólucro com material para absorção de humidade, por exemplo, com sílica-gel.

Jogo optico de limpeza

Para limpar os seus binóculos, também pode comprar nos nossos revendedores o conjunto especial de limpeza Meopta. Jogo optico de limpeza – pincel 2v1, pano optico, globo de soprar, liquido de limpeza.

Instruções de eliminação:

Depois de terminada a vida útil do dispositivo, deve ser removido como residuos da categoria O – número de catálogo 200301 – residuos urbanos indiferenciados.



MeoPro HD

Modelo	8x32	10x32	8x42	10x42	8x56
Ampliação	8x	10x	8x	10x	8x
Diâmetro da objectiva (mm)	32	32	42	42	56
Campo de visão (°)	8,4	6,7	7,2	6,7	6
Campo de visão (m/1000m)	148	117	126	117	105
Distância da pupila de saída (mm)	17	15	20	17	18,5
Observando a distância mínima (m)	2	2	2	2	2,2
Diâmetro de saída da pupila (mm)	4,0	3,2	5,3	4,2	6,7
Extensão dióptrica do ocular (Dpt)	+3	+3	+3	+3	+3
Peso (g)	598	598	730	715	1030



Мы благодарим Вас за доверие к марке Meopta.

Бинокли MeoPro представляют собой традиционное качество фирмы «Meopta - optika, s.r.o.»
Бинокли изготовлены из высококачественных материалов, для оптических элементов используется
оптическое стекло высокого качества.

Все бинокли пыле- и водонепроницаемы, заполнены инертным газом.

В случае претензии или любого дефекта свяжитесь с вашим дилером или обратитесь непосредственно к производителю – компании «Meopta - optika, s.r.o.»
Информацию о наших изделиях, новостях и дилерах
найдете на сайте www.meoptasportsoptics.com.



MeoPro HD



Алюминиевый корпус

корпус из легких сплавов алюминия



Эргономичный

идеально сбалансированный эргономичный дизайн



Прочный

механическая конструкция и резиновый чехол обеспечивают ударопрочность



Заполнено азотом

бинокли герметичны, заполнены инертным газом, который предотвращает образование конденсата внутри



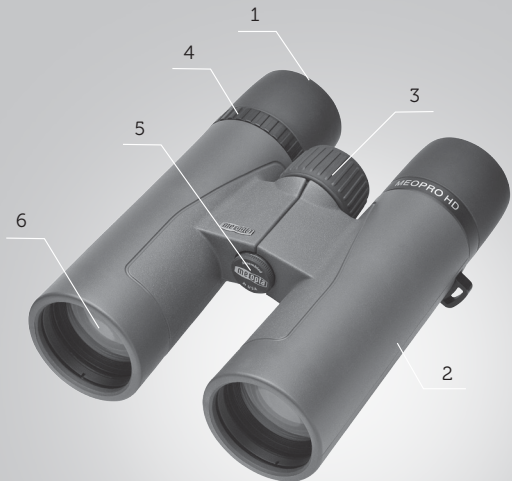
Водонепроницаемый

бинокли полностью водонепроницаемы даже при полном погружении в воду, они прекрасно защищены от обычной влаги, содержащейся в воздухе, дождя и снега



HD

HD стекла корректируют вторичную хроматическую aberrацию



1. Окуляр
2. Корпус бинокля с резиновым покрытием (левая и правая трубки)
3. Фокусирующий диск
4. Диск диоптрической коррекции
5. Поворотный центральный сустав бинокля с адаптером для штатива (после откручивания пластмассовой крышки)
6. Объектив

01



Регулировка межзрачкового (интерпупилярного) расстояния

03



Порядок выполнения диоптрической коррекции:

- Закрыть правый объектив крышкой
- Сделать фокусировку диском 3
- Открыть правый объектив и закрыть левый объектив крышкой.
- Сделать фокусировку диском 4 (внимание, не вращать при этом диск 3)

02



Фокусировка изображения

04



Регулировка выдвижных оправ окуляра

Обслуживание и очистка

Важно!

- 1. бинокли предохраняйте от падения и ударов о твердые предметы**
- 2. очистку оптических поверхностей проводите только рекомендованным способом**
- 3. защищайте оптические поверхности крышками**

Бинокли Meopta имеют массивную пыленепроницаемую и водонепроницаемую конструкцию, однако аналогично всем оптико-механическим приборам требуют бережного обращения и защиты оптических поверхностей от повреждения. Если вы не пользуетесь биноклем, то рекомендуем защищать внешние оптические поверхности приложенными крышками. Пыль, осаждающаяся на механической части бинокля,

может быть удалена тонкой тканью, с оптических же частей она может быть удалена обдувкой или легким обтиранием антистатической салфеткой, которая прилагается к прибору. Если бинокль используется в дождливую погоду, рекомендуется его тщательно высушить мягкой тканью.

Бинокли храните в сухом, проветриваемом месте. В случае хранения в очень влажных или тропических условиях рекомендуется поместить прибор в футляр вместе с поглотителем влаги, напр., силикагелем.

Комплект для очистки оптики

Для очистки своих оптических приборов вы можете приобрести у наших дилеров специальный набор для очистки «Meopta». Кисточка «2in1», специальная салфетка, обдувочный шарик, чистящий раствор

Указания по утилизации:

После окончания срока службы утилизируйте оборудование как отходы категории О – каталожный номер 200301- смешанные коммунальные отходы.



MeoPro HD

Модель	8x32	10x32	8x42	10x42	8x56
Увеличение	8x	10x	8x	10x	8x
Оптический диаметр объектива (mm)	32	32	42	42	56
Поле зрения (°)	8,4	6,7	7,2	6,7	6
Поле зрения (m/1000m)	148	117	126	117	105
Фокусное расстояние окуляра (mm)	17	15	20	17	18,5
Ближняя дистанция фокусировки (m)	2	2	2	2	2,2
Диаметр выходного зрачка (mm)	4,0	3,2	5,3	4,2	6,7
Диапазон настройки диоптрий (Dpt)	±3	±3	±3	±3	±3
Вес (g)	598	598	730	715	1030



M-MEOPROHDBINO/417409, rev.C

Meopta-optika, s.r.o.

Kabelíkova 1
Přerov 750 02
Czech Republic
tel. +420 581 241 111
www.meopta.com



www.meopta.com